



C A T A L O G U E
2 0 1 5 / 2 0 1 6

“
Avec Sauter
découvrez tout un
monde de secrets
”



ÉDITO

Toujours à l'écoute de ses clients et attentive aux évolutions du marché, Sauter se nourrit des tendances et n'a de cesse de proposer **des produits de haute valeur ajoutée**, tout en réaffirmant une **simplicité d'utilisation**. Les dernières nées de la marque sont les gammes fours et micro-ondes, qui sont le coeur de métier de Sauter, avec la cuisson comme exercice de style.

Les fours expérimentent de nouvelles saveurs : les innovations technologiques sont toujours à la recherche de la précision extrême pour des résultats de cuisson incomparables et sur-mesure, tout en étant très peu gourmands en énergie, ils sont obtenus le **label A+**.

Les micro-ondes renouvellent leur design avec des lignes tendues qui s'harmonisent aux fours. Cet ensemble «family style» s'intègre à toutes les cuisines. Quant aux différentes fonctions : Speed Defrost®, Auto et le concept exclusif Sauter, Quattro System®, elles assurent des performances de cuisson optimales qui garantissent la réussite culinaire.

Parce que nous savons que cuisiner est un art, ce catalogue va vous guider pour en connaître ses secrets. Et la **chef Flora Mikula**, incontournable des produits Sauter, nous divulguera certaines de ses recettes.

Pour tous ceux et celles pour qui la gourmandise est un style de vie et un plaisir qui se partagent, Sauter est toujours là pour réaffirmer ces valeurs de convivialité et de haute technologie. En effet quand on aime cuisiner et que l'on est un fin gourmet Sauter apparaît comme une évidence, car **«Nous cuisinons si bien ensemble»...**

“Nous cuisinons si bien ensemble...”



NOTRE CHEF FLORA MIKULA

Flora Mikula et Sauter

Pour cette Chef, le secret des recettes réussies relève d'une certaine osmose entre le produit à cuisiner, l'appareil utilisé et le chef inspiré. Une philosophie qui guide la marque Sauter dans la conception de ses produits.



SON PORTRAIT

Flora Mikula ouvre son premier restaurant en 1996, «Les Olivades», bistro provençal. Elle déménage en 2000 pour «Les Saveurs de Flora», plus gastronomique. Depuis 2012, Flora Mikula, officie désormais au sein de son hôtel-restaurant, «l'Auberge Flora». Ce petit « coin de sud » en plein Paris, à quelques encablures de la Bastille et du Marais, est un havre de paix où les français et les touristes se sentent bien et où les becs salés et sucrés sont séduits par cette cuisine originale !

PAROLE DE CHEF

“Pour moi, en cuisine, deux éléments sont non négociables : travailler essentiellement les produits de saison et œuvrer avec du matériel de qualité.

C'est ce que nous faisons au quotidien. Nous sélectionnons les meilleurs produits provenant de petits producteurs locaux. Puis nous les travaillons avec des appareils faciles à utiliser, intuitifs, durables.

Pour moi, la gamme Sauter répond parfaitement à mes besoins. Qu'il s'agisse de fours, de tables induction, de cuisinières, je suis très satisfaite de leurs potentialités et au final des résultats obtenus.

Aux commandes du piano, que l'on soit amateur ou chef, il est indispensable de se sentir à l'aise avec le matériel utilisé. Il n'est d'ailleurs pas rare de ressentir un soupçon d'attachement pour ses ustensiles ou ses outils.

C'est un « plus » invisible mais qui se ressent dans chaque assiette ! ”

Flora MIKULA

UN PARTENARIAT NATUREL GAGE DE RÉUSSITE CULINAIRE

Première marque à travailler étroitement avec des femmes chefs depuis plusieurs années, Sauter poursuit aujourd'hui cette fructueuse collaboration avec Flora Mikula.

Ce partenariat, entre la marque experte en réussite culinaire et Flora, femme de caractère, est placé sous le signe de la convivialité et de l'interactivité.

Le souhait de Sauter étant d'offrir à chacun un accès simplifié à une cuisine originale et savoureuse ; la chef réalise pour la marque des recettes expliquées de façon simples et concises. Ainsi, grâce au savoir-faire de Flora, de grands classiques culinaires seront revisités.

Pour vous faire saliver vous pourrez consulter 8 recettes en page 108 du catalogue. Et chaque mois, vous pourrez retrouver sur le site internet www.sauter-electromenager.com une nouvelle recette proposée par Flora. Alors ne manquez pas ces rendez-vous mensuels où l'art et la manière de cuisiner seront clairement expliqués !

En conjuguant les qualités reconnues des produits Sauter et les talents de Flora, Sauter met une «cuisine de chef» à la portée de tous, tout en se portant garant de la réussite culinaire au quotidien.

Cette alliance naturelle de la marque avec ce Chef s'est faite autour de valeurs communes que sont la gourmandise, la culinarité, et l'attachement à des saveurs à forte valeur créative ajoutée...

Alors à vos fourneaux en suivant pas à pas les conseils judicieux de Flora Mikula parce que ... «Nous cuisinons si bien ensemble».



Retrouvez les recettes exclusives de Flora Mikula page 108 du catalogue





BVCert. 6011825

“
Un repère
pour les
consommateurs
”

LES PRODUITS SAUTER
SONT FABRIQUÉS EN FRANCE

Sauter est fier d'apposer sur ses produits le label
« **Origine France Garantie** ».

Ce label, créé en mai 2011 à l'initiative du
ministère de l'Industrie, est synonyme de
transparence de l'information sur l'origine et
les processus de fabrication de la majorité des
produits Sauter.

Il est un repère pour les consommateurs exigeants
à la recherche de produits de qualité, fabriqués
en France.



S O M M A I R E



10 FOURS

- 16 Pyrolyse
- 23 Catalyse

24 MICRO-ONDES

- 28 Tout intégrables
- 34 Encastrables

36 TABLES DE CUISSON

- 46 Induction
- 54 Vitrocéramique
- 56 Verre / Gaz
- 60 Verre / Mixtes
- 61 Email

62 HOTTES

- 68 Design
- 71 Box
- 76 Galbées
- 78 Trapèzes
- 80 Visières
- 81 Tiroirs
- 81 Groupe filtrant

82 LAVE-VAISSELLE

- 86 Tout intégrable
- 87 Intégrables

88 RÉFRIGÉRATEURS

- 91 Combiné
- 91 Double-porte
- 92 Simple-porte
- 93 Tout utile

94 CUISINIÈRES

- 98 Induction
- 100 Vitrocéramique
- 101 Mixtes
- 105 Grande largeur
- 106 Gaz

108 RECETTES

113 CAHIER TECHNIQUE

F O U R S



LES ATOUTS DE NOS FOURS SAUTER

GESTION ÉLECTRONIQUE DE LA TEMPÉRATURE

Une température au degré près, une parfaite circulation de l'air, c'est l'assurance d'une cuisson homogène... La gestion électronique de la température, c'est un coup de pouce à la bonne réalisation des plats !

BOOSTER

Il accélère la remise en température pour compenser la déperdition de chaleur dès que la porte du four s'ouvre.

NETTOYAGE PYROLYSE

En actionnant la fonction pyrolyse la température de 500°C permet de brûler tout type de salissure (graisses, sucs, et sucres) rendant ainsi la cavité comme neuve. Sélectionnez la Pyro Express pour avoir un four impeccable en 59 minutes chrono.

Pyro
express
59'

DESIGN

Les poignées et embases sont en acier inox brossé.

GRIL SAVEUR

Il fonctionne seul à pleine puissance pendant les 5 dernières minutes de cuisson. Parfait pour gratiner les lasagnes.

Chaleur
tournante

CHALEUR TOURNANTE

Grâce à une résistance circulaire située autour de la turbine, la température est diffusée de façon parfaitement homogène dans toute la cavité du four.

INOX ANTI-TRACE

Habiller sa cuisine aux couleurs de l'inox anti-trace supprime la corvée de nettoyage. Avec ce nouveau matériau : élégance rime avec espace intérieur.

VISION PANORAMIQUE

La très grande surface vitrée de la porte offre une excellente visibilité. Elle permet de surveiller les cuissons sans ouvrir la porte.



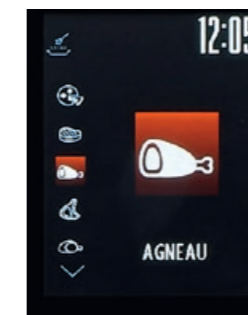
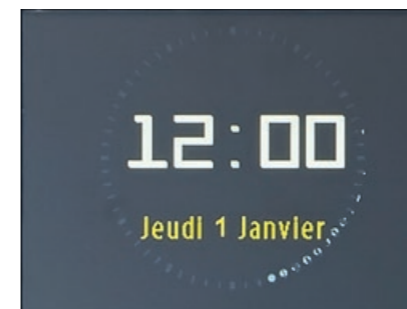
Une esthétique résolument tendance

Quand on est pétri de talents et de technologie, on se doit d'être beau et élégant. Le design de cette nouvelle gamme reprend le verre, le matériau en vogue dans l'architecture contemporaine, privilégiant ainsi la visibilité des informations et des mets. Aujourd'hui, Sauter ose l'alliance de la couleur et de l'inox avec son cadre, ses poignées et ses embases. Ces nouveaux fours Sauter s'intègrent à merveille dans tous les environnements de cuisine. La ligne Victoria Grey, quant à elle, offre une couleur unique sur le marché et fait ainsi preuve de personnalité.



CONFORT D'UTILISATION

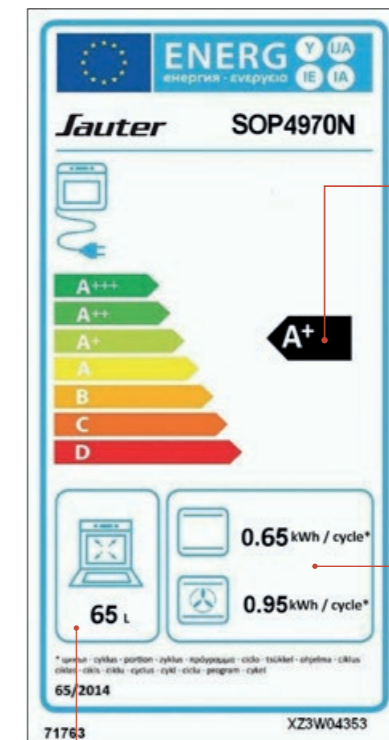
Pour une compréhension immédiate des informations, Sauter a choisi d'indiquer **toutes ses commandes en français**. D'autre part les **nouveaux écrans TFT couleur** réputés pour leur qualité d'affichage proposent des interfaces intuitives et colorées qui vous donnent un accès très clair aux différentes informations. Enfin, Sauter a équipé ses fours d'un **nouveau déflecteur**, permettant à l'air de s'évacuer vers le bas pour éviter toute sortie d'air désagréable au niveau du visage.



ÉCONOMIES ET PERFORMANCES

Grâce à une excellente isolation et une gestion maîtrisée des températures de cuisson, Sauter se positionne parmi les meilleurs du marché en alliant économies et efficacité. Ils ont donc été récompensés en obtenant le **label A+** à découvrir sur les étiquettes Energy Label qui permettent au consommateur de mieux comprendre et identifier les performances.

classe
+



Indice d'efficacité énergétique

Il est défini à partir de la consommation d'énergie, calculée en mode cuisson conventionnelle et en mode chaleur tournante, comparée à une utilisation standard.

Consommation d'énergie (en kWh)

Elle est calculée sur la base d'un cycle en mode cuisson conventionnelle et en mode chaleur tournante.

Volume de la cavité
(en litres)

LES FOURS

Chez Sauter les innovations technologiques sont faites pour améliorer le quotidien. Ainsi la **gestion électronique de la température** garantit des résultats de cuisson incomparables. La cuisson est extrêmement précise, au degré près, et elle reste stable. Les fours Sauter, la référence sur le marché d'expert culinaire, sont des merveilles de technologie et de précision avec des fonctionnalités qui vont révéler le grand chef qui sommeille en vous.



CUISSON BASSE TEMPÉRATURE

Cette fonction vous garantit une cuisson **parfaitement tendre et à cœur**. La température, inférieure à 100°C, permet une cuisson douce, régulière et homogène.



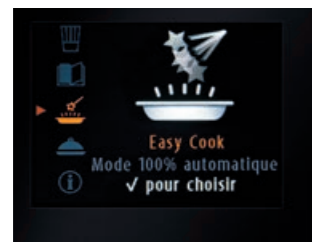
GUIDE SAVEUR : JUSQU'À 50 RECETTES PROPOSÉES

Sauter fait tout pour vous simplifier la vie, et pour que vous réussissiez vos plats. **Cinquante recettes ont déjà été préprogrammées** par votre four et tout est déjà calculé : température, durée, puissance... Votre participation : sélectionnez le type d'aliments à cuire parmi un choix proposé, indiquez le poids, placez le plat au niveau de gradin indiqué et lancez la cuisson. **Réussite assurée à 100%**.



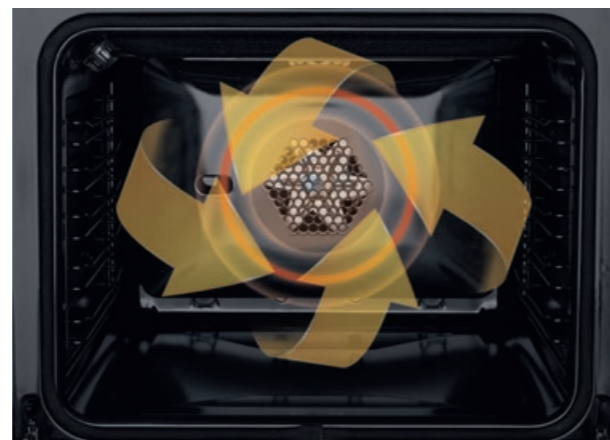
EASY COOK : LA VÉRITABLE CUISSON AUTOMATIQUE !

Tous les paramètres de cuisson sont pré-programmés sur une sélection allant jusqu'à 12 plats. Easy Cook analyse les différents paramètres et **détermine seul le temps, la température et le mode de cuisson** grâce à des capteurs situés dans la cavité du four.



CHALEUR TOURNANTE

Vous voulez à la fois préserver la texture délicate des viandes blanches, la saveur des papillotes, et cuire simultanément des plats différents tout en respectant le fumet de chacun... Sauter a pensé à vous et a équipé de **la chaleur tournante** toute sa gamme de fours. Grâce à une résistance circulaire située autour de la turbine, la température est diffusée de façon parfaitement homogène dans toute la cavité du four.



CAPACITÉ DE 65 LITRES

Avec **18% de volume utile en plus**, les cavités ont une telle capacité, que même les pièces les plus volumineuses peuvent être cuites.



PYRO EXPRESS

Avec **50% d'économie d'énergie**, le nettoyage du four est désormais économique et ultrarapide. En fonction de la température dans la cavité, **la pyrolyse adapte automatiquement la durée du nettoyage**. Pour une efficacité optimale, lancez la fonction **Pyro Express** après une cuisson afin de bénéficier de la chaleur résiduelle qui est ainsi conservée et utilisée. Votre four sera impeccable en 59 minutes chrono !

CONTRE-PORTE PLEIN VERRE

Grâce à deux clips idéalement positionnés, **la contre-porte plein verre se démonte très facilement**. La surface plane ainsi obtenue offre une très grande facilité de nettoyage.

GRILLES SÉCURITÉ & GRADINS PYROLYSABLES

Astucieuses, ces grilles peuvent avancer aux $\frac{3}{4}$ **sans risque de basculement des plats**. De plus il n'est pas nécessaire de retirer les gradins lorsque le nettoyage par pyrolyse est lancé car ils sont maintenant pyrolysables.



FERMETURE DE PORTE DOUCE

Sauter a placé un vérin dans la charnière de ses fours pour permettre à leur porte de **s'ouvrir et de se fermer doucement**. Aucun risque de se coincer les doigts avec ce nouveau système.



PORTE FROIDE

Tous les fours Pyrolyse sont équipés de la porte froide composée de 4 verres. **La température ne dépasse pas 60°C**, une sécurité supplémentaire qui réduit le risque de brûlure.



PYROLYSE

ORIGINE
FRANCE®
GARANTIE

BVCert. 6011825



BVCert. 6011825



**EASY
cook**
la véritable
cuisson
automatique

SOP4970N 900 €* NOIR INOX

NOIR INOX

Multicuisson Chaleur Tournante
Pyrolyse + Pyro Express
Programmeur Easy Cook 12 plats
10 positions de cuisson
Cuisson basse température 10 mets
Commandes sensibles
Ecran TFT couleur 3,5"
Porte froide 4 verres
Fermeture de porte douce
Classe A+

50 recettes programmées (Guide Saveur)
12 plats en cuisson automatique (Easy Cook)
10 recettes basse température
Gril Saveur

Sécurité autostop
Sécurité enfants (verrouillage accès bandeau)
Mémoires

Volume four 65 litres
Contre porte plein verre
2 grilles sécurité
1 maxi lèche-frite
Gradins fils pyrolysables

Dimensions d'encastrement (H x L x P en mm) : 585 x 560 x 550



SOP4970H 900 €* BLANC INOX

BLANC INOX



SOP4970M 900 €* MIROIR INOX

MIROIR INOX

* Prix maximum indicatifs TTC hors éco-participation (voir mentions légales p.30 du cahier technique).



**EASY
cook**
la véritable
cuisson
automatique

**SOP4840V 860 €* VERRE GRIS
LIGNE VICTORIA GREY**

Multicuisson Chaleur Tournante
Pyrolyse + Pyro Express
Programmeur Easy Cook 12 plats
10 positions de cuisson
Cuisson basse température 10 mets
Commandes sensibles
Ecran TFT couleur 3,5"
Porte froide 4 verres
Fermeture de porte douce
Classe A+

50 recettes programmées (Guide Saveur)
 12 plats en cuisson automatique (Easy Cook)
 10 recettes basse température
 Gril Saveur

Sécurité autostop
 Sécurité enfants (verrouillage accès bandeau)
 Mémoires

Volume four 65 litres
 Contre porte plein verre
 2 grilles sécurité
 1 maxi lèche-frite
 Gradins fils pyrolysables

Dimensions d'encastrement (H x L x P en mm) : 585 x 560 x 550

Idéal avec



Micro-ondes
SMC4470V
VOIR P. 30



Table STI998VG
VOIR P. 46



Hotte SHD1318V
VOIR P. 72

LIGNE VICTORIA GREY



**SOP4840X 860 €*
INOX ANTI-TRACE**



**SOP4840W 800 €*
BLANC**



**SOP4840B 800 €*
NOIR**

* Prix maximum indicatifs TTC hors éco-participation (voir mentions légales p.30 du cahier technique).



BVCert. 6011825



EASY cook
la véritable cuisson automatique



SOP4550H 760 €*
BLANC INOX

SOP4550N 760 €* NOIR INOX

Multicuisson Chaleur Tournante
Pyrolyse + Pyro Express
Programmateur Easy Cook 9 plats
8 positions de cuisson
Ecran TFT couleur 2,8"
Porte froide 4 verres
Fermeture de porte douce
Classe A+

35 recettes programmées (Guide Saveur)
9 plats en cuisson automatique (Easy Cook)
Gril Saveur
Utilisation de la chaleur résiduelle

Sécurité autostop
Sécurité enfants (verrouillage accès bandeau)

Volume four 65 litres
Contre porte plein verre
2 grilles sécurité
1 maxi lèche-frite
Gradins fils pyrolysables

Dimensions d'encastrement (H x L x P en mm) : 585 x 560 x 550



BVCert. 6011825



EASY cook
la véritable cuisson automatique



SOP4440B 700 €*
NOIR



SOP4440W 700 €*
BLANC

SOP4440X 730 €* INOX ANTI-TRACE

Multicuisson Chaleur Tournante
Pyrolyse + Pyro Express
Programmateur Easy Cook 9 plats
8 positions de cuisson
Ecran TFT couleur 2,8"
Porte froide 4 verres
Classe A+

35 recettes programmées (Guide Saveur)
9 plats en cuisson automatique (Easy Cook)
Gril Saveur
Utilisation de la chaleur résiduelle

Sécurité autostop
Sécurité enfants (verrouillage accès bandeau)

Volume four 65 litres
Contre porte plein verre
2 grilles sécurité
1 maxi lèche-frite
Gradins fils pyrolysables

Dimensions d'encastrement (H x L x P en mm) : 585 x 560 x 550

* Prix maximum indicatifs TTC hors éco-participation (voir mentions légales p.30 du cahier technique).



BVCert. 6011825



SOP4430X 700 €* INOX ANTI-TRACE

Multicuisson Chaleur Tournante
Pyrolyse + Pyro Express
9 positions de cuisson
Ecran LED haute définition
Porte froide 4 verres
Fermeture de porte douce
Classe A+

15 recettes programmées (Guide Saveur)
 Gril Saveur
 Utilisation de la chaleur résiduelle

Sécurité autostop
 Sécurité enfants (verrouillage accès bandeau)

Volume four 65 litres
 Contre porte plein verre
 2 grilles sécurité
 1 maxi lèche-frite
 Gradins fils pyrolysables

Dimensions d'encastrement (H x L x P en mm) : 585 x 560 x 550



SOP4430B 700 €* NOIR



SOP4430W 700 €* BLANC



BVCert. 6011825



SOC4420B 500 €* NOIR

Multicuisson Chaleur Tournante
Catalyse
7 positions de cuisson
Ecran LED haute définition
Porte ventilée
Classe A

Sécurité autostop
 Sécurité enfants (verrouillage accès bandeau)

Volume four 57 litres
 2 grilles sécurité
 1 maxi lèche-frite
 Gradins fils chromés

Dimensions d'encastrement (H x L x P en mm) : 585 x 560 x 550



SOC4420X 500 €* INOX ANTI-TRACE



SOC4420W 500 €* BLANC

* Prix maximum indicatifs TTC hors éco-participation (voir mentions légales p.30 du cahier technique).

MICRO-ONDES



LES ATOUTS DE NOS MICRO-ONDES SAUTER



RAPIDITÉ

Astucieuse, la fonction **Speed Defrost** permet de décongeler six fois plus rapidement jusqu'à 500 g d'aliments. Elle calcule aussi le temps de décongélation idéal à partir du poids des aliments congelés et de leur type : viande, poisson, pain ou pâtisserie.

RÉUSSITE CULINAIRE ASSURÉE

Avec la **fonction Auto**, le temps de cuisson des plats est calculé automatiquement en fonction de leur poids.

DESIGN

Les poignées et embases sont en acier inox brossé.



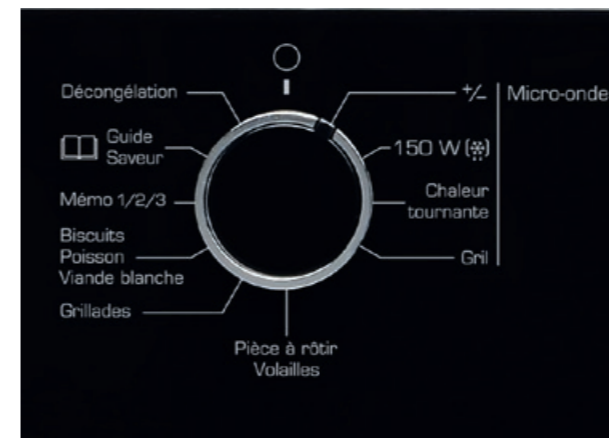
CONFORT

La cavité des fours micro-ondes Tout Intégrables 45 cm est entièrement revêtue d'un **émail très résistant** offrant une facilité de nettoyage inégalée.



RAPIDITÉ

Les micro-ondes combinés Sauter offrent **12 fonctions de programmation** de cuisson. Parmi elles, l'association chaleur tournante et micro-ondes permet de conserver toutes les saveurs d'une cuisson traditionnelle en un minimum de temps.

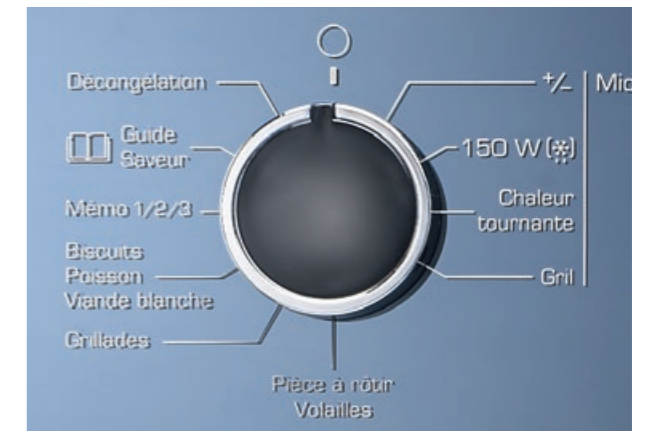


NETTOYAGE FACILITÉ

La **cavité inox** des micro-ondes Sauter encastrables est, elle aussi, très simple à entretenir.

ERGONOMIE

Les micro-ondes tout intégrables Sauter s'installent directement dans une **niche de 45 cm sans kit d'encastrement**. Ils s'intègrent ainsi dans la cuisine en parfaite harmonie avec le four.



ESTHÉTIQUE

Les lignes tendues de nos micro-ondes s'intègrent à tous les environnements de cuisine. Assortis au four, ils offrent une association tout en harmonie. Leurs poignées aux formes étudiées permettent une excellente prise en main.





BVCert. 6011825



SMC4480N **850 €***

NOIR INOX

Tout intégré
Combiné : Solo + Gril + Chaleur tournante
Plateau tournant intégré et débrayable
40 litres
Puissance 1000 W
Programmeur électronique : LED
Programme de décongélation rapide Speed Defrost®
Fonction micro-ondes
Fonction gril 1750 W
Fonction micro-ondes + gril
Fonction chaleur tournante 1600 W
Fonction micro-ondes + chaleur tournante

Sécurité autostop
 Sécurité enfants (verrouillage accès bandeau)

Guide culinaire 16 plats
 Cavité émail
 Fonctions Mémo
 Eclairage intérieur 25 W
 Grands fils chromés
 1 grille sécurité
 1 plat en verre carré

Dimensions d'encastrement (H x L x P en mm) : 450 x 560 x 550



SMC4480M **850 €***

MIROIR INOX



BVCert. 6011825

* Prix maximum indicatifs TTC hors éco-participation (voir mentions légales p.30 du cahier technique).



SMC4470V 800 €* VERRE GRIS

LIGNE VICTORIA GREY

Tout intégrable

Combiné : Solo + Gril + Chaleur tournante
Plateau tournant intégré et débrayable
40 litres

Puissance 1000 W

Programmeur électronique : LED

Programme de décongélation rapide Speed Defrost®

Fonction micro-ondes

Fonction gril 1750 W

Fonction micro-ondes + gril

Fonction chaleur tournante 1600 W

Fonction micro-ondes + chaleur tournante

Sécurité autostop

Sécurité enfants (verrouillage accès bandeau)

Guide culinaire 16 plats

Cavité émail

Fonctions Mémo

Eclairage intérieur 25 W

Gratins fils chromés

1 grille sécurité

1 plat en verre carré

Dimensions d'encastrement (H x L x P en mm) : 450 x 560 x 550

Idéal avec



Four SOP4840V
VOIR P. 18



Table STI998VG
VOIR P. 46



Hotte SHD1318V
VOIR P. 72

LIGNE VICTORIA GREY



SMC4470X 800 €* INOX ANTI-TRACE

INOX ANTI-TRACE



SMC4470B 750 €* NOIR

NOIR



SMC4470W 750 €* BLANC

BLANC



BVCert. 6011825

* Prix maximum indicatifs TTC hors éco-participation (voir mentions légales p.30 du cahier technique).



BVCert. 6011825



SMS4460X 750 €*

INOX ANTI-TRACE

Tout intégrable

Solo

Plateau tournant intégré et débrayable

40 litres

Puissance 1000 W

Programmeur électronique : LED

Programme de décongélation rapide Speed Defrost®

Quattro System

Sécurité enfants (verrouillage accès bandeau)

Guide culinaire 8 plats

Cavité émail

Fonctions Mémo

Eclairage intérieur 25 W

Dimensions d'encastrement (H x L x P en mm) : 450 x 560 x 550



BVCert. 6011825



SMS4460B 700 €*

NOIR



SMS4460W 700 €*

BLANC

* Prix maximum indicatifs TTC hors éco-participation (voir mentions légales p.30 du cahier technique).

ENCASTRABLES



BVCert. 6011825



SMG4350X 500 €* INOX ANTI-TRACE

Encastrable
Solo + Gril
26 litres
Puissance 900 W
Programmeur électronique
Programme de décongélation rapide Speed Defrost®
Fonction micro-ondes
Fonction gril 1200 W
Fonction micro-ondes + gril
Quattro System

Cavité inox
 Eclairage intérieur 25 W
 Clayette repliable
 Plat pizza
 Kit d'encastrement série

Dimensions d'encastrement (H x L x P en mm) : 380 x 560 x 550



PLAT À PIZZA INCLUS



SMS4340X 450 €* INOX ANTI-TRACE

Encastrable
Solo
Plat tournant intégré et débrayable
26 litres
Puissance 900 W
Programmeur électronique
Programme de décongélation rapide Speed Defrost®
Quattro System



BVCert. 6011825

Cavité inox
 Eclairage intérieur 25 W
 Kit d'encastrement série

Dimensions d'encastrement (H x L x P en mm) : 380 x 560 x 550



SMS4340B 400 €* NOIR



SMS4340W 400 €* BLANC



SMS4320X 300 €* INOX ANTI-TRACE

Encastrable
Solo
20 litres
Puissance 800 W
Programmeur électronique : LED
5 niveaux de puissance
Programme de décongélation



BVCert. 6011825

Cavité inox
 Eclairage intérieur 25 W
 Plateau tournant intégré
 Kit d'encastrement série

Dimensions d'encastrement (H x L x P en mm) : 380 x 560 x 320

* Prix maximum indicatifs TTC hors éco-participation (voir mentions légales p.30 du cahier technique).

T A B L E S



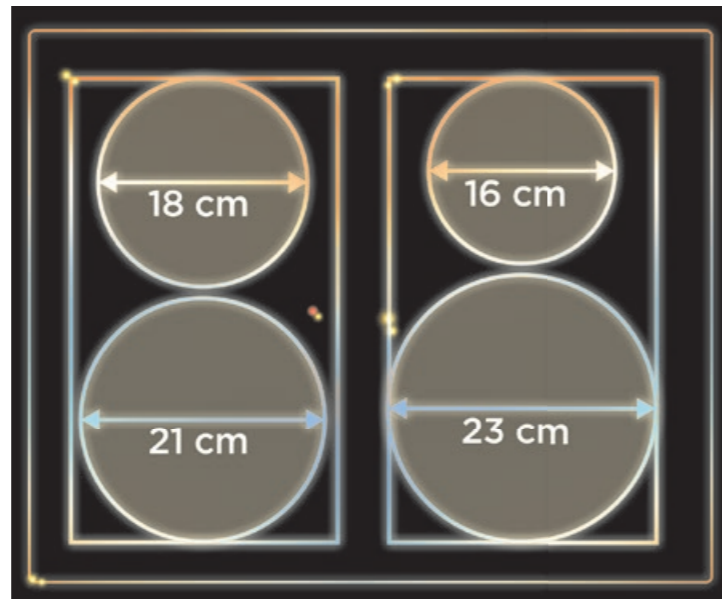
horiZone^{tech}

Depuis presque 10 ans, Sauter n'a de cesse de développer des tables induction avec toujours plus de modularité. Le concept horiZone^{tech} est aujourd'hui l'expression du confort optimal.



+ D'ESPACE

horiZone^{tech} est un espace modulable de 40 x 23 cm : c'est la **zone de cuisson la plus complète du marché**. Larges, ovales, rectangulaires... Elle peut accueillir tous types de récipients : de la poêle de 23 cm à la cocotte ovale de 40 cm.



+ DE LIBERTÉ : LA ZONE LIBRE, DES AVANTAGES À L'INFINI

L'avantage d'horiZone^{tech} est de permettre de **multiples configurations** pour cuisiner au gré de vos envies sans contraintes. Souple et précise avec ses accès directs ajustables et ses nombreux niveaux de puissance, cette zone libre offre également une grande rapidité de chauffe avec une **puissance maximale de 5000 W**.



une seule grande zone pour :		2 zones de cuisson autonome :
plusieurs petites casseroles à même puissance	OU	un grand et unique plat
		Cuisson à l'avant, à l'arrière ou sur les 2 simultanément avec des puissances différentes.

+ DE MODULARITÉ : UNE OFFRE INFINIMENT LARGE

horiZone^{tech} se décline à l'infini et autorise toutes les combinaisons pour que **chacun puisse trouver la table induction qui lui convient**. En double zone libre, en version zone libre et grand foyer de 28 cm ou encore en zone totalement libre, l'offre démultiplie les possibilités de cuisson.

horiZone^{one}

1 ZONE LIBRE +
2 FOYERS CLASSIQUES

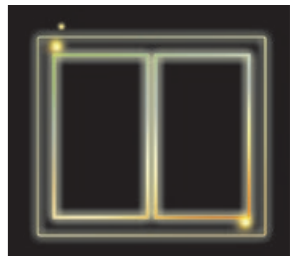
Bénéficiez des avantages de la **zone libre à gauche** tout en conservant une configuration classique à droite.



horiZone^{duo}

2 ZONES LIBRES

Démultipliez les combinaisons de cuisson possibles avec une **double zone libre** pour encore plus de modularité.



horiZone²⁸

1 ZONE LIBRE +
1 FOYER 28 CM

Profitez de l'association de la modularité de la zone libre et des performances **du foyer 28 cm**, le diamètre de référence du marché.



horiZone^{chef}

ZONE LIBRE 60 CM :
AVEC DÉTECTION DE RÉCIPIENTS

Optez pour un **concept d'espace inédit avec 4 modes de cuisson différents** et des configurations infinies. Cette nouvelle génération de table intelligente détecte les récipients et reporte les réglages automatiquement dès qu'il y a mouvement.



horiZone^{chef}

Dernière innovation de la gamme horiZone^{tech} de Sauter, ce concept inédit d'espace modulable combine 4 modes de cuisson différents et reconnaît les récipients... Cette table permet des configurations infinies pour cuisiner sans limites. horiZone^{tech} est un pur délice technologique.



LA RECONNAISSANCE DE RÉCIPIENT : UNE SAVOUREUSE INNOVATION

horiZone^{chef} détecte instantanément la présence de vos ustensiles de cuisson quel que soit leur emplacement sur la surface. Vous pouvez donc à tout moment les déplacer en cours de cuisson : les réglages qui leur sont affectés suivent automatiquement d'un point à l'autre. Si vous décidez, par exemple, de lancer une préparation à l'avant et de positionner ensuite la casserole à l'arrière, pour la laisser mijoter, et démarrer une autre recette, rien de plus simple ! Inutile de reprogrammer la puissance et le temps de cuisson, il suffit tout naturellement de déplacer le récipient : les réglages sont reportés automatiquement.

DIALOGUE PRÉCIS ET CONVIVAL

Un écran haut en couleurs TFT de 3,5" et de 260.000 couleurs offre un confort de lecture idéal. Vous pouvez facilement programmer une multitude de paramètres et contrôler vos cuissons avec une grande précision. Son secret : l'affichage rouge piment met en scène vos réglages.



EN MODE SOLO

L'espace de cuisson s'utilise comme **1 zone unique**. Un seul et même réglage de puissance et de temps suffit pour vous permettre de cuire en batterie plusieurs mêmes types de préparation : steaks grillés ou petites brochettes en simultané par exemple. À vos agendas : soirées grillades entre amis en prévision !



EN MODE DUO

L'espace de cuisson se scinde en **2 zones libres indépendantes de 40 x 23 cm**. Vous programmez une puissance et une durée pour chacune des zones. Ce mode est parfaitement adapté pour élaborer un dîner complet, aux saveurs orientales, par exemple : grand tajine d'un côté, petites bricks et dessert au miel maintenus au chaud sur l'autre zone, en attendant d'être servis.



EN MODE TRIO

L'espace de cuisson se segmente en **3 zones distinctes dont 1 zone libre de 40 x 23 cm**. Pour chacune d'entre elles, vous affectez une puissance de chauffe et un temps de cuisson dédiés à chaque type de plat. Ce mode est idéal pour cuisiner trois plats nécessitant chacun une cuisson différente. Ici les recettes de la mer sont à l'honneur. Au menu, moules marinières, petite sauce gourmande à la crème et aux herbes et pommes vapeur.



EN MODE QUATRO

L'espace de cuisson se fractionne en **4 zones autonomes** pour une utilisation plus traditionnelle de votre table. Vous ajustez pour chacune d'entre elles une puissance et un temps différents. Dans cette configuration, vous pouvez ainsi cuisiner tout un repas en préparant à votre gré un, deux, trois ou quatre plats dans des ustensiles de 16 à 23 cm de diamètre. Ce soir, par exemple, escapade en Italie avec escalope milanaise et spaghettis tomates basilic...

Une nouvelle collection 2015

Depuis plus de 20 ans, la réputation de Sauter s'est construite autour de produits bien pensés, alliant technologie et simplicité d'utilisation dans un design élégant.

2015 ne déroge pas à la règle avec une collection 100% renouvelée.



Fonction
**EASY
cook**

FONCTION EASYCOOK

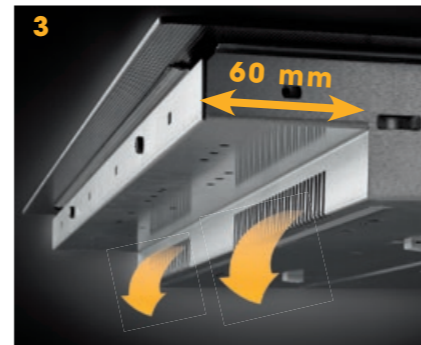
Ce nom symbolise toute la philosophie de Sauter : la promesse de bien cuisiner en toute simplicité !

Easycook (touche Eco) est une fonction identifiant la zone de cuisson idéale en fonction du diamètre du récipient. Elle contribue à améliorer le rendement lors d'une cuisson, et permet d'atteindre la température de consigne plus rapidement tout en faisant des économies d'énergie. Ce rapport optimal entre la taille du foyer et le diamètre du récipient garantit une cuisson plus homogène.

UNE NOUVELLE PLATEFORME TECHNIQUE

Elle a été conçue pour **améliorer les performances** des tables induction et **garantir le bon refroidissement de leur électronique**, grâce :

- à une **grande ouïe** située à l'arrière pour aspirer l'air frais (1).
- à un **carter** moins épais de 6 mm (2) et au grand décrochement en façade (3) améliorant l'évacuation de l'air chaud à l'avant.



EASYCOOK VOUS OFFRE LA POSSIBILITÉ DE MIEUX CUISINER

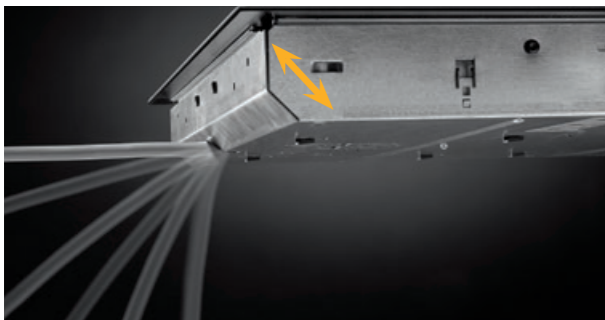
Par exemple, dans le cas d'une montée à ébullition de 2 litres d'eau dans un récipient de 200 ml, le fait de passer de la zone Amplitude au foyer 16 cm permet de **réduire le temps de chauffe de 6 min** (50% de temps gagné) et **d'économiser 15% d'énergie***.

* Essai fabricant en laboratoire.



UNE INSTALLATION SIMPLIFIÉE

À l'arrière, le carter est conçu avec une coupe en biseau **pour une meilleure intégration**. Le câble d'alimentation en position centrale est également très flexible ce qui **optimise l'accès aux branchements**.



UNE NOUVELLE ESTHÉTIQUE

En 2015, l'esthétique des tables Sauter évolue vers plus de modernité dans les graphismes et les finitions. De nouveaux biseaux et profilés inox avant 20 mm (sur les modèles noirs) et une nouvelle robe blanche (sur 2 références) sont ainsi proposés.



PLUS DE PUISSANCE

Grâce à la nouvelle conception de leur électronique, **la puissance des tables induction a été augmentée**, allant (selon les modèles) de 4,0 kW à 5,0 kW en booster.

L'**étalement des positions de cuisson** a également été revu **en passant de 12 à 14**, augmentant ainsi le choix des puissances.

COMMENT ÇA MARCHE ?



Positionner le récipient sur la zone de cuisson. Choisir un niveau de puissance et de temps (par exemple 10 et 6).

Eco Appuyer sur la touche **Eco**.

Si l'afficheur ne clignote pas, le récipient est bien positionné. Mais si la zone de cuisson n'est pas adaptée, l'afficheur clignotera et indiquera **Ec no**.



Déplacer le récipient sur une autre zone. Si la zone n'est pas adaptée, l'inscription **Ec no** continuera à clignoter.



Une fois le récipient positionné sur la zone la plus adaptée, les niveaux de puissance et de temps sont transférés automatiquement sur l'afficheur de la nouvelle zone.

Plus de confort

Le clavier dédié avec 1 touche / 1 fonction est l'**ADN de la marque Sauter**. C'est ce qui fait le succès de ses tables induction depuis plus de 20 ans, reconnu par de nombreuses études consommateurs.



QUALITÉ DE LECTURE

Désormais, toutes les informations sont indiquées dans un module central. Cet excellent point de repère visuel garantit une excellente visibilité. La qualité de lecture est améliorée grâce à **des Leds High Efficiency** qui offrent plus de netteté (absences de trainées, plus de luminosité et de contraste). Elles garantissent moins de fatigue et offrent une lecture multi plan.



AMPLITUDE

Ce **grand foyer de 28 cm** permet d'accueillir de grands faitouts.

amplitude

CLAVIER DÉDIÉ À CHAQUE FOYER

Souplesse, précision et rapidité

- **14 positions de cuisson** pour une large palette de réglages de température
- **2 accès directs** (doux-vif) programmables pour une réactivité immédiate dans les choix de puissance
- **1 booster** pour une montée en ébullition rapide
- **1 minuterie** pour la justesse des temps de cuisson
- **1 fonction Tempo** qui informe du temps écoulé depuis la dernière modification de puissance.

SÉCURITÉ TOTALE



Sur les tables Induction Sauter, tout est prévu pour garantir une totale tranquillité.

- **La sécurité anti-surchauffe** limite la température du foyer à 300°C. L'huile, par exemple, ne risque pas de s'enflammer.
- **Le verrouillage du clavier** empêche toute mise en route ou arrêt involontaire des foyers, notamment par les enfants.
- **Les témoins de chaleur résiduelle** clignotent pour vous avertir que la surface est encore chaude et éviter tout risque de brûlures.
- **L'auto-stop** coupe automatiquement l'alimentation de votre table si vous oubliez de l'éteindre.
- **La sécurité anti-débordement** coupe automatiquement le foyer si un liquide déborde sur le bandeau de commandes.
- **La détection de récipients** arrête la table au bout de 1 minute dans le cas de mise en route sans récipient.
- **La détection de petits ustensiles** ne déclenche l'allumage de la table qu'au contact de surfaces métalliques supérieures à 10 cm de diamètre.
- **La détection faible voltage** alerte par un signal qui apparaît sur le clavier quand le voltage n'est pas suffisant.
- **La détection surtension** se met immédiatement en marche afin de ne pas endommager les circuits.
- **La détection mauvaise connexion** alerte par un bip sonore si un mauvais branchement a été détecté.



PLUS PRATIQUE

La surface de la table garde une température peu élevée ; les projections ne peuvent donc ni cuire, ni s'accrocher. Après usage, un seul coup d'éponge suffit.



PLUS DE FONCTIONS

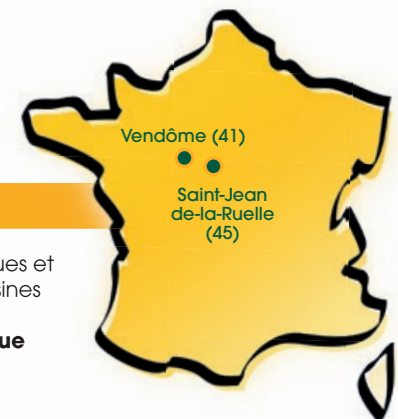
Les tables Induction possèdent différentes fonctions :

- **La fonction Easycook** permet d'identifier la zone de cuisson idéale en fonction du diamètre du récipient.
- **La fonction Booster** permet de porter à ébullition rapidement une marmite d'eau.
- **La fonction Pasta** permet de faire bouillir et de maintenir l'ébullition de l'eau pour faire cuire des pâtes par exemple.
- **La fonction Tempo** vous informe du temps écoulé depuis la dernière modification de puissance (par exemple, passage de cuisson vive à cuisson douce). Cette fonction permet ainsi de bien ajuster les temps de cuisson encore nécessaires.
- **La minuterie par zone de cuisson** de 1 à 99 minutes, avec arrêt automatique en fin de cuisson.
- **La fonction Clean Lock** verrouille temporairement la table pendant son nettoyage.

PLUS PROCHE

Toutes nos tables sont conçues et fabriquées dans nos deux usines françaises.

Une proximité géographique unique sur le marché !



INDUCTION

horiZone^{chef}

60
cm

4
boosters

4
minuteries

!
sécurité

7,2
KW

ORIGINE
FRANCE®
GARANTIE

BVCert. 6011825



MODE SOLO



MODE DUO



MODE TRIO



MODE QUATRO

STI998VG 900 €*

VERRE GRIS Plein verre
avec finition biseau avant 20 mm
LIGNE VICTORIA GREY

Induction Multi Zones • 60 cm • horiZone^{chef}

Commandes par touches sensibles

Détection et suivi des récipients (jusqu'à 4)

Écran TFT 3,5" (260 000 couleurs)

4 modes de cuisson : Solo, Duo, Trio et Quattro

12 niveaux de puissance

2 accès directs ajustables par foyer

Jusqu'à 4 Boosters par foyer

Jusqu'à 4 Minuteries de 1 à 99 minutes par foyer

Fonction Pasta / Fonction Maintien au chaud

Fonction Tempo / Fonction Clean Lock

10 niveaux de sécurités :

Anti-débordement / Anti-surchauffe / Verrouillage clavier / Auto-stop / Témoins de chaleur résiduelle / Détection de récipients / Détection petits ustensiles / Détection surtension / Détection mauvaise connexion / Détection faible voltage

Puissance totale 7200 W

Dimensions d'encastrement (L x P en mm) : 560 x 490

horiZone^{duo}

60
cm

4
boosters

4
minuteries

!
sécurité

7,2
KW

ORIGINE
FRANCE®
GARANTIE

BVCert. 6011825



SPI4764B 800 €*

NOIR Plein verre
avec finition biseau avant 20 mm

Induction Multi Zones • 60 cm • horiZone^{duo}

Commandes par touches sensibles

4 foyers indépendants :

• Zone libre gauche : 40 x 23 cm 5000 W

• Zone libre droite : 40 x 23 cm 5000 W

14 niveaux de puissance

2 accès directs ajustables par foyer

1 Booster par foyer

1 Minuterie de 1 à 99 minutes par foyer

Fonction Tempo

Fonction Clean Lock

10 niveaux de sécurités :

Anti-débordement / Anti-surchauffe / Verrouillage clavier / Auto-stop / Témoins de chaleur résiduelle / Détection de récipients / Détection petits ustensiles / Détection surtension / Détection mauvaise connexion / Détection faible voltage

Puissance totale 7200 W

Dimensions d'encastrement (L x P en mm) : 560 x 490

Idéal avec



Four SOP4840V
VOIR P. 18



Micro-ondes SMC4470V
VOIR P. 30



Hotte SHD1318V
VOIR P. 72

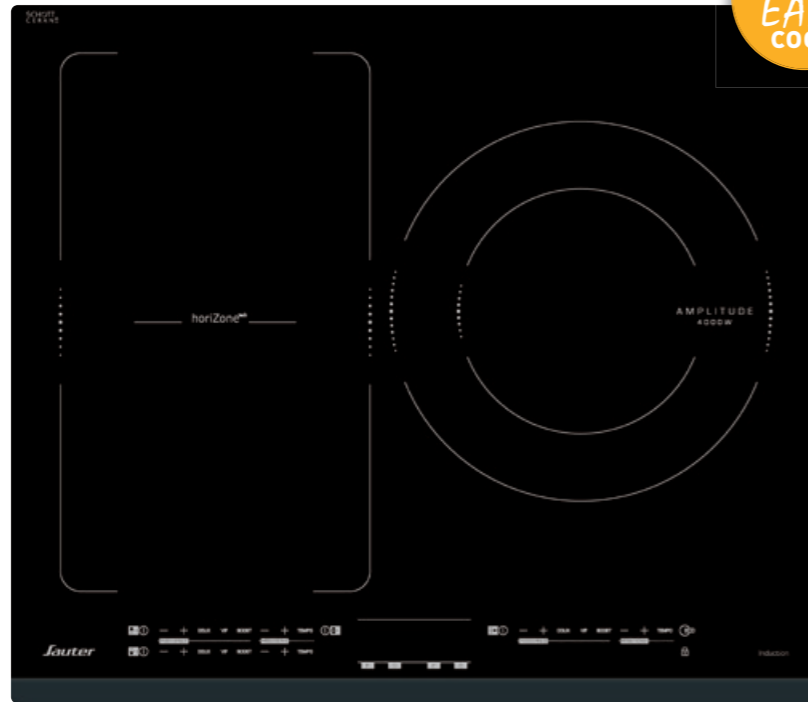
LIGNE VICTORIA GREY

* Prix maximum indicatifs TTC hors éco-participation (voir mentions légales p.30 du cahier technique).

INDUCTION

horiZone²⁸

Fonction
EASY
cook



SPI4662B 700 €* NOIR Plein verre avec finition biseau avant 20 mm

Induction Multi Zones • 60 cm • horiZone²⁸

Commandes par touches sensibles

3 foyers indépendants :

- Zone libre gauche : 40 x 23 cm 4000 W
- Centre droit : Ø 28 cm 4000 W

14 niveaux de puissance

2 accès directs ajustables par foyer

1 Booster par foyer

1 Minuterie de 1 à 99 minutes par foyer

Fonction Easycook

Fonction Tempo

Fonction Clean Lock

10 niveaux de sécurités :

Anti-débordement / Anti-surchauffe / Verrouillage clavier /
Témoins de chaleur résiduelle / Auto-stop / Détection de récipients /
Détection petits ustensiles / Détection surtension /
Détection mauvaise connexion / Détection faible voltage

Puissance totale 7200 W

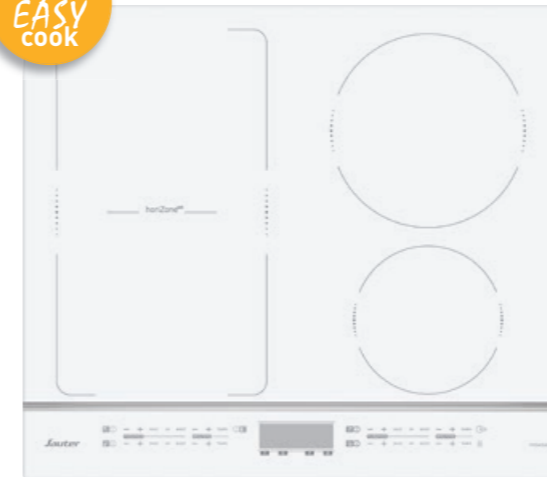
Dimensions d'encastrement (L x P en mm) : 560 x 490



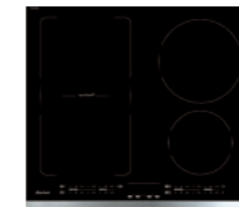
BVCert. 6011825

horiZone^{one}

Fonction
EASY
cook



SPI4664B 750 €* NOIR Plein verre avec finition biseau avant 20 mm



SPI4664X 750 €* NOIR Plein verre avec finition profilé avant inox 20 mm



SPI4664W 850 €* BLANC Plein verre

Induction Multi Zones • 60 cm • horiZone^{one}

Commandes par touches sensibles

4 foyers indépendants :

- Arrière Droit : Ø 21 cm 3100 W
- Avant Droit : Ø 16 cm 2200 W
- Zone libre gauche : 40 x 23 cm 5000 W

14 niveaux de puissance

2 accès directs ajustables par foyer

1 Booster par foyer

1 Minuterie de 1 à 99 minutes par foyer

Fonction Easycook

Fonction Tempo

Fonction Clean Lock

10 niveaux de sécurité :

Anti-débordement / Anti-surchauffe / Verrouillage clavier /
Témoins de chaleur résiduelle / Auto-stop / Détection de récipients /
Détection petits ustensiles / Détection surtension /
Détection mauvaise connexion / Détection faible voltage

Puissance totale 7200 W

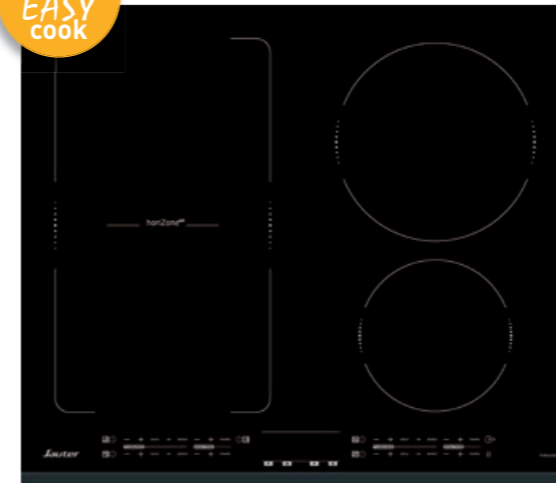
Dimensions d'encastrement (L x P en mm) : 560 x 490



BVCert. 6011825

horiZone^{one}

Fonction
EASY
cook



SPI4660B 650 €* NOIR Plein verre avec finition biseau avant 20 mm

Induction Multi Zones • 60 cm • horiZone^{one}

Commandes par touches sensibles

4 foyers indépendants :

- Arrière Droit : Ø 21 cm 3100 W
- Avant Droit : Ø 16 cm 2200 W
- Zone libre gauche : 40 x 23 cm 4000 W

14 niveaux de puissance

2 accès directs ajustables par foyer

1 Booster par foyer

1 Minuterie de 1 à 99 minutes par foyer

Fonction Easycook

Fonction Tempo

Fonction Clean Lock

10 niveaux de sécurités :

Anti-débordement / Anti-surchauffe / Verrouillage clavier /
Témoins de chaleur résiduelle / Auto-stop / Détection de récipients /
Détection petits ustensiles / Détection surtension /
Détection mauvaise connexion / Détection faible voltage

Puissance totale 7200 W

Dimensions d'encastrement (L x P en mm) : 560 x 490



BVCert. 6011825

* Prix maximum indicatifs TTC hors éco-participation (voir mentions légales p.30 du cahier technique).

INDUCTION

60
cm

amplitude

EASY
cook

3
boosters

3
minuteries

! sécurité

7,2
KW

ORIGINE
FRANCE®
GARANTIE

BVCert. 6011825



Fonction
EASY
cook

SPI4362X 700 €* NOIR Plein verre avec
finition profilé avant inox 20 mm

Induction 3 Zones • 60 cm
Commandes par touches sensibles
3 foyers indépendants :
• Arrière Gauche : Ø 16 cm 2200 W
• Avant Gauche : Ø 21 cm 3100 W
• Centre Droit Amplitude : Ø 28 cm 5000 W
14 niveaux de puissance
2 accès directs ajustables par foyer
1 Booster par foyer
1 Minuterie de 1 à 99 minutes par foyer
Fonction Easycook
Fonction Tempo
Fonction Clean Lock

10 niveaux de sécurités :
Anti-débordement / Anti-surchauffe / Verrouillage clavier /
Témoins de chaleur résiduelle / Auto-stop / Détection de récipients /
Détection petits ustensiles / Détection surtension /
Détection mauvaise connexion / Détection faible voltage
Puissance totale 7200 W

Dimensions d'encastrement (L x P en mm) : 560 x 490



SPI4362B 700 €* NOIR Plein verre avec
finition biseau avant 20 mm

NOIR Plein verre avec
finition biseau avant 20 mm

60
cm

amplitude

EASY
cook

3
boosters

3
minuteries

! sécurité

7,2
KW

ORIGINE
FRANCE®
GARANTIE

BVCert. 6011825



Fonction
EASY
cook

SPI4360W 700 €* BLANC Plein verre

Induction 3 Zones • 60 cm
Commandes par touches sensibles
3 foyers indépendants :
• Arrière Gauche : Ø 16 cm 2200 W
• Avant Gauche différent selon modèles :
SPI4360W : Ø 18 cm 2800 W
SPI4360B/SPI4360X : Ø 21 cm 3100 W
• Centre Droit Amplitude : Ø 28 cm 4000 W
14 niveaux de puissance
2 accès directs ajustables par foyer
1 Booster par foyer
1 Minuterie de 1 à 99 minutes par foyer
Fonction Easycook
Fonction Tempo
Fonction Clean Lock

10 niveaux de sécurités :
Anti-débordement / Anti-surchauffe / Verrouillage clavier /
Témoins de chaleur résiduelle / Auto-stop / Détection de récipients /
Détection petits ustensiles / Détection surtension /
Détection mauvaise connexion / Détection faible voltage
Puissance totale 7200 W

Dimensions d'encastrement (L x P en mm) : 560 x 490



SPI4360B 600 €* NOIR Plein verre avec
finition biseau avant 20 mm

NOIR Plein verre avec
finition biseau avant 20 mm



SPI4360X 600 €* NOIR Plein verre avec finition
profilé avant inox 20 mm

NOIR Plein verre avec finition
profilé avant inox 20 mm

* Prix maximum indicatifs TTC hors éco-participation (voir mentions légales p.30 du cahier technique).

INDUCTION

Fonction
EASY
cook



SPI4462B 600 €* NOIR Plein verre
avec finition biseau avant 20 mm

Induction 4 Zones • 60 cm
Commandes par touches sensibles
4 foyers indépendants :
• Arrière Gauche : Ø 18 cm 2800 W
• Arrière Droit : Ø 21 cm 3200 W
• Avant Gauche : Ø 18 cm 2800 W
• Avant Droit : Ø 16 cm 2200 W
14 niveaux de puissance
2 accès directs ajustables par foyer
1 Booster par foyer
1 Minuterie de 1 à 99 minutes par foyer
Fonction Easycook
Fonction Tempo
Fonction Clean Lock



BVCert. 6011825

10 niveaux de sécurités :
Anti-débordement / Anti-surchauffe / Verrouillage clavier /
Témoins de chaleur résiduelle / Auto-stop / Détection de récipients /
Détection petits ustensiles / Détection surtension /
Détection mauvaise connexion / Détection faible voltage
Puissance totale 7200 W

Dimensions d'encastrement (L x P en mm) : 560 x 490



SPI4463MB 650 €* NOIR Plein verre

Mixte : Induction et Gaz • 60 cm
Induction
Commandes par touches sensibles
2 foyers indépendants :
• Avant Gauche : Ø 18 cm 2800 W
• Avant Droit : Ø 18 cm 2800 W
14 niveaux de puissance
1 Booster par foyer
1 Minuterie de 1 à 99 minutes par foyer
Fonction Tempo
Fonction Clean Lock



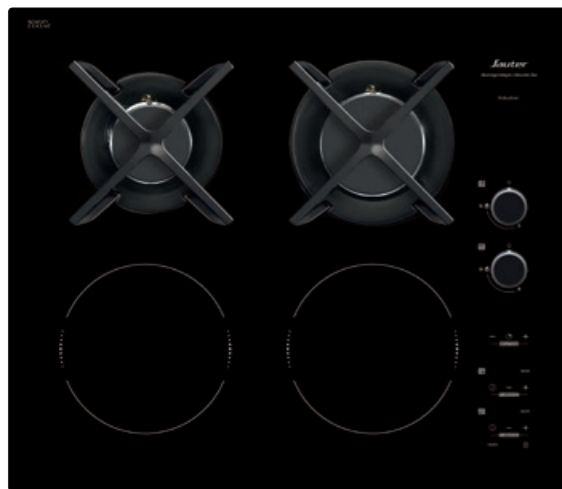
BVCert. 6011825

Puissance totale électrique 3100 W
Gaz
2 foyers :
• Arrière Gauche : Gaz naturel Semi-Rapide 1500 W
• Arrière Droit : Gaz naturel Grand-Rapide 3100 W
Allumage intégré 1 Main
Grilles Fonte Mono foyer
Sécurité Gaz par thermocouple

Puissance totale gaz 4600 W

10 niveaux de sécurités :
Anti-débordement / Anti-surchauffe / Verrouillage clavier /
Témoins de chaleur résiduelle / Auto-stop / Détection de récipients /
Détection petits ustensiles / Détection surtension /
Détection mauvaise connexion / Détection faible voltage

Dimensions d'encastrement (L x P en mm) : 560 x 490



SPI4465MB 750 €* NOIR Plein verre

Mixte : Induction et Gaz • 2 x 30 cm
Induction
Commandes par touches sensibles
2 foyers indépendants :
• Arrière : Ø 21 cm 3100 W
• Avant : Ø 16 cm 2200 W
14 niveaux de puissance
2 accès directs ajustables par foyer
1 Booster par foyer
1 Minuterie de 1 à 99 minutes par foyer
Fonction Tempo
Fonction Clean Lock



BVCert. 6011825

Puissance totale électrique 3600 W

Gaz
2 foyers :
• Arrière : Grand-Rapide 3100 W
• Avant : Semi-Rapide 1500 W
Allumage intégré 1 Main
Grilles Fontes Mono foyer
Sécurité Gaz par thermocouple

Puissance totale gaz 4600 W

10 niveaux de sécurités :
Anti-débordement / Anti-surchauffe / Verrouillage clavier /
Témoins de chaleur résiduelle / Auto-stop / Détection de récipients /
Détection petits ustensiles / Détection surtension /
Détection mauvaise connexion / Détection faible voltage

Dimensions d'encastrement (L x P en mm) : 265 x 490 pour un domino



SPI4230B 550 €* NOIR Plein verre

Induction 2 Zones • 30 cm
Commandes par touches sensibles
2 foyers indépendants :
• Arrière : Ø 21 cm 3100 W
• Avant : Ø 16 cm 2200 W
14 niveaux de puissance
2 accès directs ajustables par foyer
1 Booster par foyer
1 Minuterie de 1 à 99 minutes par foyer
Fonction Tempo
Fonction Clean Lock

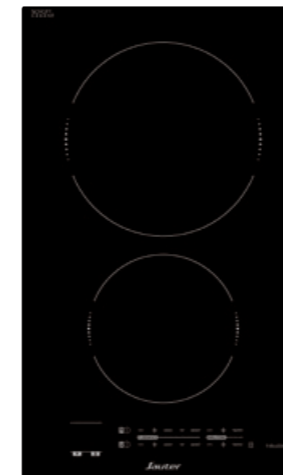


BVCert. 6011825

10 niveaux de sécurités :
Anti-débordement / Anti-surchauffe / Verrouillage clavier /
Témoins de chaleur résiduelle / Auto-stop / Détection de récipients /
Détection petits ustensiles / Détection surtension /
Détection mauvaise connexion / Détection faible voltage

Puissance totale 3600 W

Dimensions d'encastrement (L x P en mm) : 265 x 490



* Prix maximum indicatifs TTC hors éco-participation (voir mentions légales p.30 du cahier technique).

VITROCÉRAMIQUE

SÉCURITÉ TOTALE

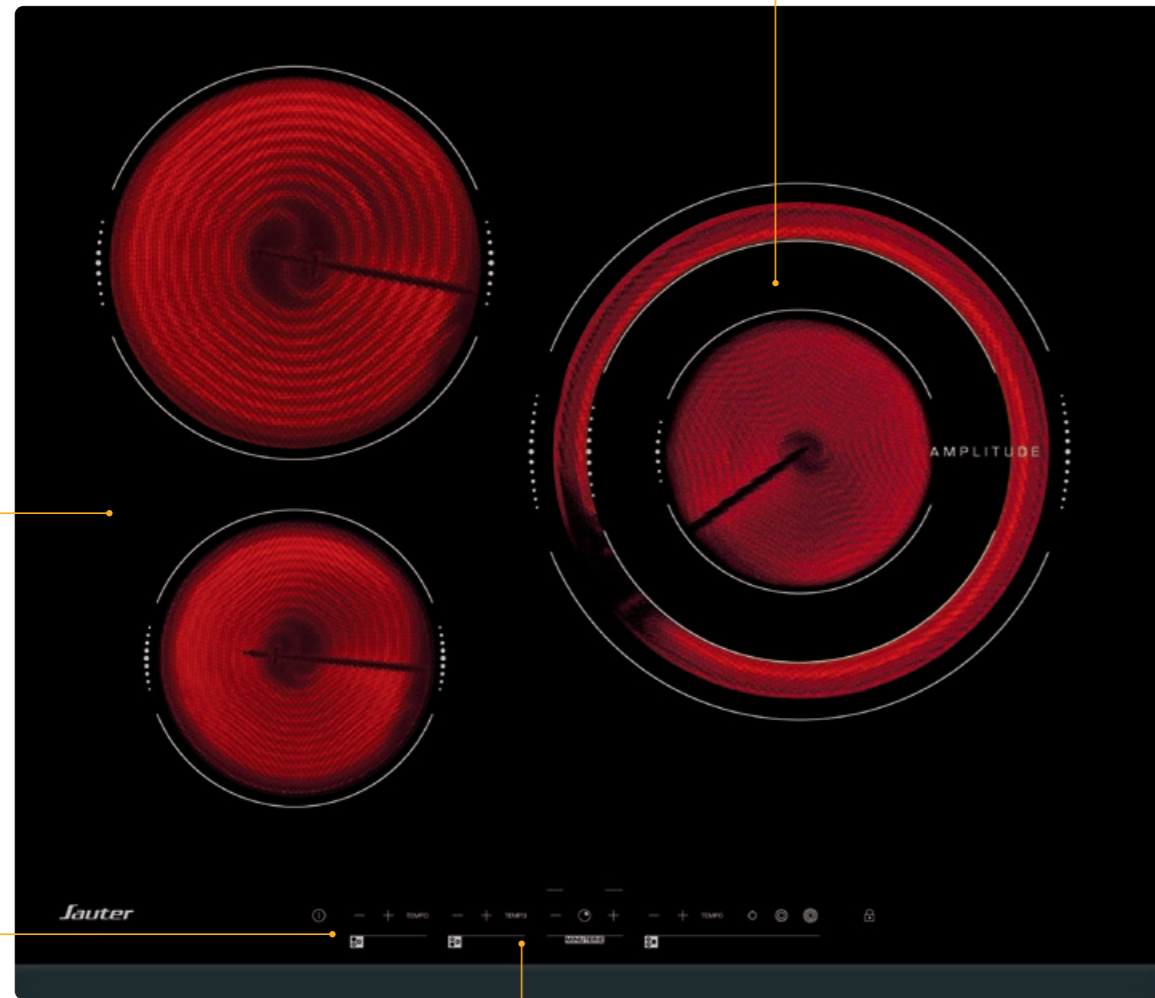
Les tables vitrocéramique Sauter offrent 4 sécurités principales :

- **La sécurité anti-débordement** coupe automatiquement le foyer si un liquide déborde sur le bandeau de commandes.
- **Le verrouillage du clavier** empêche toute mise en route ou arrêt involontaire des foyers, notamment par les enfants.
- **Les témoins de chaleur résiduelle** clignotent pour vous avertir que la surface est encore chaude et éviter tout risque de brûlures.
- **L'auto-stop** coupe automatiquement l'alimentation de votre table si vous oubliez de l'éteindre.

LE FOYER LE PLUS GRAND DU MARCHÉ : 30 CM DE DIAMÈTRE

La grande surface du foyer Amplitude triple couronne

permet d'accueillir de grands faitouts. Très puissant avec 2700 W, il autorise également des cuissons douces. Les trois anneaux de chauffe offrent par ailleurs une très bonne répartition de chaleur.



PLUS DE PROGRAMMES

La fonction Tempo vous informe du temps écoulé depuis la dernière modification de puissance (par exemple, passage de cuisson vive à cuisson douce). Cette fonction permet ainsi de bien ajuster les temps de cuisson encore nécessaires.

COMMANDES DÉDIÉES

Ces commandes dédiées garantissent :

Grande lisibilité : lors de préparations multiples, tous les indicateurs de puissance et de temps sont visibles simultanément.

Simplicité d'utilisation : les commandes sont rédigées en français pour une compréhension immédiate.

Souplesse, précision et rapidité :

- **9 positions de cuisson** pour une large palette de réglages de température
- **1 minuterie** pour la justesse des temps de cuisson
- **1 fonction Tempo** informe du temps écoulé depuis la dernière modification de puissance.
- **Fonction Clean Lock** verrouille temporairement la table pendant son nettoyage.



SPV4364B **380 €***

NOIR Plein verre
avec finition biseau avant 20 mm

Vitrocéramique 3 Zones • 60 cm

3 foyers radiants :

- **Arrière Gauche** : Ø 21,5 cm 2000 W
- **Avant Gauche** : Ø 16,5 cm 1200 W
- **Centre Droit Amplitude extensible** : Ø 16,5/23/30 cm - 1050/1950/2700 W

Commandes par touches sensibles

9 niveaux de puissance

1 Minuterie de 1 à 99 minutes par foyer

Fonction Tempo

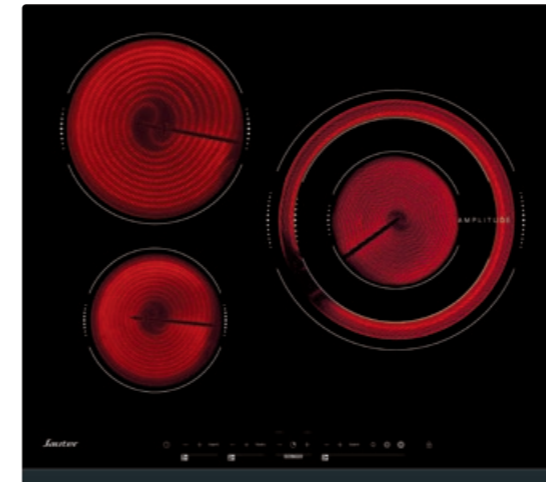
Fonction Clean Lock

4 niveaux de sécurités :

Verrouillage clavier / Témoins de chaleur résiduelle / Auto-stop / Sécurité anti-débordement

Puissance totale 5900 W

Dimensions d'encastrement (L x P en mm) : 560 x 490



SPV4463B **360 €***

NOIR Plein verre
avec finition biseau avant 20 mm

Vitrocéramique 4 Zones • 60 cm

Commandes par touches sensibles

4 foyers radiants :

- **Arrière Gauche** : Ø 23 cm 2500 W
- **Arrière Droit** : Ø 20 cm 1800 W
- **Avant Gauche** : Ø 16,5 cm 1200 W
- **Avant Droit** : Ø 16,5 cm 1200 W

9 niveaux de puissance

1 Minuterie de 1 à 99 minutes par foyer

Fonction Tempo

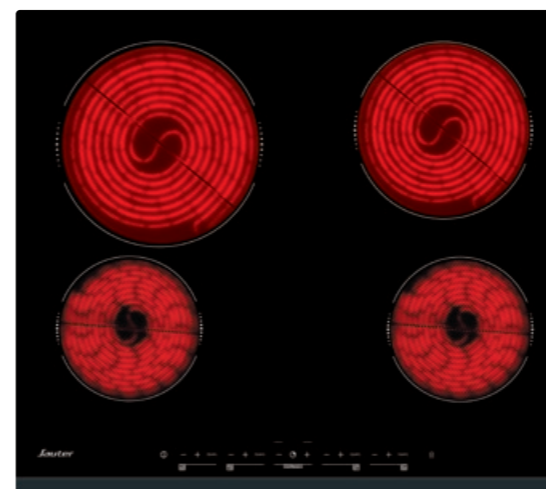
Fonction Clean Lock

4 niveaux de sécurités :

Verrouillage clavier / Témoins de chaleur résiduelle / Auto-stop / Sécurité anti-débordement

Puissance totale 6700 W

Dimensions d'encastrement (L x P en mm) : 560 x 490



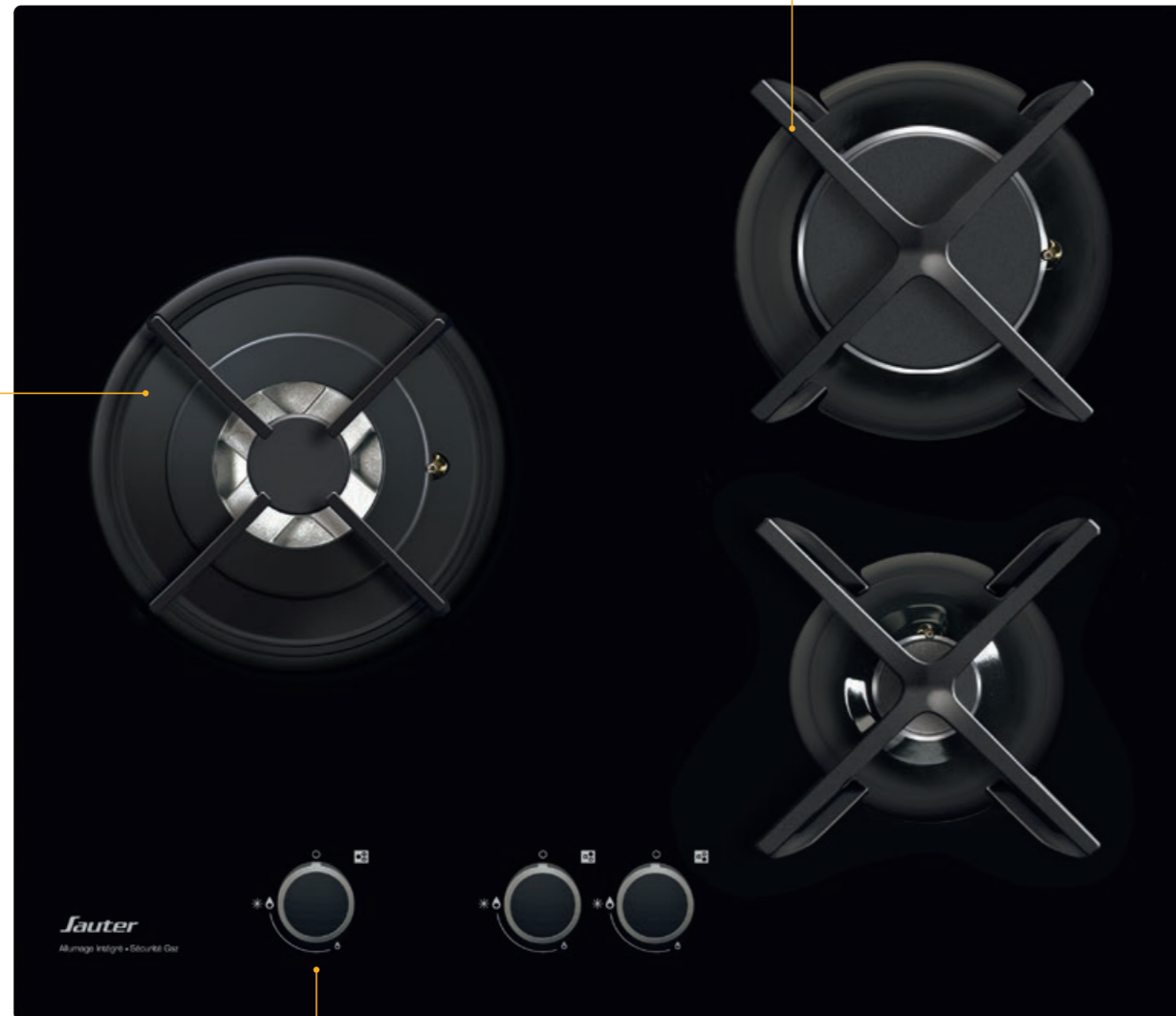
* Prix maximum indicatifs TTC hors éco-participation (voir mentions légales p.30 du cahier technique).

PLUS DE PUISSANCE

Ce grand foyer Amplitude Triple couronne (SPG4367B) offre une très forte puissance (3,6 KW) pour des cuissons vives. Sa large surface de chauffe permet d'accepter de grands faitouts. Ces trois anneaux de chauffe offrent en outre une très bonne répartition de chaleur. **Précision**, la plage de puissance de 210 C° offre une large palette de réglages pour mieux ajuster les températures de chauffe.

PLUS D'ESTHÉTIQUE

Les **grilles en fonte**, matériau noble par excellence, offrent classe et prestige à la table de cuisson.



ERGONOMIE

Le design des manettes offre une très bonne prise en main. Leur position à l'avant de la table donne un accès direct à tous les réglages pour un confort optimal.

PLUS DE CONFORT

L'allumage intégré permet d'allumer le foyer de son choix d'un seul geste.

PLUS DE SÉCURITÉ

La sécurité Gaz par thermocouple coupe automatiquement l'arrivée de gaz en cas d'extinction accidentelle de la flamme.



BVCert. 6011825



SPG4465M 400 €* **MIROIR**

Gaz • 60 cm

4 foyers :

- Arrière Centre : Semi-Rapide 1500 W
- Centre Droit : Grand-Rapide 3100 W
- Centre Gauche : Rapide 2250 W
- Avant Centre : Auxiliaire 850 W

Allumage intégré 1 main

Grilles Fonte Mono foyer

Sécurité Gaz par thermocouple

Dimensions d'encastrement (L x P en mm) : 560 x 490



SPG4465B 360 €* **NOIR** Plein verre



SPG4465W 360 €* **BLANC** Plein verre



SPG4465X 400 €* **Surface INOX**

* Prix maximum indicatifs TTC hors éco-participation (voir mentions légales p.30 du cahier technique).



BVCert. 6011825



SPG4467B 400 €*

NOIR Plein verre

Gaz • 60 cm

4 foyers :

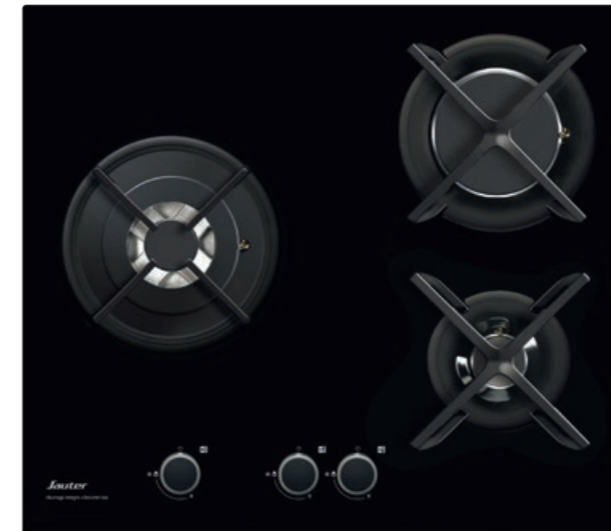
- Arrière Centre : Semi-Rapide 1500 W
- Centre Droit : Triple Couronne 3600 W
- Centre Gauche : Rapide 2250 W
- Avant Centre : Auxiliaire 850 W

Allumage intégré 1 main

Grilles Fonte Mono foyer

Sécurité Gaz par thermocouple

Dimensions d'encastrement (L x P en mm) : 560 x 490



SPG4367B 400 €*

NOIR Plein verre

Gaz • 60 cm

3 foyers :

- Centre Gauche : Triple Couronne 3600 W
- Arrière Droit : Grand-Rapide 3100 W
- Avant Droit : Auxiliaire 850 W

Allumage intégré 1 main

Grilles Fonte Mono foyer

Sécurité Gaz par thermocouple

Dimensions d'encastrement (L x P en mm) : 560 x 490



BVCert. 6011825



SPG4235B 300 €*

NOIR Plein verre

Gaz • 60 cm

2 foyers :

- Avant : Semi-Rapide 1500 W
- Arrière : Grand-Rapide 3100 W

Allumage intégré 1 main

Grilles émaillées Mono foyer

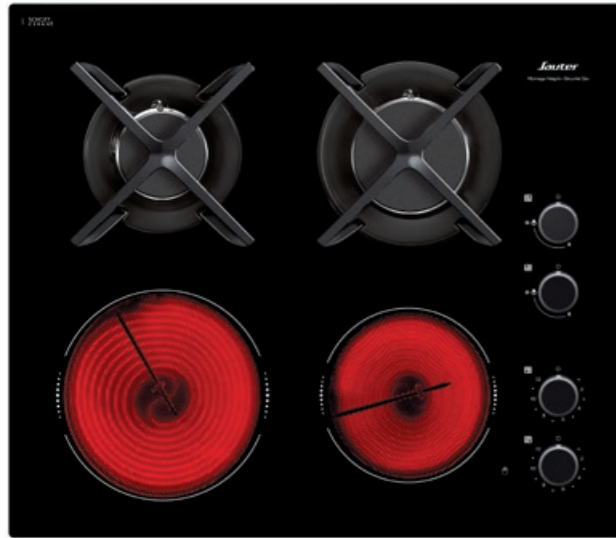
Sécurité Gaz par thermocouple

Dimensions d'encastrement (L x P en mm) : 265 x 490



BVCert. 6011825

* Prix maximum indicatifs TTC hors éco-participation (voir mentions légales p.30 du cahier technique).



SPG4466MB 530 €* NOIR Plein verre

Mixte : Gaz et Vitrocéramique • 60 cm
Gaz

- 2 foyers :
- Arrière Droit : Grand-Rapide 3100 W
 - Arrière Gauche : Semi-Rapide 1500 W
- Allumage intégré 1 main
Grilles Fonte Mono foyer
Sécurité Gaz par thermocouple

- Vitrocéramique
- 2 foyers :
- Avant Gauche radiant : Ø 20 cm 1800 W
 - Avant Droit radiant : Ø 16,5 cm 1200 W
- 12 niveaux de puissance

Témoins de chaleur résiduelle
Puissance totale 3000 W

Dimensions d'encastrement (L x P en mm) : 560 x 490



BVCert. 6011825



SPG4465MW 380 €* BLANC Plein verre

Mixte : Gaz et électrique • 60 cm

- Gaz
- 3 foyers :
- Centre Droit : Grand-Rapide 3100 W
 - Centre Gauche : Rapide 2250 W
 - Avant Centre : Auxiliaire 850 W
- Allumage intégré 1 main
Grilles Fonte Mono foyer
Sécurité Gaz par thermocouple

- Electrique
- 1 foyer :
- Arrière Centre avec limiteur : Ø 14,5 cm 1500 W
- 6 niveaux de puissance

Dimensions d'encastrement (L x P en mm) : 560 x 490



BVCert. 6011825



SPG4465MB 380 €*

NOIR Plein verre



SPE4464X 230 €* INOX

Gaz • 60 cm

- 4 foyers :
- Arrière Gauche : Semi-Rapide 1500 W
 - Arrière Droit : Rapide 2250 W
 - Avant Gauche : Grand Rapide 3050 W
 - Avant Droit : Auxiliaire 850 W
- Grilles émaillées - Noir mat
Allumage intégré une main
Sécurité gaz par thermocouple

Dimensions d'encastrement (L x P en mm) : 560 x 490



BVCert. 6011825



SPE4464MX 240 €* INOX

Mixte : Gaz et électrique • 60 cm

- Gaz
- 3 foyers :
- Arrière Droit : Rapide 2250 W
 - Avant Gauche : Grand-Rapide 3050 W
 - Avant Droit : Auxiliaire 850 W
- Grilles émaillées - Noir mat
Allumage intégré une main
Sécurité gaz par thermocouple

- Electrique
- 1 foyer :
- Arrière Gauche : Ø 14,5 cm 1500 W

Dimensions d'encastrement (L x P en mm) : 560 x 490



BVCert. 6011825

* Prix maximum indicatifs TTC hors éco-participation (voir mentions légales p.30 du cahier technique).

H O T T E S



Esthétique tout en élégance

Les hottes Sauter s'intègrent avec élégance dans toutes les ambiances. L'esthétique exclusive des hottes décor, au style discret, est particulièrement réussie. Les modèles décoratifs, box, galbés ou verre, apportent leur touche de raffinement aux cuisines contemporaines. Le modèle "rétro" participe au décor chaleureux d'une cuisine traditionnelle ou rustique.



PUISSANCE ET SILENCE

À l'instar des plus grandes marques européennes d'électroménager, Sauter soutient le **code de conduite promu par le CECED** (comité Européen des fabricants d'appareils électroménagers). Les données relatives aux performances des hottes concernant le débit et le niveau sonore sont issues des tests normalisés. Pour optimiser le traitement des vapeurs et fumées dans la cuisine, il est nécessaire de choisir un débit approprié. En moyenne, celui-ci doit être 10 fois supérieur au volume (en m³) de la pièce.



LUMIÈRE SUR LA TABLE

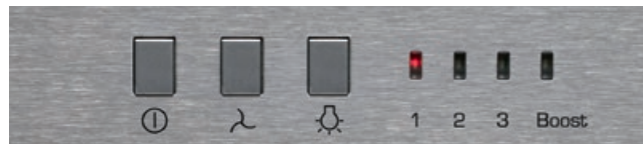
Les hottes Sauter sont équipées au choix d'un **éclairage halogène "Grand Angle"**, de deux lampes ou de LED, pour surveiller confortablement des oignons blondir, un sirop caraméliser ou une friture dorer...



PLUS D'INTELLIGENCE

Sur le modèle automatique, **la hotte adapte sa puissance d'aspiration en fonction des émissions de vapeurs et de fumées**. Et si les capteurs détectent de la chaleur émanant d'un plat sur le foyer, elle se met automatiquement en marche. Elle s'arrête une fois les fumées traitées.

3 NIVEAUX D'ÉLECTRONIQUE



Électronique + affichage Led rouge



Électronique + affichage digital rouge



Touches Sensitives + affichage digital rouge

PLUS DE CONVIVIALITÉ

Les hottes équipées de **Commandes Sensitives*** se pilotent d'un simple effleurement de la commande et vous assurent un réglage très précis de la vitesse. Nul besoin d'un mode d'emploi pour savoir comment accéder rapidement aux fonctions et aux différentes vitesses. L'affichage ou les voyants vous permettent de contrôler la vitesse sélectionnée, en toute simplicité... La plus faible suffit à évacuer la vapeur des sautés qui mijotent doucement. Indispensable pour les frites, les fritures de poissons ou les beignets, la plus forte filtre intégralement les odeurs. Et quand le filtre à charbon doit être changé ou quand les filtres graisse doivent être nettoyés, un indicateur de saturation s'allume.

*selon les modèles

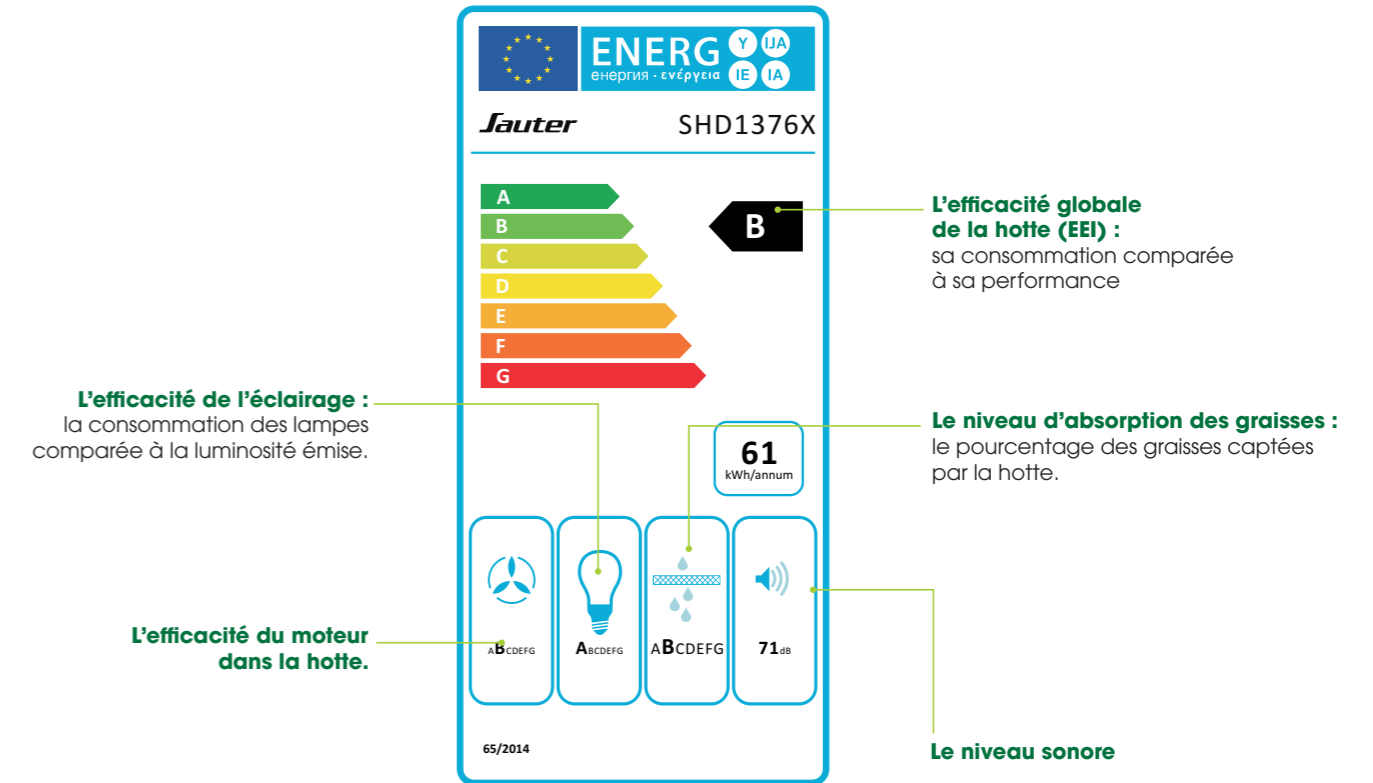


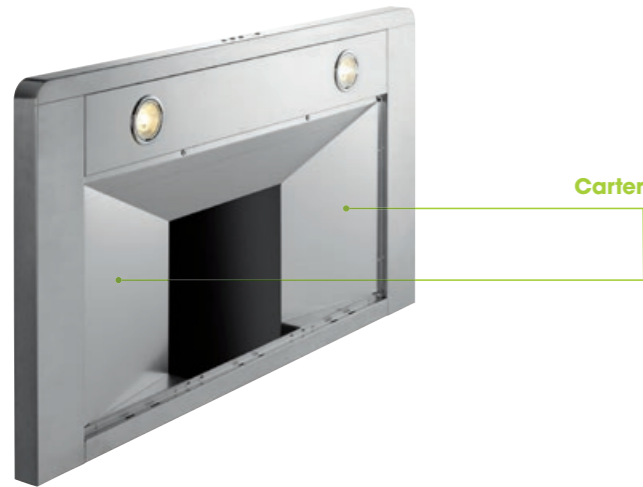
FONCTION BOOST

Une fois sélectionnée, elle permet d'accéder instantanément à la vitesse d'aspiration maximale, pour redoubler d'efficacité lors de très vives et intenses émissions de fumée ou d'odeur.

ÉNERGIE LABEL

La nouvelle étiquette Energie Label vous fournit davantage d'indications et vous informe sur :





Carter

FACILITÉ DE NETTOYAGE



Désormais un seul coup d'éponge suffit. Les nouvelles hottes Sauter sont équipées d'un **carter** qui cache et protège les éléments techniques. Il n'y a donc plus d'aspérités où les graisses peuvent s'introduire.

LA HOTTE FACILE À FIXER SOI-MÊME*

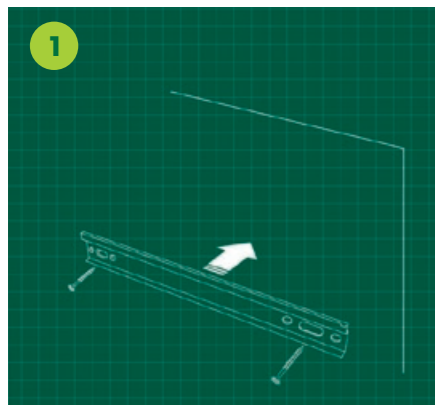


Les hottes sont équipées d'un **nouveau système de fixation** avec des crochets qui permet une installation rapide. Une seule personne peut faire le montage. En effet le réglage du niveau se fait avec un simple tournevis.

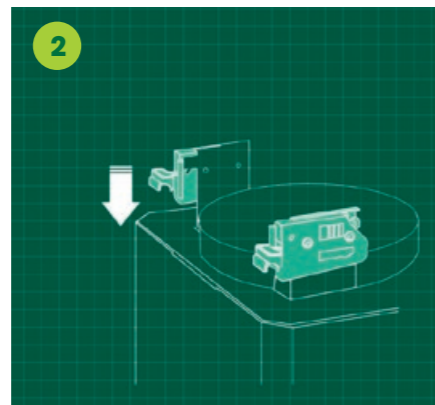
* Selon les modèles.



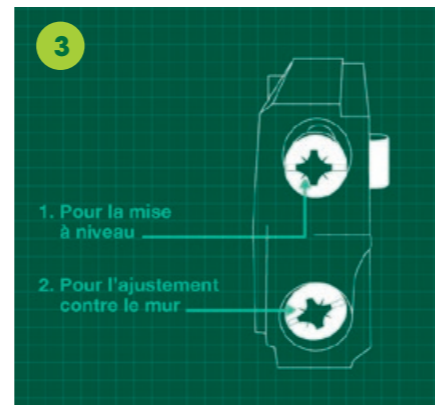
LES 3 ÉTAPES A SUIVRE :



1
FIXER LA BARRE MÉTALLIQUE AU MUR



2
POSER LA HOTTE GRÂCE À SES CROCHETS AJUSTABLES



3
RÉGLER LE NIVEAU AVEC UN SIMPLE TOURNEVIS



ÉQUIPEMENT COMPLET

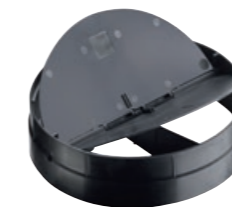
Toutes nos hottes sont équipées de tous les accessoires indispensables à une installation parfaite :

- Crédence et rallonge cheminée (livrées en option).
- Pour une **installation en recyclage** : filtre charbon et déflecteur*.
- Pour une **installation en évacuation** : clapet anti-retour.

*Hottes décor



Déflecteur



Clapet anti-retour



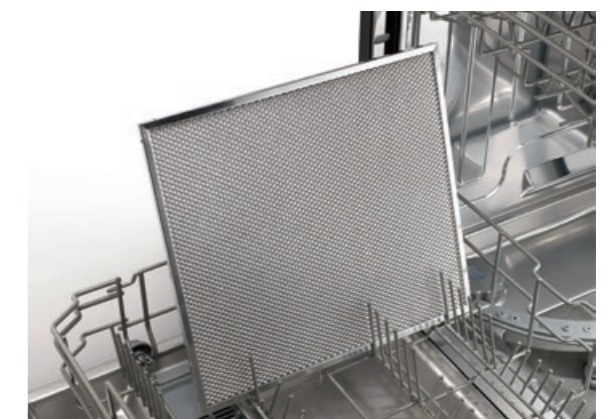
FILTRES FACILES À EXTRAIRE

L'ensemble des hottes Sauter propose des **filtres cassette en inox, ou en aluminium*** lavables au lave-vaisselle. De plus, un système exclusif permet d'accéder aux filtres très facilement.

*selon modèles



Système d'extraction propre et facile breveté par Sauter.





SHV4981X 800 €* INOX

RHD119X 120 €* CHEMINÉE⁽¹⁾

90 cm - Murale

Energie LABEL : B

Débit d'air maximum fonction normale 399 m³/h

Débit d'air en mode intensif ou boost 771 m³/h

Aspiration périphérique

Niveau sonore en dB(A)⁽²⁾ en fonction normale :

Mini : 49 - Maxi : 64

Arrêt différé

4 vitesses d'aspiration dont 1 boost

Commandes électroniques avec Led

Eclairage Led 2 x 2,1 W

1 Filtre cassette lavable au lave-vaisselle
Filtre à charbon de série



SHD1589X 530 €* INOX

ATC-252X 80 €* CHEMINÉE⁽¹⁾

90 cm - Murale

Energie LABEL : C

Débit d'air maximum fonction normale 610 m³/h

Aspiration périphérique

Niveau sonore en dB(A)⁽²⁾ : Mini : 63 - Maxi : 69

3 vitesses d'aspiration

Commandes électroniques rétro-éclairées

Voyants de saturation de filtres

Eclairage Led 2 x 0.5 W

1 Filtre cassette lavable au lave-vaisselle
Filtre à charbon de série
Clapet anti-retour

⁽¹⁾ En option - ⁽²⁾ Norme re1 pW / DIN/EN 60704-2-13

* Prix maximum indicatifs TTC hors éco-participation (voir mentions légales p.30 du cahier technique).



SHD1376X 400 €* INOX ET VERRE GALBÉ

INOX ET VERRE GALBÉ

ATC-250X 80 €* CHEMINÉE⁽¹⁾

CHEMINÉE⁽¹⁾

90 cm - Murale

Energie LABEL : B

Débit d'air maximum fonction normale 617 m³/h

Débit d'air en mode intensif ou boost 848 m³/h

Niveau sonore en dB(A)⁽²⁾ en fonction normale :

Mini : 66 - Maxi : 71

3 vitesses d'aspiration dont 1 boost

Commandes électroniques

Eclairage LED 2 x 0,5 W

2 Filtres cassette lavables au lave-vaisselle

Filtre à charbon de série

Défecteur et clapet anti-retour



BVCert. 6011825



SHB4171X 850 €* INOX ET FAÇADE VERRE NOIR

INOX ET FAÇADE VERRE NOIR

Îlot - 100 cm

Energie LABEL : D

Débit d'air maximum fonction normale 572 m³/h

Débit d'air en mode intensif ou boost 728 m³/h

Niveau sonore en dB(A)⁽²⁾ en fonction normale :

Mini : 48 - Maxi : 67

4 vitesses d'aspiration dont 1 boost

Commandes électroniques sensibles avec afficheur

Voyants de saturation de filtres

Arrêt différé

Eclairage Halogène 4 x 20 W

Finition intérieure facile à nettoyer

Système d'installation facile et rapide

3 Filtres cassette lavables au lave-vaisselle

Filtre à charbon de série

Défecteur et clapet anti-retour

⁽¹⁾ En option - ⁽²⁾ Norme re1 pW / DIN/EN 60704-2-13

* Prix maximum indicatifs TTC hors éco-participation (voir mentions légales p.30 du cahier technique).



BVCert. 6011825



SHD1318V 600 €* INOX ET FAÇADE VERRE GRIS LIGNÉ VICTORIA GREY

CHD179X 160 €* CRÉDENCE INOX⁽¹⁾

ATC-649X 80 €* RALLONGE CHEMINÉE⁽¹⁾

90 cm - Murale

Energie LABEL : C

Débit d'air maximum fonction normale 566 m³/h

Débit d'air en mode intensif ou boost 754 m³/h

Niveau sonore en dB(A)⁽²⁾ en fonction normale :

Mini : 48 - Maxi : 69

4 vitesses d'aspiration dont 1 boost

Fonction AIR PUR

Commandes électroniques sensibles avec afficheur

Pilotage automatique par capteur

Voyants de saturation de filtres

Arrêt différé

Eclairage Halogène 2 x 20 W

Finition intérieure facile à nettoyer

Système d'installation facile et rapide

3 Filtres cassette lavables au lave-vaisselle

Filtre à charbon de série

Défecteur et clapet anti-retour

Idéal avec



Four SOP4840V
VOIR P. 18



Micro-ondes SMC4470V
VOIR P. 30



Table STI998VG
VOIR P. 46

LIGNE VICTORIA GREY



BVCert. 6011825



SHB4917X 550 €* INOX

CHD179X 160 €* CRÉDENCE INOX⁽¹⁾

ATC-646X 80 €* RALLONGE CHEMINÉE⁽¹⁾

90 cm - Murale

Energie LABEL : B

Débit d'air maximum fonction normale 572 m³/h

Débit d'air en mode intensif ou boost 728 m³/h

Niveau sonore en dB(A)⁽²⁾ en fonction normale :

Mini : 48 - Maxi : 67

4 vitesses d'aspiration dont 1 boost

Commandes électroniques sensibles avec afficheur

Voyants de saturation de filtres

Arrêt différé

Eclairage Led 2 x 2,1 W

Finition intérieure facile à nettoyer

Système d'installation facile et rapide

Filtres facile à extraire

2 Filtres cassette lavables au lave-vaisselle

Filtre à charbon de série

Défecteur et clapet anti-retour



⁽¹⁾ En option - ⁽²⁾ Norme re1 pW / DIN/EN 60704-2-13

* Prix maximum indicatifs TTC hors éco-participation (voir mentions légales p.30 du cahier technique).



SHB4912X **430 €*** INOX

CHD179X 160 €* CRÉDENCE INOX⁽¹⁾

ATC-646X 80 €* RALLONGE CHEMINÉE⁽¹⁾

90 cm - Murale
Energie LABEL : C
 Débit d'air maximum fonction normale 572 m³/h
 Débit d'air en mode intensif ou boost 728 m³/h
 Niveau sonore en dB(A)⁽²⁾ en fonction normale :
 Mini : 48 - Maxi : 67
 4 vitesses d'aspiration dont 1 boost
 Commandes électroniques avec afficheur
 Voyants de saturation de filtres
 Arrêt différé
 Eclairage Halogène 2 x 20 W
 Finition intérieure facile à nettoyer
 Système d'installation facile et rapide



3 Filtres cassette lavables au lave-vaisselle
 Filtre à charbon de série
 Défecteur et clapet anti-retour



SHB4904X **400 €*** INOX

BP90BE1 130 €* CRÉDENCE INOX⁽¹⁾

ATC-250X 80 €* RALLONGE CHEMINÉE⁽¹⁾

90 cm - Murale
Energie LABEL : C
 Débit d'air maximum fonction normale 646 m³/h
 Niveau sonore en dB(A)⁽²⁾ en fonction normale :
 Mini : 64 - Maxi : 70
 3 vitesses d'aspiration
 Commandes électroniques
 Eclairage Led 2 x 3 W

3 Filtres cassette lavables au lave-vaisselle
 Filtre à charbon de série
 Défecteur et clapet anti-retour



SHB4612X **380 €*** INOX

ATC-646X 80 €* RALLONGE CHEMINÉE⁽¹⁾

60 cm - Murale
Energie LABEL : C
 Débit d'air maximum fonction normale 572 m³/h
 Débit d'air en mode intensif ou boost 728 m³/h
 Niveau sonore en dB(A)⁽²⁾ en fonction normale :
 Mini : 48 - Maxi : 67
 4 vitesses d'aspiration dont 1 boost
 Commandes électroniques avec afficheur
 Voyants de saturation de filtres
 Arrêt différé
 Eclairage Halogène 2 x 20 W
 Finition intérieure facile à nettoyer
 Système d'installation facile et rapide

2 Filtres cassette lavables au lave-vaisselle
 Filtre à charbon de série
 Défecteur et clapet anti-retour

⁽¹⁾ En option - ⁽²⁾ Norme re1 pW / DIN/EN 60704-2-13

* Prix maximum indicatifs TTC hors éco-participation (voir mentions légales p.30 du cahier technique).



SHR4922B 430 €* NOIRE

CHD179X 160 €* CRÉDENCE INOX⁽¹⁾

RHD600BE1 80 €* RALLONGE CHEMINÉE⁽¹⁾

90 cm - Murale
Energie LABEL : C
 Débit d'air maximum fonction normale 572 m³/h
 Débit d'air en mode intensif ou boost 728 m³/h
 Niveau sonore en dB(A)⁽²⁾ en fonction normale : Mini : 48 - Maxi : 67
 4 vitesses d'aspiration dont 1 boost
 Commandes électroniques avec afficheur
 Voyants de saturation de filtres
 Arrêt différé
 Eclairage Halogène 2 x 20 W
 Finition intérieure facile à nettoyer
 Système d'installation facile et rapide



3 Filtres cassette lavables au lave-vaisselle
 Filtre à charbon de série
 Défecteur et clapet anti-retour



SHR4922X 430 €* INOX

SHR4922W 430 €* BLANCHE

RALLONGE CHEMINÉE⁽¹⁾
 RHD600XE1 80 €* INOX

RALLONGE CHEMINÉE⁽¹⁾
 RHD600WE1 80 €* BLANCHE



SHR4921X 400 €* INOX

CHD179X 160 €* CRÉDENCE INOX⁽¹⁾

RHD600XE1 80 €* RALLONGE CHEMINÉE⁽¹⁾

90 cm - Murale
Energie LABEL : D
 Débit d'air maximum fonction normale 461 m³/h
 Débit d'air en mode intensif ou boost 542 m³/h
 Niveau sonore en dB(A)⁽²⁾ en fonction normale : Mini : 53 - Maxi : 62
 3 vitesses d'aspiration dont 1 boost
 Commandes électroniques avec Led
 Voyants de saturation de filtres
 Arrêt différé
 Eclairage Lampe 2 x 28 W
 Finition intérieure facile à nettoyer
 Système d'installation facile et rapide



3 Filtres cassette lavables au lave-vaisselle
 Filtre à charbon de série
 Défecteur et clapet anti-retour



SHR4622X 380 €* INOX

RHD600XE1 80 €* RALLONGE CHEMINÉE⁽¹⁾

60 cm - Murale
Energie LABEL : D
 Débit d'air maximum fonction normale 461 m³/h
 Débit d'air en mode intensif ou boost 542 m³/h
 Niveau sonore en dB(A)⁽²⁾ en fonction normale : Mini : 53 - Maxi : 62
 4 vitesses d'aspiration dont 1 boost
 Commandes électroniques avec afficheur
 Voyants de saturation de filtres
 Arrêt différé
 Eclairage Halogène 2 x 20 W
 Finition intérieure facile à nettoyer
 Système d'installation facile et rapide



2 Filtres cassette lavables au lave-vaisselle
 Filtre à charbon de série
 Défecteur et clapet anti-retour



SHR4621X 360 €* INOX

RHD600XE1 80 €* RALLONGE CHEMINÉE⁽¹⁾

60 cm - Murale
Energie LABEL : D
 Débit d'air maximum fonction normale 461 m³/h
 Débit d'air en mode intensif ou boost 542 m³/h
 Niveau sonore en dB(A)⁽²⁾ en fonction normale : Mini : 53 - Maxi : 62
 4 vitesses d'aspiration dont 1 boost
 Commandes électroniques avec Led
 Voyants de saturation de filtres
 Arrêt différé
 Eclairage Lampe 2 x 28 W
 Finition intérieure facile à nettoyer
 Système d'installation facile et rapide



2 Filtres cassette lavables au lave-vaisselle
 Filtre à charbon de série
 Défecteur et clapet anti-retour

⁽¹⁾ En option - ⁽²⁾ Norme re1 pW / DIN/EN 60704-2-13

* Prix maximum indicatifs TTC hors éco-participation (voir mentions légales p.30 du cahier technique).

TRAPÈZES 90 ET 60



SHP4937X 550 €* INOX ET FAÇADE VERRE NOIR

CHD179X 160 €* CRÉDENCE INOX⁽¹⁾

RHD600XE1 80 €* RALLONGE CHEMINÉE⁽¹⁾

90 cm - Murale

Energie LABEL : B
 Débit d'air maximum fonction normale 672 m³/h
 Débit d'air en mode intensif ou boost 728 m³/h
 Niveau sonore en dB(A)⁽²⁾ en fonction normale :
 Mini : 48 - Maxi : 67
 4 vitesses d'aspiration dont 1 boost
 Commandes électroniques sensibles avec afficheur
 Voyants de saturation de filtres
 Arrêt différé
 Eclairage Led 2 x 2,1 W
 Finition intérieure facile à nettoyer
 Système d'installation facile et rapide
 Filtres facile à extraire



BVCert. 6011825

2 Filtres cassette lavables au lave-vaisselle
 Filtre à charbon de série
 Déflecteur et clapet anti-retour



SHP4932X 400 €* INOX

CHD179X 160 €* CRÉDENCE INOX⁽¹⁾

RHD600XE1 80 €* RALLONGE CHEMINÉE⁽¹⁾

90 cm - Murale

Energie LABEL : C
 Débit d'air maximum fonction normale 572 m³/h
 Débit d'air en mode intensif ou boost 728 m³/h
 Niveau sonore en dB(A)⁽²⁾ en fonction normale :
 Mini : 48 - Maxi : 67
 4 vitesses d'aspiration dont 1 boost
 Commandes électroniques avec afficheur
 Voyants de saturation de filtres
 Arrêt différé
 Eclairage Halogène 2 x 20 W
 Finition intérieure facile à nettoyer
 Système d'installation facile et rapide



BVCert. 6011825

3 Filtres cassette lavables au lave-vaisselle
 Filtre à charbon de série
 Déflecteur et clapet anti-retour



SHD654EF1 430 €* RÉTRO NOIR

90 cm - Murale

Energie LABEL : C
 Débit d'air maximum fonction normale 635 m³/h
 Niveau sonore en dB(A)⁽²⁾ en fonction normale :
 Mini : 48 - Maxi : 72
 3 vitesses d'aspiration
 Commandes mécaniques par touches
 Eclairage Lampe 2 x 28 W



BVCert. 6011825

3 Filtres cassette lavables au lave-vaisselle
 Filtre à charbon de série
 Déflecteur et clapet anti-retour



SHP4632X 380 €* INOX

RHD600XE1 80 €* CHEMINÉE⁽¹⁾

60 cm - Murale

Energie LABEL : C
 Débit d'air maximum fonction normale 572 m³/h
 Débit d'air en mode intensif ou boost 728 m³/h
 Niveau sonore en dB(A)⁽²⁾ en fonction normale :
 Mini : 48 - Maxi : 67
 4 vitesses d'aspiration dont 1 boost
 Commandes électroniques avec afficheur
 Voyants de saturation de filtres
 Arrêt différé
 Eclairage Halogène 2 x 20 W
 Finition intérieure facile à nettoyer
 Système d'installation facile et rapide



BVCert. 6011825

2 Filtres cassette lavables au lave-vaisselle
 Filtre à charbon de série
 Déflecteur et clapet anti-retour

⁽¹⁾ En option - ⁽²⁾ Norme re1 pW / DIN/EN 60704-2-13

* Prix maximum indicatifs TTC hors éco-participation (voir mentions légales p.30 du cahier technique).

60
cm

385
m³/h



SHC623XF1 170 €* INOX

60 cm - Murale
Energie LABEL : F
Débit d'air maximum fonction normale 385 m³/h
Niveau sonore en dB(A)⁽²⁾ en fonction normale :
Mini : 53 - Maxi : 69
3 vitesses d'aspiration
Commandes par curseur mécanique
Eclairage Lampes 2 x 28 W

2 Filtres cassette lavables au lave-vaisselle
 Filtre à charbon de série
 Clapet anti-retour



SHC623WF1 160 €* BLANC

60
cm

404
m³/h



SHT4630X 230 €* INOX

60 cm - Murale
Energie LABEL : C
Débit d'air maximum fonction normale 404 m³/h
Niveau sonore en dB(A)⁽¹⁾ en fonction normale :
Mini : 58 - Maxi : 68
3 vitesses d'aspiration
Commandes mécaniques
Eclairage lampe Eco 2 x 28 W

2 Filtres cassette lavables au lave-vaisselle
 Filtre à charbon de série
 Clapet anti-retour



SHT4630W 230 €* BLANC

52
cm

700
m³/h



SHG501X 200 €* INOX

52 cm - Murale
Energie LABEL : C
Débit d'air maximum fonction normale 600 m³/h
Débit d'air en mode intensif ou boost 700 m³/h
Niveau sonore en dB(A)⁽¹⁾ en fonction normale :
Mini : 50 - Maxi : 67
4 vitesses d'aspiration dont 1 boost
Commandes électroniques avec afficheur
Voyants de saturation de filtres
Arrêt différé
Eclairage Halogène 2 x 20 W

2 Filtres cassette lavables au lave-vaisselle
 Filtre à charbon de série
 Clapet anti-retour

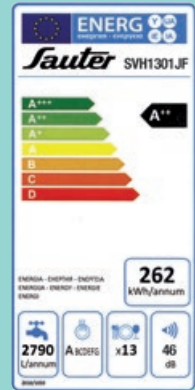
⁽¹⁾ En option - ⁽²⁾ Norme re1 pW / DIN/EN 60704-2-13

* Prix maximum indicatifs TTC hors éco-participation (voir mentions légales p.30 du cahier technique).

LAVE-VAISSELLE



LES LAVE-VAISSELLE



Performances optimales

Avec ses modèles de lave-vaisselle en A++ alliant économies et efficacité, Sauter se positionne parmi les meilleurs du marché. Ils ont donc été récompensés en obtenant **le label A++/A/A**.



Avec une consommation d'eau réduite à 2 790 l par an et une consommation électrique de 262 kWh/h par an, ces lave-vaisselle offrent une qualité de lavage irréprochable et un séchage impeccable. Sauter justifie ainsi son statut d'entreprise éco responsable en mettant en valeur sur chacun de ses lave-vaisselle la nouvelle étiquette-énergie permettant aux consommateurs d'identifier et de comparer chaque performance. L'évaluation se fait en classe d'efficacité énergétique allant de A+++ pour le meilleur rendement, jusqu'à D pour la classe la moins efficace.

13
couverts



UN ESPACE INTÉRIEUR INTELLIGENT ET MODULABLE POUR 13 COUVERTS

L'espace intérieur des lave-vaisselle Sauter est très ingénieux. La hauteur du panier supérieur se règle en pleine charge. Les verres à pied sont protégés dans un espace qui a été spécialement conçu pour eux. Quant aux gros ustensiles, cocottes et autres faitouts, aucune difficulté pour les caser car les picots du panier inférieur se rabattent.

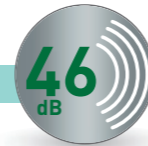


ERGONOMIE MAXIMALE

Sur le lave-vaisselle tout intégrable, les commandes disposées sur la tranche de la porte offrent une **parfaite lisibilité des programmes**. Les voyants de contrôle (sel, produit de rinçage, tout en un) vous aident à bien utiliser votre appareil au quotidien.

SILENCE ABSOLU

Les lave-vaisselle Sauter se montrent particulièrement discrets avec des niveaux sonores atteignant **46 dB(A)**.

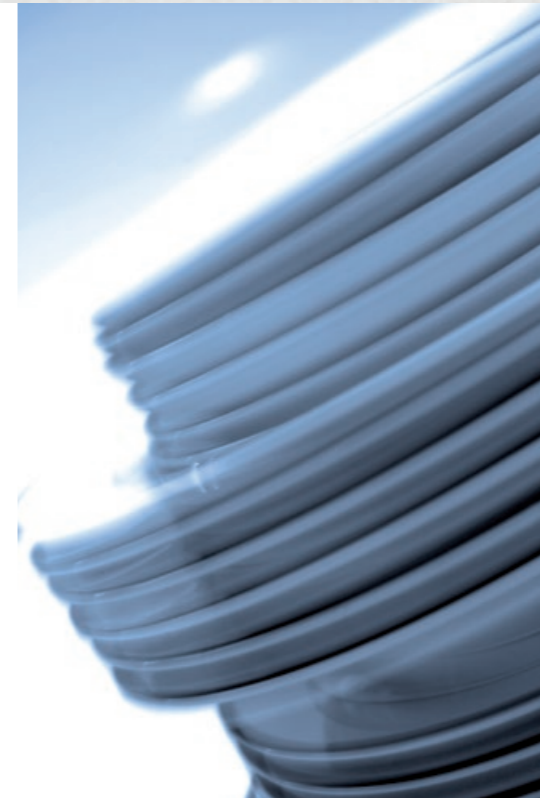


IL SAIT SI BIEN SE FAIRE OUBLIER

Les lave-vaisselle Sauter se fondent harmonieusement dans toutes les ambiances. Le tout intégrable s'habille aux couleurs de la cuisine et dissimule son bandeau de commande sur sa tranche.

KIT POUR LAVE-VAISSELLE TOUT INTÉGRABLES

Grâce **au kit porte glissante DVK01J**, plus besoin de découper la plinthe ! Lorsque la porte du lave-vaisselle s'ouvre, la porte d'habillage glisse vers le haut grâce à un système de glissières. La plinthe n'est donc plus heurtée par la façade. Le résultat est convaincant : une installation simple pour une finition soignée.



DES PROGRAMMES POUR TOUS LES GOÛTS

Tous les lave-vaisselle Sauter disposent du **programme Eco**. Adapté aux nouvelles lessives, il garantit un lavage parfait pour un minimum d'énergie consommée. Astucieux, le **programme Easywash** optimise sa consommation en eau et en électricité ainsi que sa durée de lavage en fonction de la quantité de vaisselle et de son degré de salissure... Et justement, c'est quand elle est très sale, qu'un gratin a accroché ou que les sucs des viandes ont caramélisé sur le plat, que le **programme intensif** entre en action pour offrir un résultat de lavage parfait.

Heures creuses synchronisation

ABONNEMENT HEURES CREUSES

Cette **fonction exclusive** permet au lave-vaisselle de détecter, si vous avez souscrit un abonnement heures creuses, les signaux émis par votre fournisseur d'électricité. Une fois cette fonction sélectionnée, le cycle de lavage débute automatiquement. Une performance qui se traduit par des **économies pouvant atteindre 40 %***.

* Sur le coût énergétique en heures pleines d'un lavage pour les titulaires d'un abonnement heures creuses souscrit auprès du fournisseur d'électricité.

SÉCURITÉ TOTALE



Avec **l'Aquasafe** (sécurité antifuitlet et antidébordement), d'éventuelles fuites d'eau sont automatiquement et immédiatement stoppées.

TOUT EN 1

Cette **fonction exclusive** dédiée à l'utilisation des pastilles multifonctions permet, une fois sélectionnée, d'optimiser tous les cycles de lavage et ce, quel que soit le programme choisi.





BVCert. 6011825



SVH1301JF 600 € KIT PORTE GLISSANTE en option

Energie A++ • Lavage A • Séchage A
13 couverts • 46 dB(A) • 2790 litres/an (10 litres par cycle)
Commandes par touches sensibles
Synchronisation Heures Creuses
7 programmes dont : Intensif • Quotidien • EasyWash • Normal • Eco • Rapide • Trempage

Départ différé 1 à 12 h + temps restant
 Fonction tablettes "Tout en 1"

6 températures de lavage
 Panier supérieur réglable en hauteur
 Sécurité Aquasafe



BVCert. 6011825



SVH1301BF 600 € NOIR



SVH1301WF 600 € BLANC



SVH1301XF 600 € INOX

Energie A++ • Lavage A • Séchage A
13 couverts • 46 dB(A) • 2790 litres/an (10 litres par cycle)
Commandes par touches sensibles
Synchronisation Heures Creuses
8 programmes dont : EasyWash • Quotidien • Intensif • Normal • Eco • Fragile • Rapide • Trempage

Départ différé 1 à 12 h + temps restant
 Fonction tablettes "Tout en 1"

6 températures de lavage
 Panier supérieur réglable en hauteur
 Sécurité Aquasafe



* Prix maximum indicatifs TTC hors éco-participation (voir mentions légales p.30 du cahier technique).

RÉFRIGÉRATEURS



Un froid intérieur optimal

Les réfrigérateurs Sauter développent une approche de l'espace dont le maître mot est : un rangement maximal sous haute sécurité. La qualité et la richesse des équipements, qui jouent sur la transparence et la clarté, renforcent l'accessibilité des aliments.



UN ÉQUIPEMENT FONCTIONNEL REVISITÉ

- **Des clayettes en verre**, parfaitement planes et stables, coulissent en offrant un accès direct aux aliments (même ceux situés au fond de l'appareil) et une vue globale sur le contenu du réfrigérateur. Les équipements se modulent, se déplacent et vous permettent **d'aménager l'intérieur** en fonction des besoins.
- **Des bacs à légumes**, aux grands volumes permettent une meilleure visibilité des aliments.
- **La maxi Box**, tiroir congélation de 40 litres, optimise le rangement des aliments les plus volumineux.
- **La contre-porte aménagée**, totalement modulable, est équipée de nombreux balconnets. Cette modularité offre un autre avantage : **faciliter l'entretien du réfrigérateur**.



SILENCE EXTRÊME

Avec un **niveau sonore allant jusqu'à 40 dB**, les réfrigérateurs Sauter se montrent particulièrement discrets au quotidien.



SÉCURITÉ TOTALE

La conservation des aliments se doit d'être parfaite et chez Sauter tout est prévu pour que la sécurité alimentaire soit totale : **un indicateur Sécurité** situé à l'intérieur du réfrigérateur garantit la bonne température.

ÉCONOMIES PROUVÉES

La totalité de la gamme Froid Sauter est signée **Classe A+**. Avec le label A+, c'est une économie supplémentaire de 25 % sur la facture d'électricité par rapport à un modèle classé A !



PLUS DE CONSERVATION

Brassé par un ventilateur, le froid est dispensé de manière homogène et l'humidité reste constante. Résultat : **pas de condensation** et surtout, une **conservation deux fois supérieure** à celle d'un appareil standard.



CVA302 850 €*

Combiné
282 litres
Froid brassé
Classe A+
Clayettes verre
Niveau sonore : 40 dB

Réfrigérateur : 221 litres
Dégivrage automatique
Congélateur **** : 61 litres
Pouvoir de congélation : 5 kg/24 h
Autonomie : 15 heures
Consommation électrique : 0,80 kW/24h
Fixation de la porte par glissières

Dimensions de la niche H x L x P (mm) : 1780 x 570 x 550



DVA282 750 €*

Double-porte
261 litres
Froid brassé
Classe A+
Clayettes verre
Niveau sonore : 42 dB

Réfrigérateur : 213 litres
Dégivrage automatique
Congélateur **** : 48 litres
Pouvoir de congélation : 2,5 kg/24 h
Autonomie : 16 heures
Consommation électrique : 0,72 kW/24h
Fixation de la porte par glissières

Dimensions de la niche H x L x P (mm) : 1580 x 570 x 550

* Prix maximum indicatifs TTC hors éco-participation (voir mentions légales p.30 du cahier technique).



SFVA312 830 €*

Simple-porte
292 litres
Froid brassé
Classe A+
Clayettes verre
Niveau sonore : 41 dB

Réfrigérateur : 253 litres
 Dégivrage automatique
 Congélateur **** : 39 litres
 Pouvoir de congélation : 2 kg/24h
 Autonomie : 14 heures
 Consommation électrique : 0,78 kW/24h
 Fixation de la porte par glissières

Dimensions de la niche H x L x P (mm) : 1780 x 570 x 550



SLVA332 830 €*

325 litres tout utile
Simple-porte
Froid brassé
Classe A+
Clayettes verre
Niveau sonore : 40 dB

Dégivrage automatique
 Consommation électrique : 0,41 kW/24h
 Fixation de la porte par glissières

Dimensions de la niche H x L x P (mm) : 1785 x 570 x 550



SFA212 550 €*

Simple-porte
200 litres
Classe A+
Clayettes verre
Niveau sonore : 40 dB

Réfrigérateur : 182 litres
 Dégivrage automatique
 Congélateur **** : 18 litres
 Pouvoir de congélation : 2 kg/24h
 Autonomie : 15 heures
 Consommation électrique : 0,56 kW/24h
 Fixation de la porte par glissières

Dimensions de la niche H x L x P (mm) : 1225 x 560 x 550



SLA222 550 €*

215 litres tout utile
Simple-porte
Classe A+
Clayettes verre
Niveau sonore : 40 dB

Dégivrage automatique
 Consommation électrique : 0,34 kW/24h
 Fixation de la porte par glissières

Dimensions de la niche H x L x P (mm) : 1225 x 560 x 550

* Prix maximum indicatifs TTC hors éco-participation (voir mentions légales p.30 du cahier technique).

CUISINIÈRES



Plus de sécurité

Parce qu'avec le feu, on ne prend jamais assez de précautions, Sauter a équipé l'ensemble de sa gamme de systèmes qui vous assurent une sécurité totale.



INDUCTION

Retrouvez tous les atouts de l'induction sur les cuisinières Sauter : commandes sensibles, clavier de commandes dédié à 12 positions de cuisson, accès direct pour les mijotages ou les cuissons vives et minuterie, contribuent au confort du quotidien et à la **réalisation optimale de toutes les recettes.**



PLUS DE SÉCURITÉ

Le pack 10 sécurités comprend :

- **La sécurité anti-débordement** coupe automatiquement le foyer si un liquide déborde sur le bandeau de commandes.
- **La sécurité anti-surchauffe** limite la température du foyer à 300° C. L'huile, par exemple ne risque pas de s'enflammer.
- **Le verrouillage du clavier** empêche toute mise en route ou arrêt involontaire des foyers, notamment par les enfants.
- **Les témoins de chaleur résiduelle** clignotent pour vous avertir que la surface est encore chaude et éviter tout risque de brûlures.
- **L'Auto-stop** coupe automatiquement l'alimentation de votre table si vous oubliez de l'éteindre.
- **La détection de récipients** arrête la table au bout de 1 minute dans le cas de mise en route sans récipient.
- **La détection de petits ustensiles** ne déclenche l'allumage de la table qu'au contact de surfaces métalliques supérieures à 10 cm de diamètre.
- **La détection faible voltage** alerte par un signal qui apparaît sur le clavier quand le voltage n'est pas suffisant.
- **La détection surtension** se met immédiatement en marche afin de ne pas endommager les circuits.
- **La détection mauvaise connection** alerte par un bip sonore si un mauvais branchement a été détecté.

PLUS DE CONFORT

Les tables Induction possèdent différentes fonctions :

- **La fonction Booster** permet de porter à ébullition rapidement une marmite d'eau.
- **La fonction Tempo** vous informe du temps écoulé depuis la dernière modification de puissance (par exemple, passage de cuisson vive à cuisson douce). Cette fonction permet ainsi de bien ajuster les temps de cuisson encore nécessaires.
- **Une minuterie** de 1 à 99 minutes, avec arrêt automatique en fin de cuisson.
- **La fonction Clean Lock** verrouille temporairement la table pendant son nettoyage.

DESIGN ÉPURÉ

Lignes parfaites qui se fondent dans une volonté de produits «tout encastrables», surfaces tout en verre, manettes et poignées au design ergonomique. Le résultat : une **esthétique cultivée** jusque dans le moindre détail afin que le **raffinement** soit au rendez-vous de chaque instant de cuisine.

PRÉCISION EXTRÊME

Sur les modèles Multigaz il est désormais possible de bien maîtriser la température à l'intérieur du four et d'atteindre des minima incroyablement bas : **50 °C seulement** contre 150 °C sur un four gaz traditionnel. Cette innovation technologique s'avère idéale pour la réussite de toutes les préparations.

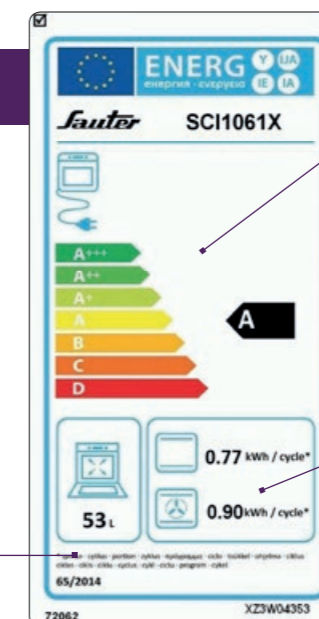
MULTI ENVIES ? MULTIFONCTION !

Comme il est agréable de créer un menu en fonction de ses envies et non de ses possibilités ! Avec les fours multifonction Sauter, tout est possible. Ils permettent de cuire en même temps plusieurs préparations sans mélanger les odeurs.



PERFORMANCES OPTIMALES

Les cuisinières Sauter se positionnent parmi les meilleures du marché, alliant économies et efficacité. La nouvelle étiquette vous informe sur les performances des produits.



Le **volume** utilisable, en litres, de la cavité.

Un **indice d'efficacité énergétique** défini à partir de la consommation d'énergie de l'appareil en mode cuisson conventionnelle, en mode chaleur tournante, comparée à une consommation d'énergie "standard".

La **consommation d'énergie en kWh** par cycle de fonctionnement en mode cuisson conventionnelle et en mode chaleur tournante.



PROGRAMMATEUR SAVEUR : LA RÉUSSITE CULINAIRE !

Découvrez le programmeur Saveur qui offre le meilleur en terme d'ergonomie et de performances : recommandation de la température idéale de cuisson, de la hauteur du plat et du temps exact pour chaque mode de cuisson sélectionné (jusqu'à 13).

INDUCTION 60 CM



BVCert. 6011825



SCI1061X 1 200 €* INOX

3 foyers induction indépendants dont Amplitude 28 cm
Four multifonction
Nettoyage par Pyrolyse
Classe A
Programmeur Saveur
Porte froide 4 verres

Commandes sensibles

13 positions de cuisson
 1 booster par foyer
 Fonction Tempo
 Fonction Clean Lock
 2 accès directs aux positions « Doux » et « Vif »
 3 minuteries indépendantes de 1 à 99 minutes
 Sécurité intégrale 10 points

SAVEUR : 9 modes de cuisson avec préconisation de la température et de la hauteur du plat
 Gril Saveur
 Tournebrotte temporisé

Tiroir de rangement



SCI1061W 1 100 €* BLANC



SCI1061A 1 100 €* NOIR ANTHRACITE



BVCert. 6011825



SCI1060W 1 100 €* BLANC

4 foyers induction indépendants
Four multifonction
Nettoyage par Pyrolyse
Classe A
Programmeur Saveur
Porte froide 4 verres

Commandes sensibles

13 positions de cuisson
 1 booster par foyer
 Fonction Tempo
 Fonction Clean Lock
 2 accès directs aux positions « Doux » et « Vif »
 4 minuteries indépendantes de 1 à 99 minutes
 Sécurité intégrale 10 points

SAVEUR : 9 modes de cuisson avec préconisation de la température et de la hauteur du plat
 Gril Saveur
 Tournebrotte temporisé

Tiroir de rangement

* Prix maximum indicatifs TTC hors éco-participation (voir mentions légales p.30 du cahier technique).



BVCert. 6011825



SCV1061W 850 €* BLANC

Vitrocéramique 4 Zones
4 Foyers Radiants
Four multifonction
Nettoyage par Pyrolyse
Classe A
Programmateur Saveur
Porte froide 4 verres

Commandes par manettes
 9 positions de cuisson
 Témoins de chaleur résiduelle
 Voyant de mise sous tension

SAVEUR : 9 modes de cuisson avec préconisation de la température et de la hauteur de plat
 Grill Saveur
 Tournebrotte temporisé

Tiroir de rangement



BVCert. 6011825



SCM1065X 900 €* INOX

3 foyers gaz et 1 foyer électrique
Four multifonction
Nettoyage par Pyrolyse
Classe A
Programmateur Saveur
Porte froide 4 verres
Allumage intégré une main
Sécurité gaz par thermocouple (Table)

SAVEUR : 9 fonctions de cuisson avec préconisation de la température et de la hauteur de plat
 Grill Saveur

Tiroir de rangement



SCM1065W 800 €* BLANC



SCM1065A 800 €* NOIR ANTHRACITE

* Prix maximum indicatifs TTC hors éco-participation (voir mentions légales p.30 du cahier technique).



BVCert. 6011825



SCM980E 900 €* RÉTRO NOIR

3 foyers gaz dont 1 Double Couronne 3 600 W et 1 foyer électrique
Four multifonction
Nettoyage par Pyrolyse
Classe A
Porte froide 4 verres
Allumage intégré une main
Sécurité gaz par thermocouple (Table)
Minuterie coupe-courant 120 mn

7 modes de cuisson
 Grill
 Tournebroche temporisé
 Tiroir de rangement



BVCert. 6011825



SCM1064W 800 €* BLANC

4 foyers gaz
Four multifonction
Nettoyage par Pyrolyse
Classe A
Programmateurs Saveur
Porte froide 4 verres
Allumage intégré une main
Sécurité gaz par thermocouple (Table)

SAVEUR : 9 modes de cuisson avec préconisation de la température et de la hauteur de plat
 Grill Saveur

Tiroir de rangement

* Prix maximum indicatifs TTC hors éco-participation (voir mentions légales p.30 du cahier technique).



SCM1020W **580 €*** BLANC

4 foyers gaz
Four multifonction
Nettoyage par Catalyse
Classe B
Allumage intégré une main
Sécurité gaz par thermocouple



6 modes de cuisson
 Gril électrique
 Tournebroche temporisé

Tiroir de rangement



SCM1010W **580 €*** BLANC

3 foyers gaz et 1 foyer électrique
Four multifonction
Nettoyage par Catalyse
Classe B
Allumage intégré une main
Sécurité gaz par thermocouple



6 modes de cuisson
 Gril électrique
 Tournebroche temporisé

Tiroir de rangement



SCM1390X **1 200 €*** INOX

5 foyers gaz dont 1 Double Couronne
Four multifonction
Nettoyage par Catalyse
Classe B
Allumage intégré une main
Sécurité gaz par thermocouple
Double turbine
Minuterie coupe courant

6 modes de cuisson
 Chaleur tournante
 Tournebroche

Tiroir de rangement

* Prix maximum indicatifs TTC hors éco-participation (voir mentions légales p.30 du cahier technique).

G A Z 6 0 C M

G A Z 6 0 E T 5 0 C M



BVCert. 6011825



SCG1010X 750 €* INOX

4 foyers gaz
Four multifonction
Nettoyage par Catalyse
Classe A
Allumage intégré une main (Four + Table)
Sécurité gaz par thermocouple (Four + Table)

4 modes de cuisson
 Gril électrique

Tiroir de rangement



SCG1010W 600 €* BLANC



SCG1102W 550 €* BLANC

4 foyers gaz
Convection naturelle
Nettoyage par Catalyse
Classe B
Allumage intégré une main (Four + Table)
Sécurité gaz par thermocouple (Four + Table)

4 modes de cuisson
 Gril électrique
 Tournebrotte temporisé

Tiroir de rangement



BVCert. 6011825



SCG1553W 500 €* BLANC

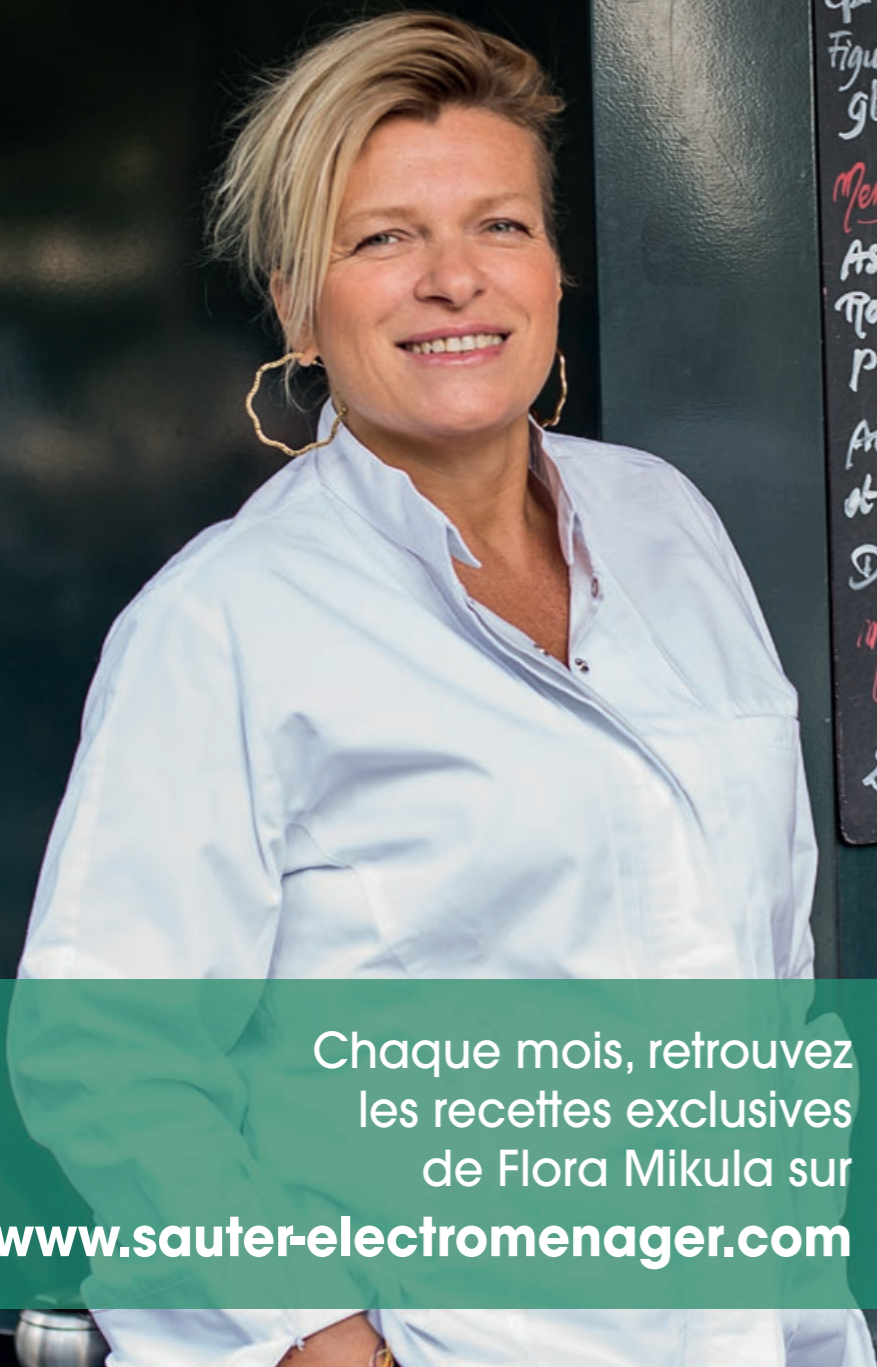
4 foyers gaz
Convection naturelle
Nettoyage par Catalyse
Classe A
Allumage intégré une main (Table)
Sécurité gaz par thermocouple (Table)

4 modes de cuisson
 Gril électrique
 Tournebrotte temporisé

Tiroir de rangement

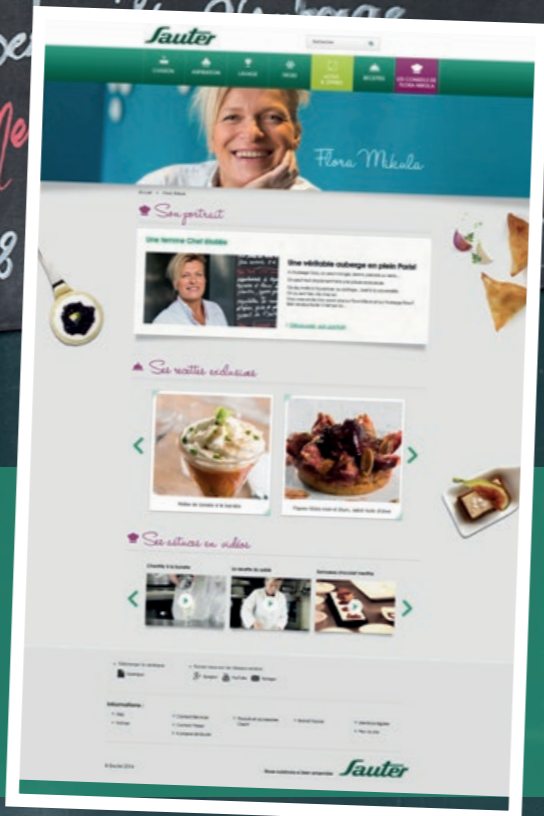
* Prix maximum indicatifs TTC hors éco-participation (voir mentions légales p.30 du cahier technique).

“
Flora Mikula
vous dévoile
ses recettes
”

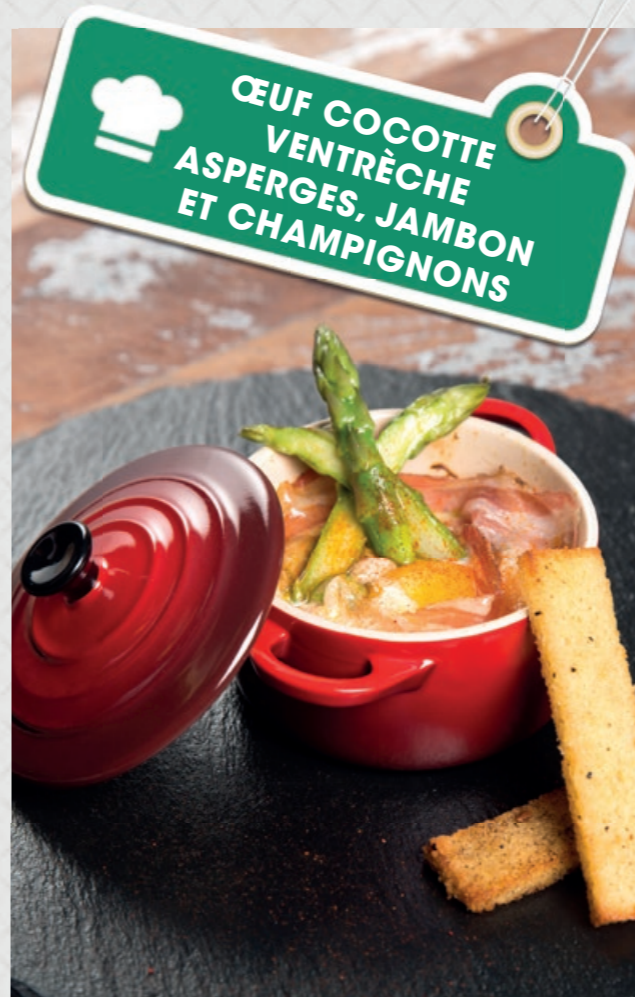


Suggestions
Raviolis chèvre dans une soupe au pistou 15€
Tomate à l'ancienne, tomate 15€
Melba tomate et mozzarella sur pistou 12€
Rascasse et blancs de seiche à la plancha 12€
Legumes grillés, sauce vierge 26€
Mignon de veau Rossini, risotto aux girolles 33€
Aiguillettes de canard lapiné au miel et épices, girolles et petits légumes 26€
Figue jolies au miel et au thym, glace amande 8€

Menu Tapas
Assortiment de tapas froides et chaudes
Rascasse et blancs de seiche à la plancha, légumes grillés, sauce vierge
Aiguillettes de canard lapiné au miel et épices, girolles et petits légumes
De
Me
8



Chaque mois, retrouvez
les recettes exclusives
de Flora Mikula sur
www.sauter-electromenager.com



MELBA DE TOMATE À LA BURRATA

Préparation : 30 min - Cuisson : 25 min

INGRÉDIENTS

Soupe de tomate

- 1 Kg de tomates mûres
- 1 poivron rouge
- 2 gousses d'ail épluchées
- 1 oignon rouge épluché
- ½ bouquet de basilic
- 15 cl d'huile d'olive
- Quelques gouttes de tabasco, sel, sucre

Tartare de tomate

- 10 tomates cerises

Chantilly à la burrata

- 200 g de burrata
- ¾ de litre de crème
- Siphon chantilly
- 2 cartouches de gaz chantilly

POUR LA SOUPE DE TOMATE

- Couper le poivron, l'oignon et les tomates en quartier.
- Mettre dans une plaque allant au four avec l'ail, le basilic, l'huile d'olive, le sel et le sucre (1 cuillère à soupe).
- Cuire au four à feu doux 150°C 2 h pour compoter.
- Mixer au robot et passer au gros chinois.
- Assaisonner avec tabasco et sel.
- Mettre au frigo.

TARTARE DE TOMATE

- Couper les tomates en 4.
- Ajouter la moitié du pistou.

CHANTILLY À LA BURRATA

- Faire chauffer la crème et la burrata.
- Passer au chinois.
- Mettre dans le siphon.
- Ajouter 2 cartouches de gaz.
- Mettre au frigo 1 nuit.

DRESSAGE

- Dans un grand verre, mettre de la soupe de tomate au ¾.
- Ajouter 1 cuillère de tartare tomate.
- Recouvrir de chantilly à la burrata.
- Arroser de pistou.

ŒUF COCOTTE VENTRÈCHE ASPERGES, JAMBON ET CHAMPIGNONS

Pour 4 personnes - Préparation : 30 min - Cuisson : 5 min

INGRÉDIENTS

- | | |
|---|--|
| - 4 œufs | - 4 tranches de ventrèche de cochon très fine ou lard très fin |
| - 8 asperges vertes | - 4 cuillères à soupe de crème fraîche |
| - 4 champignons de paris | - 1 échalote |
| - 2 tranches épaisses (1 cm) de jambon à l'os | - 30 g de beurre |
| | - Sel et poivre |

- Ciseler l'échalote.
- Emincer les champignons.
- Couper en petits cubes le jambon.
- Faire revenir les échalotes dans un peu de beurre et ajouter les champignons émincés.
- Ajouter le jambon et la crème fraîche et laisser mijoter et épaissir.
- Ajouter sel et poivre.
- Eplucher les asperges et les cuire 5 mn à l'eau bouillante salée.
- Les mettre dans l'eau glacée pour refroidir, puis égoutter.
- Emincer les queues d'asperges et réserver les têtes.
- Ajouter les queues d'asperges dans le mélange champignons jambon.
- Répartir le mélange en 4 cocottes.
- Percer un œuf sans percer le jaune dans chaque cocotte.
- Cuire au four très chaud 5 mn, le blanc doit coaguler à peine.
- Sortir les cocottes du four, déposer la tranche de ventrèche sur chaque œuf.
- Décorer avec les pointes d'asperge.
- Saler et poivrer.
- Servir immédiatement.



RIZ ROUGE DE CAMARGUE, CALAMARS, MOULES ET COQUES

Pour 4 personnes - Préparation : 30 mn - Cuisson : 30 mn

- | | |
|---|---|
| - 2 calamars de 100 g chacun | - 1 oignon rouge |
| - 12 moules | - ½ poivron rouge |
| - 12 coques | - ½ poivron vert |
| - Quelques filaments de safran | - 2 gousses d'ail |
| - 10 cl de vin blanc | - 1 litre de soupe de poisson en bocal filtré |
| - 1 échalote ciselée pour les moules | - 10 tranches de chorizo épicé |
| - Piment d'Espelette | - ½ botte de ciboulette |
| - 200 g de riz rouge de Camargue (épicerie bio) | - Huile d'olive |

PRÉPARATION DU RIZ ROUGE DE CAMARGUE :

- Tremper le riz dans l'eau une nuit.
- Hacher l'ail et l'oignon.
- Couper en petits cubes d'1/2 cm les poivrons et le chorizo.

Dans un faitout :

- Faire revenir dans 10 cl d'huile d'olive l'oignon, l'ail et les poivrons.
- Ajouter le riz et mouiller avec la soupe de poisson filtrée et le safran.
- Laisser mijoter à feu doux 25 mn. Si le riz n'est pas cuit, ajouter de l'eau en cours de cuisson.
- En fin de cuisson, ajouter le chorizo émincé dans le riz.
- Le riz doit être moelleux dans le jus.

PRÉPARATION DES CALAMARS, MOULES ET COQUES :

- Ouvrir les moules et les coques dans une casserole avec le vin blanc et les échalotes hachées.
- Les sortir de la casserole dès qu'elles s'ouvrent et égoutter.
- Garder en coquille les moules et décortiquer les coques.
- Filtrer le jus de cuisson des coquillages et ajouter au riz.

- Ajouter les coques dans le riz.
- Couper en lanières les calamars et les saisir sur une plancha ou dans une poêle antiadhésive - les garder croquants, saler et ajouter un peu de piment d'Espelette.
- Disposer le riz rouge au chorizo dans un grand plat ou à l'assiette, ajouter les calamars et les moules dans la coquille autour du plat.
- Arroser d'huile d'olive et de ciboulette ciselée.

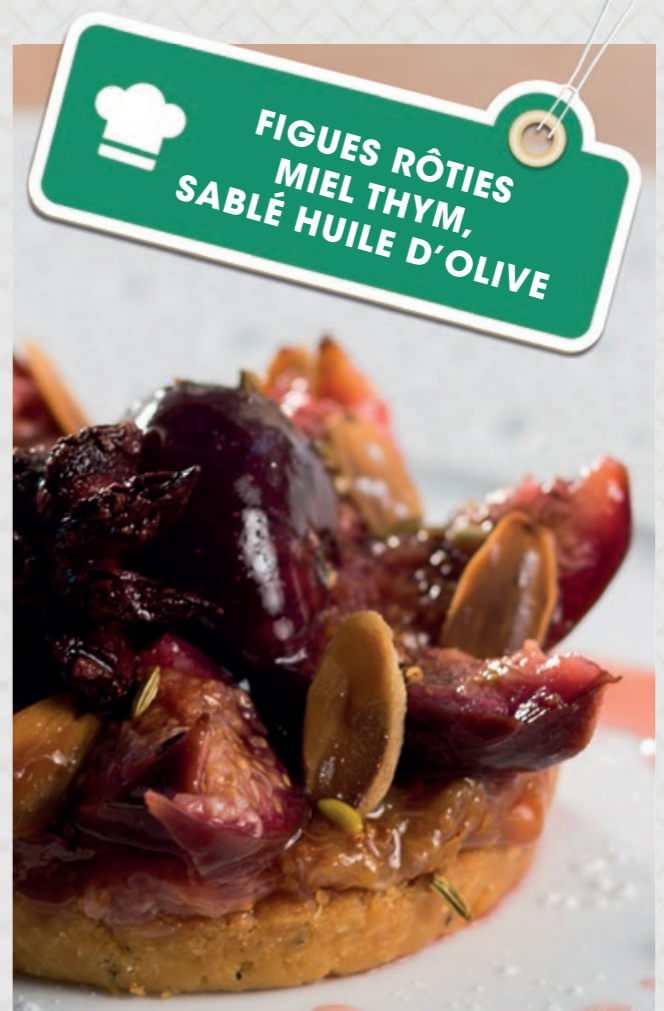
TARTE FINE DE ST JACQUES AUX NOISETTES ET PANAIS

Préparation : 30 min - Cuisson : 40 min

INGRÉDIENTS

- | | |
|--------------------------------------|------------------------------|
| - 12 St Jacques ouvertes sans corail | - 5 cl de vinaigre de Xérès |
| - 1 pâte feuilletée | - Une pincée de fleur de sel |
| - 100 g de noisettes blanches | - ½ bouquet de cerfeuil |
| - 300 g de panais | - ½ bouquet de ciboulette |
| - 25 cl d'huile de noisette | |

- Étaler au rouleau la pâte feuilletée sur ½ cm d'épaisseur.
- Faire 4 ronds à l'emporte-pièce de 10 cm de diamètre.
- Les piquer à la fourchette sur toute la surface.
- Cuire les 4 ronds de feuilletage au four entre 2 plaques et du papier sulfurisé pendant 10 minutes à 170° C jusqu'à ce que les ronds soient dorés.
- Eplucher les panais et les cuire dans l'eau bouillante pendant 20 minutes puis égoutter.
- Mixer au blender les panais et ajouter sel et poivre.
- Torréfier puis concasser les noisettes.
- Mélanger les noisettes concasser avec l'huile de noisette, le vinaigre, sel, poivre et ajouter les herbes préalablement hachées.
- Tailler les St Jacques en fines lamelles.
- Tartiner de crème de panais chaque feuilletée puis poser les lamelles de St Jacques en rosace.
- Passer au four très chaud pendant 2 minutes. Les St Jacques doivent être à peine nacrées.
- Ajouter une pincée de fleur de sel et disposer dans les assiettes.
- Arroser de vinaigrette noisette et déguster tiède.



CANNELONIS DE LIÈVRE FAÇON ROYALE JUS LIÉ AU CHOCOLAT ÉPICÉ

Pour 4 à 6 personnes - Préparation : 45 min - Cuisson : 250 min

INGRÉDIENTS

- 2 râbles de lièvre
- 1 litre de vin rouge
- ½ oignon
- ½ carotte
- 2 gousses d'ail
- 1 paquet de cannellonis
- 3 baies de genièvre
- 3 clous de girofle
- 1 bâton de cannelle
- 1 badiane
- Du piment d'espelette
- 4 escalopes (60 g) de foie gras congelé
- environ 50 g de chocolat amer à 60 ou 70% de cacao
- 30 g de parmesan en poudre

PRÉPARATION DES RÂBLES DE LIÈVRE

- Désosser chaque râble (demander à votre boucher de garder les os pour le fond de gibier).
- Faire rôtir les os de râble au four. Ajouter l'oignon, l'ail et la carotte coupés en morceaux et faire colorer le tout au four.
- Mettre le tout dans une casserole et ajouter les épices, le vin rouge et ½ l d'eau.
- Laisser mijoter ce fond de gibier 2 heures environ.
- Cuire à l'eau bouillante salée les cannellonis avec un peu d'huile pour éviter qu'ils collent entre eux.
- Refroidir et égoutter les cannellonis.
- Passer le fond de gibier au chinois.
- Mettre les râbles crus dans un plat allant au four et les recouvrir du fond de gibier, saler et poivrer.
- Cuire au four 2 heures environ à 130° C.
- La viande doit être très cuite et doit s'effiloche facilement.
- Egoutter la viande du fond de cuisson.
- Passer le fond de cuisson au chinois et faire réduire à consistance sirupeuse puis réserver.
- Effiloche les râbles de lièvre à la main et ajouter un peu de jus de cuisson.
- Farcir chaque cannelloni de lièvre effiloché.
- Faire réchauffer à feux doux le jus de cuisson réduit et ajouter le chocolat amer.
- Mettre les cannellonis farcis dans un plat.
- Saupoudrer de parmesan et faire légèrement gratiner à four très chaud sans trop laisser les cannellonis dans le four pour ne pas qu'ils sèchent.

PRÉPARATION DU FOIE GRAS

- Faire revenir chaque escalope dans une poêle très chaude - un aller-retour sans graisse très vite pour garder le foie gras rosé.
- Mettre de la sauce dans chaque fond d'assiette comme un miroir.
- Poser 2 cannellonis par personne sur la sauce et l'escalope de foie gras par dessus.
- Servir très chaud.

VELOUTÉ TOPINAMBOURS, FOURME D'AMBERT, POIRE ET NOIX

Préparation : 20 min - Cuisson : 30 min

INGRÉDIENTS

- 500 g de topinambours
- 1 litre de lait
- 30 g de beurre
- 100 g de fourme d'Ambert
- 1 poire
- 6 noix
- 4 croûtons baguette

PRÉPARATION DU VELOUTÉ :

- Eplucher les topinambours et les couper en gros morceaux.
- Faire cuire dans le lait et le beurre à feu doux pendant 30 minutes.
- Mixer l'ensemble dans un blender.
- Assaisonner en sel et poivre.
- Réserver au chaud.
- Eplucher la poire et décortiquer les noix.
- Faire des petits dés de poire et de fourme d'Ambert.
- Hacher les noix.
- Mélanger délicatement le tout.
- Poser sur les croûtons baguette sur un plat à four et déposer la préparation en dôme.
- Passer l'ensemble 2 minutes à four très chaud pour faire fondre la fourme.
- Disposer les croûtons dans les assiettes creuses.
- Servir le velouté très chaud en cruchon.
- Verser le velouté brûlant autour du croûton gratiné.

FIGES RÔTIES MIEL THYM, SABLÉ HUILE D'OLIVE

Préparation : 30 min - Cuisson : 25 min

INGRÉDIENTS

Pour la pâte sablée à l'huile d'olive

- 425 g de farine
- 250 g d'huile d'olive
- 2 œufs
- 15 g de sel
- Fleur de thym

Pour les figes rôties

- 16 figes violettes
- 3 c. à soupe de miel
- ½ bouquet de thym frais
- ½ jus de citron
- 30 g d'amandes effilées grillées

POUR LE SABLÉ

- Mélanger huile farine sel.
- Ajouter les œufs.
- Ajouter la moitié du thym émietté.
- Laisser reposer la pâte au réfrigérateur.

- Fendre les figes en 6 sur le dessus sur une hauteur de 1 cm.
- Mettre dans un plat arrosé de miel et de jus de citron et du reste de thym frais émietté.
- Rôtir 20 minutes au four à 170°C en arrosant régulièrement.

Les figes s'ouvrent d'elles-mêmes en corolles quand elles sont cuites.

- Sortir du four et laisser refroidir.
- Dans des moules individuels à sablé breton façon stilpan (moule en silicone), remplir chaque moule de pâte à sablé sur une hauteur d'1 cm environ.
- Cuire à 180°C au four pendant 15 minutes, couleur dorée comme un sablé breton.
- Laisser refroidir et démouler les sablés.
- Vider 6 figes de leur chair.
- Étaler en fine couche sur chaque sablé comme une compotée.
- Couper le reste des figes en 4 quartiers.
- Déposer en rosace sur chaque sablé.
- Arroser de jus de cuisson des figes et saupoudrer d'amandes grillées.

POIRES RÔTIES, MIEL ET ÉPICES

Pour 4 personnes - Préparation : 30 min - Cuisson : 60 min

INGRÉDIENTS

- 4 poires conférence
- 1 jus de citron
- 1 gousse de vanille
- 3 bâtons de cannelle
- 3 badiane
- 100 g de miel

- Eplucher les poires en laissant les queues et mettre dans un plat.
- Arroser du jus de citron, du miel, des épices et de la gousse de vanille fendue en 2.
- Mettre au four à 130°C pendant une heure en arrosant très souvent.
- Servir en plat ou à l'assiette en ajoutant une boule de glace de votre choix, ou de la chantilly, ou de la sauce chocolat.

Cahier Technique 2015

Fours	2
Micro-Ondes	4
Tables	6
Hottes	14
Lave-vaisselle	23
Réfrigérateurs	24
Cuisinières	26



Fiche Produit ⁽¹⁾			
Marque	Sauter	Sauter	Sauter
Modèle Noir-Inox	SOP4970N	-	SOP4550N
Modèle Blanc-Inox	SOP4970H	-	SOP4550H
Modèle Miroir-Inox	SOP4970M	-	-
Modèle Inox anti-trace	-	SOP4840X	-
Modèle Blanc	-	SOP4840W	-
Modèle Noir	-	SOP4840B	-
Modèle Verre gris ligne Victoria Grey	-	SOP4840V	-
DESIGN	Alliance	-	Alliance
Classe énergétique ⁽¹⁾	A+	A+	A+
Indice d'efficacité énergétique (EEI cavité) (Kwh)	80,3	80,3	80,3
Mode de cuisson	Multicuisson Chaleur Tournante	Multicuisson Chaleur Tournante	Multicuisson Chaleur Tournante
Consommation Convection naturelle - traditionnelle (Kwh) ⁽²⁾	0,65	0,65	0,65
Consommation Convection forcée Chaleur tournante (Kwh) ⁽²⁾	0,95	0,95	0,95
Volume utile Four (litres) ⁽³⁾	65	65	65
Type de cavité (volume)	Grand	Grand	Grand
Consommation en mode veille (W) ⁽⁴⁾	0,87	0,87	0,81
Label écologique de l'Union Européenne	-	-	-

Caractéristiques complémentaires			
Nettoyage	Pyrolyse (normal et eco/Express)	Pyrolyse (normal et eco/Express)	Pyrolyse (normal et eco/Express)
Pyro Express	oui	oui	oui
Programmeur	TFT Couleur 3,5"	TFT Couleur 3,5"	TFT Couleur 2,8"
Sécurité	Porte froide - 4 Verres	Porte froide - 4 Verres	Porte froide - 4 Verres
Sécurité enfant	oui	oui	oui
Eclairage	1 lampe 25 W	1 lampe 25 W	1 lampe 25 W
Contre porte plein verre démontable	oui	oui	oui
Fermeture douce	oui	oui	oui

Fonctions de cuisson			
	10 modes de cuisson :	10 modes de cuisson :	8 modes de cuisson :
	Poisson - Biscuits - Viande Blanche / Viande rouge - Légumes / Cuisson eco / Pièce à rotir - Volaille / Grillade / Gratin / Maintien au chaud / Décongélation / Gâteau - Brioche / Tarte - Pizza	Poisson - Biscuits - Viande Blanche / Viande rouge - Légumes / Cuisson eco / Pièce à rotir - Volaille / Grillade / Gratin / Maintien au chaud / Décongélation / Gâteau - Brioche / Tarte - Pizza	Viande rouge - Légumes / Tarte - Pizza / Poisson - Biscuits - Viande Blanche / Gâteau - Brioches / Cuisson eco / Gratin / Grillade / Pièce à rotir - Volaille
Cuisson automatique : EASY COOK	12 Cuissons	12 Cuissons	9 Cuissons
Guide Saveur	50 recettes	50 recettes	35 recettes
Cuisson Basse Température	10	10	-
Booster	-	-	oui
	Gril Saveur	Gril Saveur	Gril Saveur

Accessoires			
Grilles sécurité	2	2	2
Maxi lèche-frite	1	1	1
Gradins fils	Émaillés pyrolysables	Émaillés pyrolysables	Émaillés pyrolysables
Tournebrotte temporisé	-	-	-
Berceau basse température	-	-	-

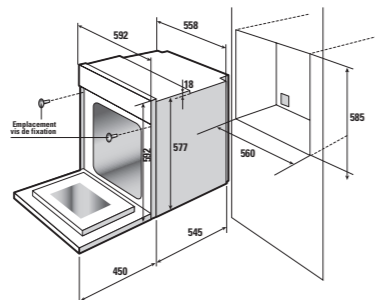
Puissance			
Sole (kW/h)	1,2	1,2	1,2
Gril (kW/h)	2,1	2,1	2,1
Résistance circulaire (kW/h)	2	2	2

Installation			
Longueur du cordon	130 cm	130 cm	130 cm
Type de branchement	220/240V-50Hz-16A	220/240V-50Hz-16A	220/240V-50Hz-16A
Puissance électrique totale	3,385 kW/h	3,385 kW/h	3,385 kW/h

Dimensions - Poids			
H x L x P (en mm)	Emballé Hors tout Niche Cavité	670 x 640 x 672 592 x 592 x 609 585 x 560 x 550 346 x 465 x 390	670 x 640 x 672 592 x 592 x 609 585 x 560 x 550 346 x 465 x 390
Poids (en Kg)	Net / Brut	39 / 40	39 / 40

	Prix	Gencod	Prix	Gencod	Prix	Gencod
Noir-Inox	900 €*	366 076 720 624 3	-	-	760 €*	366 076 720 628 1
Blanc-Inox	900 €*	366 076 721 033 2	-	-	760 €*	366 076 720 887 2
Miroir-Inox	900 €*	366 076 720 625 0	-	-	-	-
Inox anti-trace	-	-	860 €*	366 076 720 626 7	-	-
Blanc	-	-	800 €*	366 076 721 037 0	-	-
Noir	-	-	800 €*	366 076 721 036 3	-	-
Verre Gris Ligne Victoria Grey	-	-	860 €*	366 076 720 627 4	-	-

⁽¹⁾ Conformément au règlement délégué EU n°65/2014
⁽²⁾ Conformément aux procédures d'essais de la norme EN-50304/60350
⁽³⁾ Le volume de la cavité est mesuré conformément à la norme EN-50304/60350
⁽⁴⁾ Conformément à la norme EN-50564



Fiche Produit ⁽¹⁾			
Marque	Sauter	Sauter	Sauter
Modèle Noir-Inox	-	-	-
Modèle Blanc-Inox	-	-	-
Modèle Miroir-Inox	-	-	-
Modèle Inox anti-trace	SOP4440X	SOP4430X	SOC4420X
Modèle Blanc	SOP4440W	SOP4430W	SOC4420W
Modèle Noir	SOP4440B	SOP4430B	SOC4420B
Modèle Verre gris ligne Victoria Grey	-	-	-
DESIGN	-	-	-
Classe énergétique ⁽¹⁾	A+	A+	A
Indice d'efficacité énergétique (EEI cavité) (Kwh)	80,3	80,3	102,1
Mode de cuisson	Multicuisson Chaleur Tournante	Multicuisson Chaleur Tournante	Multicuisson Chaleur Tournante
Consommation Convection naturelle - traditionnelle (Kwh) ⁽²⁾	0,65	0,65	0,81
Consommation Convection forcée Chaleur tournante (Kwh) ⁽²⁾	0,95	0,95	0,94
Volume utile Four (litres) ⁽³⁾	65	65	57
Type de cavité (volume)	Grand	Grand	Moyen
Consommation en mode veille (W) ⁽⁴⁾	0,87	0,62	0,37
Label écologique de l'Union Européenne	-	-	-

Caractéristiques complémentaires			
Nettoyage	Pyrolyse (normal et eco/Express)	Pyrolyse (normal et eco/Express)	Catalyse
Pyro Express	oui	oui	-
Programmeur	TFT Couleur 2,8"	Led Haute Définition	Led Haute Définition
Sécurité	Porte froide - 4 Verres	Porte froide - 4 Verres	Porte ventilée
Sécurité enfant	oui	oui	oui
Eclairage	1 lampe 25 W	1 lampe 25 W	1 lampe 25 W
Contre porte plein verre démontable	oui	oui	-
Fermeture douce	-	oui	-

Fonctions de cuisson			
	8 modes de cuisson :	9 modes de cuisson :	7 modes de cuisson :
	Viande rouge - Légumes / Tarte - Pizza / Poisson - Biscuits - Viande Blanche / Gâteau - Brioches / Cuisson eco / Gratin / Grillade / Pièce à rotir - Volaille	Viande rouge - Légumes / Tarte - Pizza / Poisson - Biscuits - Viande Blanche / Gâteau - Brioches / Cuisson eco / Grillade / Pièce à rotir - Volaille / Décongélation (tbc ml)	Poisson - Biscuits - Viande Blanche / Viande rouge - Légumes / Gâteau - Brioches / Cuisson eco / Grillade / Maintien au chaud / Pièce à rotir - Volaille / Grillade
Cuisson automatique : EASY COOK	9 Cuissons	-	-
Guide Saveur	35 recettes	15 recettes	-
Cuisson Basse Température	-	-	-
Booster	oui	oui	-
	Gril Saveur	Gril Saveur	-

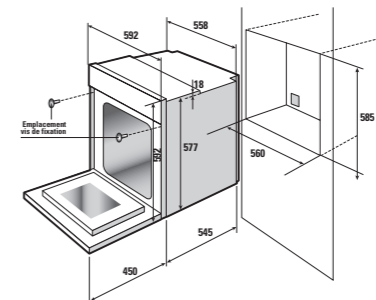
Accessoires			
Grilles sécurité	2	2	2
Maxi lèche-frite	1	1	1
Gradins fils	Émaillés pyrolysables	Émaillés pyrolysables	Chromés + parois catalytiques
Tournebrotte temporisé	-	-	-
Berceau basse température	-	-	-

Puissance			
Sole (kW/h)	1,2	1,2	1,2
Gril (kW/h)	2,1	2,1	2,1
Résistance circulaire (kW/h)	2	2	2

Installation			
Longueur du cordon	130 cm	130 cm	130 cm
Type de branchement	220/240V-50Hz-16A	220/240V-50Hz-16A	220/240V-50Hz-16A
Puissance électrique totale	3,385 kW/h	3,385 kW/h	2,65 kW/h

Dimensions - Poids			
H x L x P (en mm)	Emballé Hors tout Niche Cavité	670 x 640 x 672 592 x 592 x 609 585 x 560 x 550 346 x 465 x 390	670 x 640 x 672 592 x 592 x 609 585 x 560 x 550 346 x 465 x 390
Poids (en Kg)	Net / Brut	39 / 40	39 / 40

	Prix	Gencod	Prix	Gencod	Prix	Gencod
Noir-Inox	-	-	-	-	-	-
Blanc-Inox	-	-	-	-	-	-
Miroir-Inox	-	-	-	-	-	-
Inox anti-trace	730 €*	366 076 794 233 2	700 €*	366 076 720 629 8	500 €*	366 076 721 023 3
Blanc	700 €*	366 076 794 237 0	700 €*	366 076 721 031 8	500 €*	366 076 720 880 3
Noir	700 €*	366 076 794 236 3	700 €*	366 076 721 030 1	500 €*	366 076 720 822 9
Verre Gris Ligne Victoria Grey	-	-	-	-	-	-



* Prix maximum indicatifs TTC hors éco-participation (voir mentions légales p.30 du cahier technique).

GAMME
MICRO-ONDES



Fiche Produit			
Marque	Sauter	Sauter	Sauter
Modèle Noir-Inox	SMC4480N	-	-
Modèle Blanc-Inox	-	-	-
Modèle Miroir-Inox	SMC4480M	-	-
Modèle Inox anti-trace	-	SMC4470X	SMS4460X
Modèle Blanc	-	SMC4470W	SMS4460W
Modèle Noir	-	SMC4470B	SMS4460B
Modèle Verre gris ligne Victoria Grey	-	SMC4470V	-
DESIGN	Alliance	-	-
Micro-ondes	Combiné	Combiné	Solo
Volume	40 litres	40 litres	40 litres
Programmeur	Electronique : LED	Electronique : LED	Electronique : LED
Type de cavité	Emaillé	Emaillé	Emaillé
Type de gril	Elément blindé	Elément blindé	-

Fonctions de cuisson			
	Cuisson automatique	Cuisson automatique	Cuisson automatique
	Décongélation automatique	Décongélation automatique	Décongélation automatique
	MO	MO	MO
	Décongélation manuelle (150W)	Décongélation manuelle (150W)	-
	Chal. Tournante + MO	Chal. Tournante + MO	-
	Gril + MO	Gril + MO	-
	Gril ventilé	Gril ventilé	-
	Gril var / 4 niv	Gril var / 4 niv	-
	Chaleur Tournante	Chaleur Tournante	-

Fonctions de confort			
	Horloge + Minuteur	Horloge + Minuteur	Horloge + Minuteur
	Arrêt plateau	Arrêt plateau	Arrêt plateau
	Maintien au chaud automatique	Maintien au chaud automatique	Maintien au chaud automatique
	Quick start	Quick start	Quick start
	3 mémoires	3 mémoires	3 mémoires
	Départ différé	Départ différé	Départ différé

Fonctions de sécurité			
	Sécurité enfants (verrouillage des éléments de commande)	Sécurité enfants (verrouillage des éléments de commande)	Sécurité enfants (verrouillage des éléments de commande)
	AutoStop	AutoStop	-

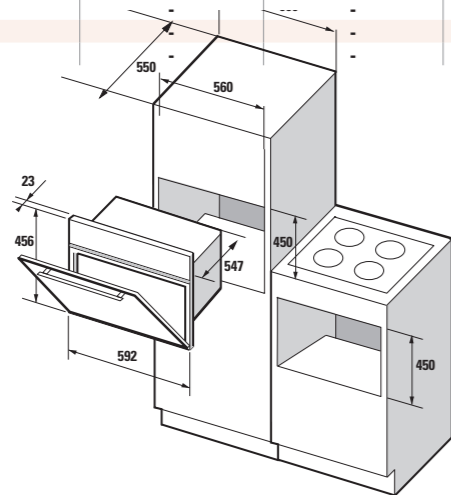
Accessoires			
Gradins latéraux	Chromés	Chromés	-
Grille	Grille sécurité	Grille sécurité	-
Plat	Plat en verre carré	Plat en verre carré	-
Plateau	Plateau tournant intégré, débrayable	Plateau tournant intégré, débrayable	Plateau tournant intégré, débrayable

Installation			
Encastrement	Tout intégrable	Tout intégrable	Tout intégrable
Cordon	Cordon fourni, sans prise	Cordon fourni, sans prise	Cordon fourni, sans prise
Type de branchement	220/240V-50Hz-16A	220/240V-50Hz-16A	220/240V-50Hz-10A

Puissance			
Raccordement	3400W	3400W	1650 W
Micro-ondes	1000 W	1000 W	1000 W
Gril	1750 W	1750 W	-
Chaleur tournante	1600 W	1600 W	-
Sortie d'ondes	4 et 1 répartiteur « Diamant »	4 et 1 répartiteur « Diamant »	4 et 1 répartiteur « Diamant »

Dimensions - Poids			
H x L x P (en mm)	Emballé	550 x 670 x 700	550 x 670 x 700
	Hors tout	456 x 592 x 615	456 x 592 x 615
	Niche	450 x 560 x 550	450 x 560 x 550
	Cavité	226 x 420 x 410	226 x 420 x 410
Poids (en Kg)	Net / Brut	39 / 43	33 / 36

	Prix	Gencod	Prix	Gencod	Prix	Gencod
Noir-Inox	850 €*	366 076 794 231 8	-	-	-	-
Blanc-Inox	-	-	-	-	-	-
Miroir-Inox	850 €*	366 076 794 230 1	-	-	-	-
Inox anti-trace	-	-	800 €*	366 076 720 651 9	750 €*	366 076 720 650 2
Blanc	-	-	750 €*	366 076 720 652 6	700 €*	366 076 795 310 9
Noir	-	-	750 €*	366 076 720 653 3	700 €*	366 076 720 644 1
Verre gris Ligne Victoria Grey	-	-	800 €*	366 076 794 232 5	-	-



Fiche Produit			
Marque	Sauter	Sauter	Sauter
Modèle Noir-Inox	-	-	-
Modèle Blanc-Inox	-	-	-
Modèle Miroir-Inox	-	-	-
Modèle Inox anti-trace	SMG4350X	SMS4340X	SMS4320X
Modèle Blanc	-	SMS4340W	-
Modèle Noir	-	SMS4340B	-
Modèle Verre gris ligne Victoria Grey	-	-	-
DESIGN	-	-	-
Micro-ondes	Micro-ondes / Gril	Solo	Solo
Volume	26 litres	26 litres	20 litres
Programmeur	Electronique	Electronique	Electronique : LED
Type de cavité	Inox	Inox	Inox
Type de gril	Quartz	-	-

Fonctions de cuisson			
	Cuisson automatique	Cuisson automatique	Cuisson automatique
	Décongélation automatique	Décongélation automatique	Décongélation automatique
	MO	MO	MO
	Réchauffage	-	-
	Maintien au chaud	-	-
	Gril + MO	-	-
	-	-	-
	-	-	-
	-	-	-

Fonctions de confort			
	Horloge + Minuteur	Horloge + Minuteur	Minuteur
	Arrêt plateau	Arrêt plateau	-
	-	-	-
	Quick start	Quick start	-
	-	-	-
	-	-	-

Fonctions de sécurité			
	-	-	-
	-	-	-

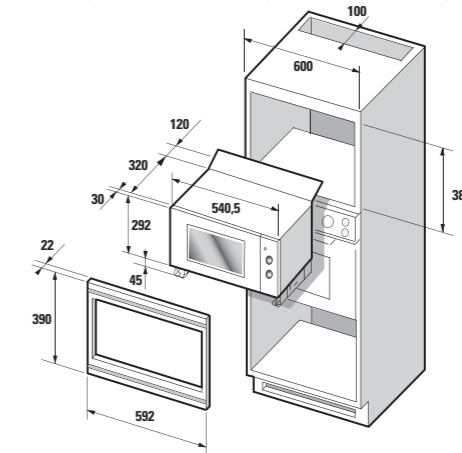
Accessoires			
Gradins latéraux	-	-	-
Grille	Clayette repliable	-	-
Plat	Plat pizza	-	-
Plateau	Plateau tournant intégré, débrayable	Plateau tournant intégré, débrayable	Plateau tournant intégré

Installation			
Encastrement	Encastrable	Encastrable	Encastrable
Cordon	Cordon fourni, sans prise	Cordon fourni, sans prise	Cordon fourni, avec prise
Type de branchement	220/240V-50Hz-16A	220/240V-50Hz-10A	220/240V-50Hz-10A

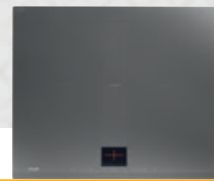
Puissance			
Raccordement	1550 W	1550 W	1300 W
Micro-ondes	900 W	900 W	800 W
Gril	1200 W	-	-
Chaleur tournante	-	-	-
Sortie d'ondes	4 et 1 répartiteur « Diamant »	4 et 1 répartiteur « Diamant »	1 sortie

Dimensions - Poids			
H x L x P (en mm)	Emballé	550 x 660 x 620	510 x 660 x 470
	Hors tout	390 x 592 x 343	390 x 592 x 343
	Niche	380 x 560 x 550	380 x 560 x 320
	Cavité	210 x 350 x 352	210 x 350 x 352
Poids (en Kg)	Net / Brut	24 / 26	22 / 24

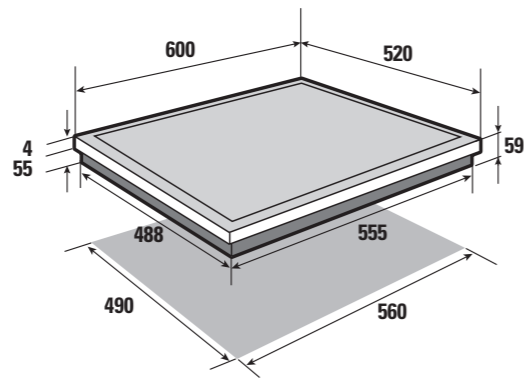
	Prix	Gencod	Prix	Gencod	Prix	Gencod
Noir-Inox	-	-	-	-	-	-
Blanc-Inox	-	-	-	-	-	-
Miroir-Inox	-	-	-	-	-	-
Inox anti-trace	500 €*	366 076 720 646 5	450 €*	366 076 720 645 8	300 €*	366 076 720 647 2
Blanc	-	-	400 €*	366 076 720 649 6	-	-
Noir	-	-	400 €*	366 076 720 648 9	-	-
Verre gris Ligne Victoria Grey	-	-	-	-	-	-



GAMME TABLES INDUCTION

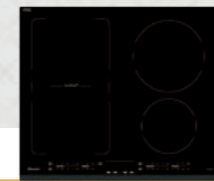


Fiche Produit	horiZone chef	horiZone duo	horiZone 28
Marque	Sauter	Sauter	Sauter
Modèle Noir finition biseau avant 20mm	-	SPI4764B	SPI4662B
Modèle Gris Victoria finition biseau avant 20mm	ST1998VG	-	-
Largeur (en cm)	60	60	60
Type de table	Induction horiZone ^{hch}	Induction horiZone ^{hch}	Induction horiZone ^{hch}
Nombre de zones de cuisson	4	4	3
Caractéristiques des zones de cuisson ⁽¹⁾			
Espace horiZone Gauche	Induction	Induction	Induction
Dimensions (L x P en cm)	40x23	40x23	40x23
Puissance max (booster en W)	3600	5000	4000
Consommation électrique (EC) en Wh/kg	184	186	186
Espace horiZone Droite	Induction	Induction	-
Dimensions (L x P en cm)	40x23	40x23	-
Puissance max (booster en W)	3600	5000	-
Consommation électrique (EC) en Wh/kg	184	186	-
Amplitude : Zone Centre droit	-	-	Induction
Diamètre (en mm)	-	-	28
Puissance max (booster en W)	-	-	4000
Consommation électrique (EC) en Wh/kg	-	-	169
Consommation électrique totale (EC) en Wh/kg	184	186	178
Commandes			
Commandes / Ecran TFT	Sensitives / 3,5" couleurs	Sensitives	Sensitives
Clavier dédié	-	■	■
Niveaux de puissance	12+ booster	14 + booster	14 + booster
Accès directs ajustables et programmables (par zone)	2 (6-10)	2 (6-10)	2 (6-10)
Nombre de Boosters	4	4	3
1 à 4 modes de cuisson	Solo / Duo / Trio / Quattro	-	-
Nombre de Minuteries 1 à 99 mn	4	4	3
Reconnaissance et suivi des récipients	■	-	-
Fonction "Pasta" / "Maintien au chaud"	■ / ■	- / -	- / -
Fonction Easycook (ECO)	-	-	■
Fonction "Tempo" / "Clean lock"	■ / ■	■ / ■	■ / ■
Sécurité			
Anti-débordement, Anti-surchauffe, Verrouillage clavier, Témoins chaleur résiduelle, Auto-stop et Détections récipients, petits ustensiles, faible voltage, surtension et mauvaise connexion	■	■	■
Installation			
Câble d'alimentation	■	■	■
Branchements	220-240V ~ 32A 400V 2N ~ 16A	220-240V ~ 32A 400V 2N ~ 16A	220-240V ~ 32A 400V 2N ~ 16A
Fréquence (Hz)	50 / 60	50 / 60	50 / 60
Puissance totale électrique / gaz (en W)	7200 / -	7200 / -	7200 / -
Dimensions - Poids			
H x L x P (en mm)	Emballé 140 x 750 x 600 Encastrement 560 x 490	140 x 750 x 600 560 x 490	140 x 750 x 600 560 x 490
Poids (en Kg)	Net / Brut 14 / 15	14 / 15	14 / 15
	Prix	Gencod	Prix
Modèle Noir finition biseau avant 20 mm	-	-	800 €* 366 076 720 825 4
Modèle Gris Victoria finition biseau avant 20 mm	900 €* 366 076 793 770 3	-	-

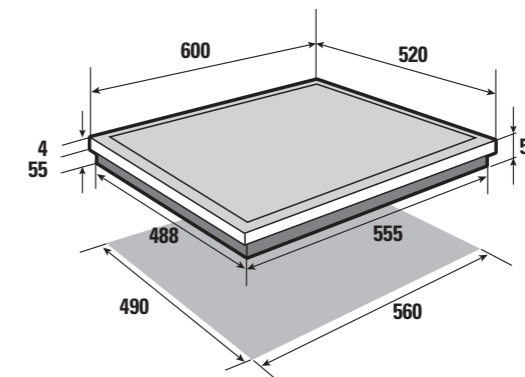


⁽¹⁾ EE et EC : suivant réglementation d'écoconception n° 66/2014 du 14 janvier 2014

GAMME TABLES INDUCTION

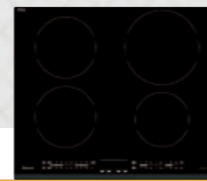


Fiche Produit	horiZone one	3 zones
Marque	Sauter	Sauter
Modèle Noir finition biseau avant 20mm	SPI4664B	SPI4660B
Modèle Noir finition profilé avant inox 20mm	SPI4664X	-
Modèle Blanc	SPI4664W	-
Largeur (en cm)	60	60
Type de table	Induction horiZone ^{hch}	Induction horiZone ^{hch}
Nombre de zones de cuisson	4	4
Caractéristiques des zones de cuisson ⁽¹⁾		
Espace horiZone Gauche	Induction	Induction
Dimensions (L x P en cm)	40x23	40x23
Puissance max (booster en W)	5000	4000
Consommation électrique (EC) en Wh/kg	186	186
Zone Arrière gauche	-	-
Diamètre (en cm)	-	-
Puissance max (booster en W)	-	-
Consommation électrique (EC) en Wh/kg	-	-
Zone Avant gauche	-	-
Diamètre (en cm)	-	-
Puissance max (booster en W)	-	-
Consommation électrique (EC) en Wh/kg	-	-
Amplitude : Zone Centre droit	-	-
Diamètre (en mm)	-	-
Puissance max (booster en W)	-	-
Consommation électrique (EC) en Wh/kg	-	-
Zone Arrière droit	Induction	Induction
Diamètre (en cm)	21	21
Puissance max (booster en W)	3100	3100
Consommation électrique (EC) en Wh/kg	176	176
Zone Avant droit	Induction	Induction
Diamètre (en cm)	16	16
Puissance max (booster en W)	2200	2200
Consommation électrique (EC) en Wh/kg	172	172
Consommation électrique totale (EC) en Wh/kg	178	178
Commandes		
Commandes / Ecran TFT	Sensitives	Sensitives
Clavier dédié	■	■
Niveaux de puissance	14 + booster	14 + booster
Accès directs ajustables et programmables (par zone)	2 (6-10)	2 (6-10)
Nombre de Boosters	4	4
1 à 4 modes de cuisson	-	-
Nombre de Minuteries 1 à 99 mn	4	4
Reconnaissance et suivi des récipients	-	-
Fonction "Pasta" / "Maintien au chaud"	- / -	- / -
Fonction Easycook (ECO)	■	■
Fonction "Tempo" / "Clean lock"	■ / ■	■ / ■
Sécurité		
Anti-débordement, Anti-surchauffe, Verrouillage clavier, Témoins chaleur résiduelle, Auto-stop et Détections récipients, petits ustensiles, faible voltage, surtension et mauvaise connexion	■	■
Installation		
Câble d'alimentation	■	■
Branchements	220-240V ~ 32A 400V 2N ~ 16A	220-240V ~ 32A 400V 2N ~ 16A
Fréquence (Hz)	50 / 60	50 / 60
Puissance totale électrique / gaz (en W)	7200 / -	7200 / -
Dimensions - Poids		
H x L x P (en mm)	Emballé 140 x 750 x 600 Encastrement 560 x 490	140 x 750 x 600 560 x 490
Poids (en Kg)	Net / Brut 14 / 15	14 / 15
	Prix	Gencod
Modèle Noir finition biseau avant 20 mm	750 €* 366 076 720 820 9	650 €* 366 076 720 818 6
Modèle Noir finition profilé avant inox 20 mm	750 €* 366 076 720 822 3	-
Modèle Blanc	850 €* 366 076 720 821 6	-



⁽¹⁾ EE et EC : suivant réglementation d'écoconception n° 66/2014 du 14 janvier 2014

* Prix maximum indicatifs TTC hors éco-participation (voir mentions légales p.30 du cahier technique).



Fiche Produit	3 zones	4 zones	Mixte
Marque	Sauter	Sauter	Sauter
Modèle Noir finition plein verre	-	-	SPI4463MB
Modèle Noir finition biseau avant 20mm	SPI4360B	SPI4462B	-
Modèle Noir finition profilé avant inox 20mm	SPI4360X	-	-
Modèle Blanc	SPI4360W	-	-
Largeur (en cm)	60	60	60
Type de table	Induction	Induction	Induction + gaz
Nombre de zones de cuisson	3	4	2 + 2

Caractéristiques des zones de cuisson ⁽¹⁾

Zone	Induction	Induction	Gaz
Zone Arrière gauche			
Diamètre (en cm)	16	18	Semi-Rapide
Puissance max (booster en W)	2200	2800	1500
Consommation électrique (EC) en Wh/kg	172 / 170 ⁽²⁾	170	-
Efficacité énergétique Gaz (EE)	-	-	59,6
Zone Avant gauche			
Diamètre (en cm)	21/18	18	18
Puissance max (booster en W)	3100 / 2800 ⁽²⁾	2800	2800
Consommation électrique (EC) en Wh/kg	176 / 170 ⁽²⁾	170	176
Amplitude : Zone Centre droit			
Diamètre (en mm)	28	-	-
Puissance max (booster en W)	4000	-	-
Consommation électrique (EC) en Wh/kg	169	-	-
Zone Arrière droit			
Diamètre (en cm)	-	21	Grand-Rapide
Puissance max (booster en W)	-	3200	3100
Consommation électrique (EC) en Wh/kg	-	176	-
Efficacité énergétique Gaz (EE) en %	-	-	61,2
Zone Avant droit			
Diamètre (en cm)	-	16	18
Puissance max (booster en W)	-	2200	2800
Consommation électrique (EC) en Wh/kg	-	179	176
Consommation électrique totale (EC) en Wh/kg	172 / 170⁽²⁾	174	176
Efficacité énergétique Gaz (EE) totale (en %)	-	-	60,4

Commandes

Commandes / Ecran TFT	Sensitives	Sensitives	Sensitives + Manettes
Clavier dédié	■	■	■
Niveaux de puissance	14 + booster	14 + booster	14 + booster
Accès directs ajustables et programmables (par zone)	2 (6-10)	2 (6-10)	-
Nombre de Boosters	3	4	2
1 à 4 modes de cuisson	-	-	-
Nombre de Minuteries 1 à 99 mn	3	4	2
Reconnaissance et suivi des récipients	-	-	-
Fonction "Pasta" / "Maintien au chaud"	-	-	-
Fonction Easycook (ECO)	■	■	-
Fonction "Tempo" / "Clean lock"	■ / ■	■ / ■	■ / ■

Sécurité

Anti-débordement, Anti-surchauffe, Verrouillage clavier, Témoins chaleur résiduelle, Auto-stop et Détections récipients, petits ustensiles, faible voltage, surtension et mauvaise connexion	■	■	■
--	---	---	---

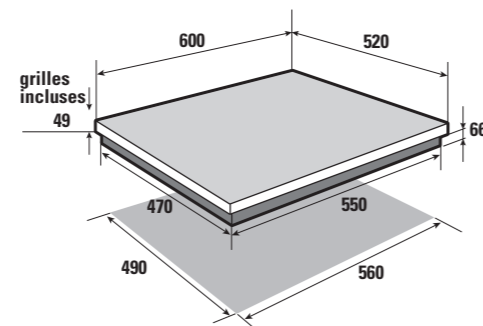
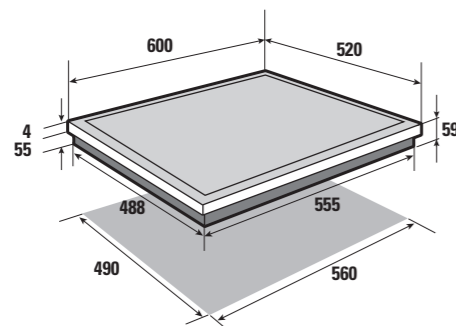
Installation

Câble d'alimentation	■	■	■
Branchements	220-240V ~ 32A 400V 2N ~ 16A	220-240V ~ 32A 400V 2N ~ 16A	220-240V ~ 16A
Fréquence (Hz)	50 / 60	50 / 60	50 / 60
Puissance totale électrique / gaz (en W)	7200 / -	7200 / -	2800 / 4600

Dimensions - Poids

H x L x P (en mm)	Emballé	140 x 750 x 600	140 x 750 x 600	160 x 690 x 600
	Encastrement	560 x 490	560 x 490	560 x 490
Poids (en Kg)	Net / Brut	14 / 15	14 / 15	14 / 15

	Prix	Gencod	Prix	Gencod	Prix	Gencod
Modèle Noir finition plein verre	-	-	-	-	650 €* ⁽¹⁾	366 076 720 816 2
Modèle Noir finition biseau avant 20 mm	600 €* ⁽¹⁾	366 076 720 801 8	600 €* ⁽¹⁾	366 076 720 814 8	-	-
Modèle Noir finition profilé avant inox 20 mm	600 €* ⁽¹⁾	366 076 720 802 5	-	-	-	-
Modèle Blanc	700 €* ⁽¹⁾	366 076 720 803 2	-	-	-	-



Fiche Produit	Mixte	Domino
Marque	Sauter	Sauter
Modèle Noir finition plein verre	SPI4465MB	SPI4230B
Largeur (en cm)	2 x 30	30
Type de table	Induction + gaz	Induction
Nombre de zones de cuisson	2 + 2	2

Caractéristiques des zones de cuisson ⁽¹⁾

Zone	Gaz	-
Zone Arrière gauche		
Diamètre (en cm)	Grand-Rapide	-
Puissance max (booster en W)	3100	-
Efficacité énergétique Gaz (EE)	61,2	-
Zone Avant gauche		
Diamètre (en cm)	Semi-Rapide	-
Puissance max (booster en W)	1500	-
Consommation électrique (EC) en Wh/kg	59,6	-
Zone Arrière droit		
Diamètre (en cm)	Induction	Induction
Puissance max (booster en W)	21	21
Puissance max (booster en W)	3100	3100
Consommation électrique (EC) en Wh/kg	172	172
Zone Avant droit		
Diamètre (en cm)	Induction	Induction
Puissance max (booster en W)	16	16
Puissance max (booster en W)	2200	2200
Consommation électrique (EC) en Wh/kg	175	176
Consommation électrique totale (EC) en Wh/kg	174	174
Efficacité énergétique Gaz (EE) totale (en %)	60,4	-

Commandes

Commandes / Ecran TFT	Sensitives + Manettes	Sensitives
Clavier dédié	■	■
Niveaux de puissance	14 + booster	14 + booster
Accès directs ajustables et programmables (par zone)	2 (6-10)	2 (6-10)
Nombre de Boosters	2	2
1 à 4 modes de cuisson	-	-
Nombre de Minuteries 1 à 99 mn	2	2
Reconnaissance et suivi des récipients	-	-
Fonction "Pasta" / "Maintien au chaud"	-	-
Fonction Easycook (ECO)	-	-
Fonction "Tempo" / "Clean lock"	■ / ■	■ / ■

Sécurité

Anti-débordement, Anti-surchauffe, Verrouillage clavier, Témoins chaleur résiduelle, Auto-stop et Détections récipients, petits ustensiles, faible voltage, surtension et mauvaise connexion	■	■
--	---	---

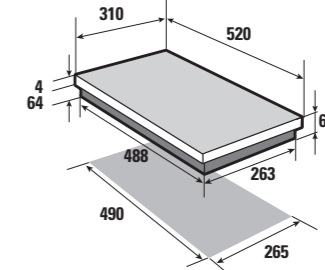
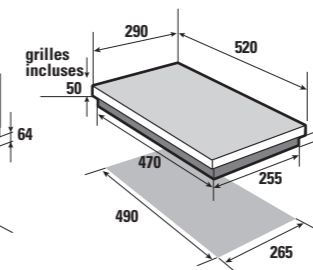
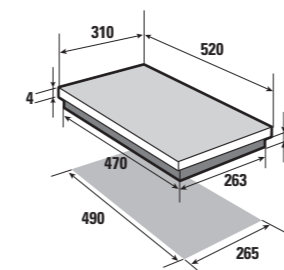
Installation

Câble d'alimentation	■	■
Branchements	220-240V ~ 16A	220-240V ~ 16A
Fréquence (Hz)	50 / 60	50 / 60
Puissance totale électrique / gaz (en W)	3600 / 4600	3600 / -

Dimensions - Poids

H x L x P (en mm)	Emballé	185 x 800 x 600	170 x 390 x 590
	Encastrement	265 x 490	265 x 490
Poids (en Kg)	Net / Brut	14 / 15	5,5 / 7,5

	Prix	Gencod	Prix	Gencod
Modèle Noir finition plein verre	750 €* ⁽¹⁾	366 076 720 817 9	550 €* ⁽¹⁾	367 076 720 800 1



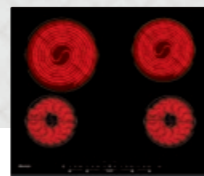
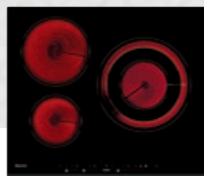
* Prix maximum indicatifs TTC hors éco-participation (voir mentions légales p. 30 du cahier technique).

⁽¹⁾ EE et EC : suivant réglementation d'écoconception n° 66/2014 du 14 janvier 2014

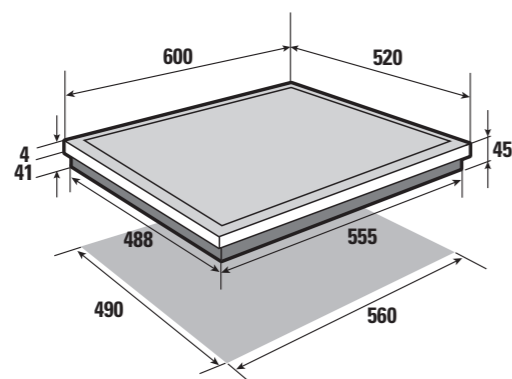
⁽²⁾ Concerne uniquement le modèle blanc SPI4360W

⁽¹⁾ EE et EC : suivant réglementation d'écoconception n° 66/2014 du 14 janvier 2014

GAMME TABLES VITROCÉRAMIQUE



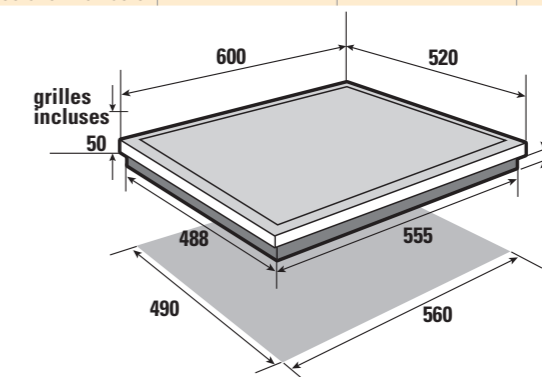
Fiche Produit		Sauter	
Marque	Sauter	Sauter	Sauter
Modèle Noir finition biseau avant 20 mm	SPV4364B	SPV4463B	
Largeur (en cm)	60	60	
Type de table	Vitrocéramique	Vitrocéramique	
Nombre de zones de cuisson	3	4	
Caractéristiques des zones de cuisson ⁽¹⁾			
Arrière gauche		Radiant	Radiant
Diamètre (en cm)	21,5	23	
Puissance max (en W)	2000	2500	
Consommation électrique (EC) en Wh/kg	194	200	
Avant gauche		Radiant	Radiant
Diamètre (en cm)	16,5	16,5	
Puissance max (en W)	1200	1200	
Consommation électrique (EC) en Wh/kg	193	193	
Centre droit		Radiant	-
Diamètre (en cm)	16,5 / 23 / 30	-	
Puissance max (en W)	1050 / 1950 / 2700	-	
Consommation électrique (EC) en Wh/kg	182	-	
Arrière droit		Radiant	Radiant
Diamètre (en cm)	-	20	
Puissance max (en W)	-	1800	
Consommation électrique (EC) en Wh/kg	-	192	
Avant droit		Radiant	Radiant
Diamètre (en cm)	-	16,5	
Puissance max (en W)	-	1200	
Consommation électrique (EC) en Wh/kg	-	193	
Consommation électrique totale (EC) en Wh/kg	190	195	
Commandes			
Commandes	Sensitives	Sensitives	
Niveaux de puissance	9	9	
Nombre de Minuteries 1 à 99 mn	3	4	
Fonction "Tempo" / "Clean lock"	■ / ■	■ / ■	
Sécurité			
Anti-débordement, Verrouillage clavier, Témoins chaleur résiduelle et Auto-stop	■	■	
Installation			
Câble d'alimentation	■	■	
Branchements	220-240V ~ 32A 400V 2N ~ 16A	220-240V ~ 32A 400V 2N ~ 16A	
Fréquence (Hz)	50 / 60	50 / 60	
Puissance totale électrique (en W)	5900	6700	
Dimensions - Poids			
H x L x P (en mm)	Emballé 130 x 750 x 600	130 x 750 x 600	
	Encastrement 560 x 490	560 x 490	
Poids (en Kg)	Net / Brut 9 / 10	9 / 10	
	Prix	Gencod	Prix
Modèle Noir finition biseau avant 20 mm	380 €* 	366 076 720 828 5 	360 €*
			366 076 720 829 2



GAMME TABLES VERRE GAZ



Fiche Produit		4 zones		3 zones	
Marque	Sauter	Sauter	Sauter	Sauter	Sauter
Modèle Noir finition plein verre	SPG4465B	SPG4467B	SPG4367B		
Modèle Surface Inox	SPG4465X	-	-		
Modèle Blanc plein verre	SPG4465W	-	-		
Modèle Miroir	SPG4465M	-	-		
Largeur (en cm)	60	60	60		
Type de table	Gaz	Gaz	Gaz		
Nombre de zones de cuisson	4	4	3		
Caractéristiques des zones de cuisson ⁽¹⁾					
Centre Gauche		Gaz	Gaz	Gaz	Gaz
Diamètre (en cm)	Rapide	Rapide	Triple Couronne		
Puissance max (en W)	2250	2250	3600		
Efficacité énergétique Gaz (EE) en %	61	61	53		
Centre droit		Gaz	Gaz	Gaz	Gaz
Diamètre (en cm)	Grand-Rapide	Triple Couronne	-		
Puissance max (en W)	3100	3600	-		
Efficacité énergétique Gaz (EE) en %	61,2	53	-		
Arrière droit		-	-	Gaz	Gaz
Diamètre (en cm)	-	-	Grand-Rapide		
Puissance max (en W)	-	-	3100		
Efficacité énergétique Gaz (EE) en %	-	-	61,2		
Avant droit		-	-	Gaz	Gaz
Diamètre (en cm)	-	-	Auxiliaire		
Puissance max (en W)	-	-	850		
Efficacité énergétique Gaz (EE) en %	-	-	-		
Centre arrière		Gaz	Gaz	Gaz	Gaz
Diamètre (en cm)	Semi-Rapide	Semi-Rapide	-		
Puissance max (en W)	1500	1500	-		
Efficacité énergétique Gaz (EE) en %	59,6	59,6	-		
Centre avant		Gaz	Gaz	Gaz	Gaz
Diamètre (en cm)	Auxiliaire	Auxiliaire	-		
Puissance max (booster en W)	850	850	-		
Efficacité énergétique Gaz (EE) en Wh/kg	-	-	-		
Efficacité énergétique Gaz (EE) totale (en %)	60,6	57,9	57,1		
Commandes					
Commandes	Manettes	Manettes	Manettes		
Allumage intégré une main	■	■	■		
Type de Grilles	Fonte mono foyer	Fonte mono foyer	Fonte mono foyer		
Sécurité					
Sécurité Gaz thermocouple	■	■	■		
Installation					
Câble d'alimentation	■	■	■		
Puissance totale électrique / gaz (en W)	- / 7700	- / 8200	- / 7500		
Livré en gaz naturel	■	■	■		
Jeu d'injecteurs fourni Butane / Propane	■	■	■		
Dimensions - Poids					
H x L x P (en mm)	Emballé 170 x 690 x 600	170 x 690 x 600	170 x 690 x 600		
	Encastrement 560 x 490	560 x 490	560 x 490		
Poids (en Kg)	Net / Brut 12 / 13	12 / 13	11 / 12		
	Prix	Gencod	Prix	Gencod	Prix
Modèle Noir finition plein verre	360 €* 	366 076 720 792 9 	400 €* 	366 076 721 034 9 	400 €*
Modèle surface Inox	400 €* 	366 076 720 797 4 	-	-	-
Modèle Blanc plein verre	360 €* 	366 076 720 796 7 	-	-	-
Modèle Miroir	400 €* 	366 076 720 793 6 	-	-	-

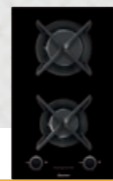


⁽¹⁾ EE et EC : suivant réglementation d'écoconception n° 66/2014 du 14 janvier 2014

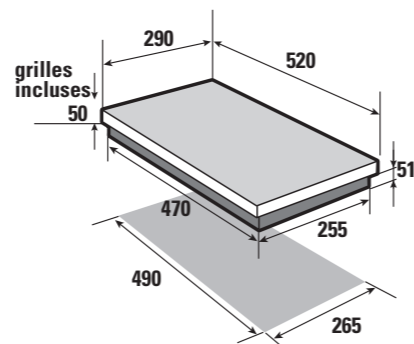
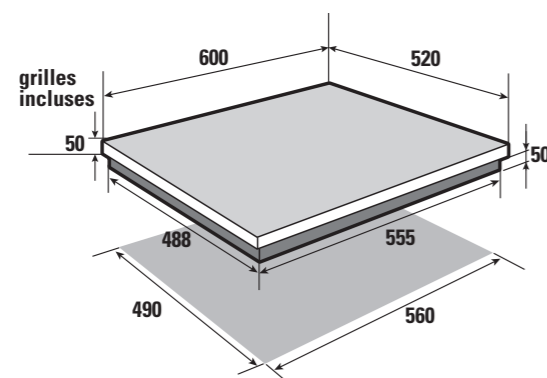
⁽¹⁾ EE et EC : suivant réglementation d'écoconception n° 66/2014 du 14 janvier 2014

* Prix maximum indicatifs TTC hors éco-participation (voir mentions légales p.30 du cahier technique).

GAMME
TABLES VERRE
MIXTES ET GAZ



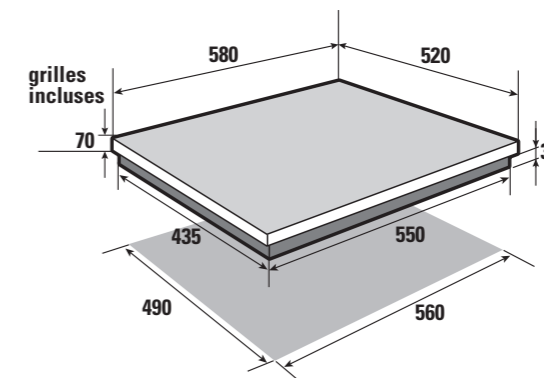
Fiche Produit	Mixtes		Domino	
Marque	Sauter	Sauter	Sauter	
Modèle Noir finition plein verre	SPG4466MB	SPG4465MB	SPG4235B	
Modèle Blanc finition plein verre	-	SPG4465MW	-	
Largeur (en cm)	60	60	30	
Type de table	Gaz + vitrocéramique	Gaz + électrique	Gaz	
Nombre de zones de cuisson	2 + 2	3 + 1	2	
Caractéristiques des zones de cuisson ⁽¹⁾				
Centre Gauche	-	Gaz	-	
Diamètre (en cm)	-	Rapide	-	
Puissance max (en W)	-	2250	-	
Efficacité énergétique Gaz (EE) en %	-	61	-	
Arrière gauche	Gaz	-	-	
Diamètre (en cm)	Semi-Rapide	-	-	
Puissance max (en W)	1500	-	-	
Efficacité énergétique Gaz (EE) en %	59,6	-	-	
Avant gauche	Radiant	-	-	
Diamètre (en cm)	20	-	-	
Puissance max (en W)	1800	-	-	
Centre droit	-	Gaz	-	
Diamètre (en cm)	-	Grand-Rapide	-	
Puissance max (en W)	-	3100	-	
Efficacité énergétique Gaz (EE) en %	-	61,2	-	
Arrière droit	Gaz	-	-	
Diamètre (en cm)	Grand-Rapide	-	-	
Puissance max (en W)	3100	-	-	
Efficacité énergétique Gaz (EE) en %	61,2	-	-	
Avant droit	Radiant	-	-	
Diamètre (en cm)	16,5	-	-	
Puissance max (en W)	1200	-	-	
Consommation électrique (EC) en Wh/kg	192	-	-	
Centre arrière	-	Electrique	Gaz	
Diamètre (en cm)	-	14,5	Grand-Rapide	
Puissance max (en W)	-	1500	3100	
Consommation électrique (EC) en Wh/kg	-	206	-	
Efficacité énergétique Gaz (EE) en %	-	-	61,2	
Centre avant	-	Gaz	Gaz	
Diamètre (en cm)	-	Auxiliaire	Semi-Rapide	
Puissance max (booster en W)	-	850	1500	
Efficacité énergétique Gaz (EE) en %	-	-	59,6	
Consommation électrique totale (EC) en Wh/kg	184,5	206	-	
Efficacité énergétique Gaz (EE) totale (en %)	60,4	61,1	60,4	
Commandes				
Commandes	Manettes	Manettes	Manettes	
Allumage intégré une main	■	■	■	
Type de Grilles	Fonte mono foyer	Fonte mono foyer	Fonte mono foyer	
Sécurité				
Sécurité Gaz thermocouple	■	■	■	
Témoin de mise sous tension	■	-	-	
Témoins de chaleur résiduelle	■	-	-	
Installation				
Câble d'alimentation	■	■	■	
Puissance totale électrique / gaz (en W)	3000 / 4600	1500 / 6200	- / 4600	
Livré en gaz naturel	■	■	■	
Jeu d'injecteurs fourni Butane / Propane	■	■	■	
Dimensions - Poids				
H x L x P (en mm)	Emballé	170 x 690 x 600	170 x 690 x 600	170 x 400 x 590
	Encastrement	560 x 490	560 x 490	265 x 490
Poids (en Kg)	Net / Brut	12 / 13	12 / 13	6 / 8
	Prix	Gencod	Prix	Gencod
Modèle Noir finition plein verre	530 €* 	366 076 720 799 8	380 €* 	366 076 720 794 3
Modèle Blanc finition plein verre	-	-	380 €* 	366 076 720 795 0



GAMME
TABLES ÉMAIL
GAZ ET MIXTE



Fiche Produit	Gaz	Mixte		
Marque	Sauter	Sauter		
Modèle Inox	SPE4464X	SPE4464MX		
Largeur (en cm)	60	60		
Type de table	Gaz	Gaz + électrique		
Nombre de zones de cuisson	4	3 + 1		
Caractéristiques des zones de cuisson ⁽¹⁾				
Arrière gauche	Gaz	Electrique		
Diamètre (en cm)	Semi-Rapide	14,5		
Puissance max (en W)	1500	1500		
Consommation électrique (EC) en Wh/kg	-	206		
Efficacité énergétique Gaz (EE)	62,2	-		
Avant gauche	Gaz	Gaz		
Diamètre (en cm)	Grand-Rapide	Grand-Rapide		
Puissance max (en W)	3050	3050		
Efficacité énergétique Gaz (EE)	62,2	62,2		
Arrière droit	Gaz	Gaz		
Diamètre (en cm)	Rapide	Rapide		
Puissance max (en W)	2250	2250		
Efficacité énergétique Gaz (EE)	63,8	63,8		
Avant droit	Gaz	Gaz		
Diamètre (en cm)	Auxiliaire	Auxiliaire		
Puissance max (en W)	850	850		
Efficacité énergétique Gaz (EE)	-	-		
Consommation électrique totale (EC) en Wh/kg	-	206		
Efficacité énergétique Gaz (EE) totale (en %)	62,7	63		
Commandes				
Commandes	Manettes	Manettes		
Allumage intégré une main	■	■		
Grilles	2 grilles émaillées	2 grilles émaillées		
Sécurité				
Sécurité Gaz thermocouple	■	■		
Installation				
Câble d'alimentation	■	■		
Puissance totale électrique / gaz (en W)	- / 7650	1500 / 6150		
Livré en gaz naturel	■	■		
Jeu d'injecteurs fourni Butane / Propane	■	■		
Dimensions - Poids				
H x L x P (en mm)	Emballé	140 x 670 x 600	140 x 670 x 600	
	Encastrement	560 x 490	560 x 490	
Poids (en Kg)	Net / Brut	9 / 10	9 / 10	
	Prix	Gencod	Prix	Gencod
Modèle Inox	230 €* 	366 076 720 786 8	240 €* 	366 076 720 784 4



* Prix maximum indicatifs TTC hors éco-participation (voir mentions légales p.30 du cahier technique).

⁽¹⁾ EE et EC : suivant réglementation d'écoconception n° 66/2014 du 14 janvier 2014

⁽¹⁾ EE et EC : suivant réglementation d'écoconception n° 66/2014 du 14 janvier 2014

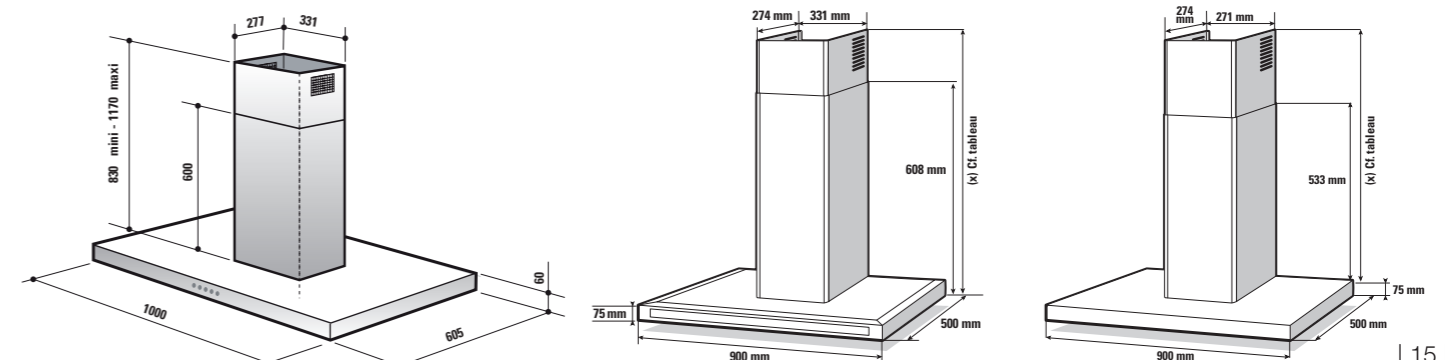
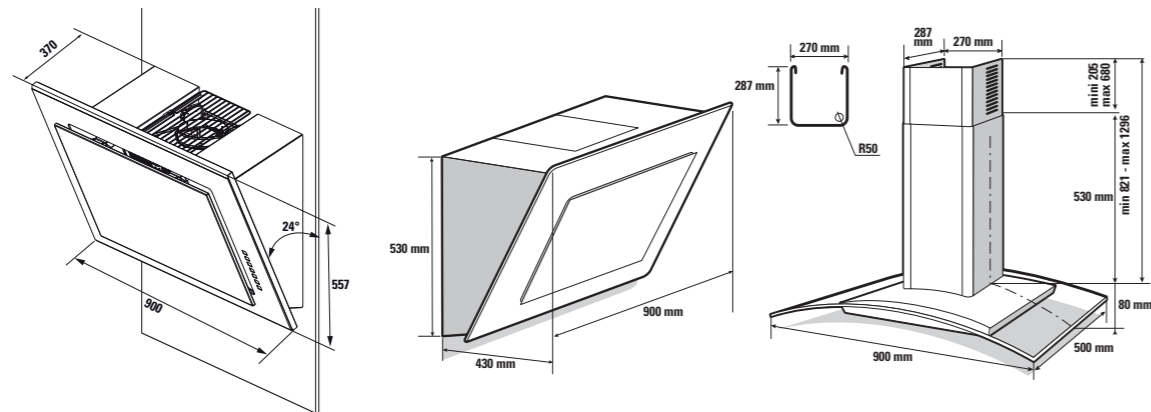


Fiche Produit ⁽¹⁾	Murale	Murale	Murale
Marque	Sauter	Sauter	Sauter
Modèle Inox	SHV4981X	SHD1589X	SHD1376X
Largeur (en cm)	90 cm	90 cm	90 cm
Consommation d'Energie Annuelle (AEC hotte)	77	89	61
Classe d'efficacité énergétique du modèle	B	C	B
Index d'efficacité énergétique (EEI)	66,3	79,6	61,9
Facteur d'accroissement dans le temps (t)	1,1	1,4	1,1
Efficacité Fluidodynamique (FDE hotte)	24,4	17,7	24,7
Classe d'efficacité fluidodynamique	B	D	B
Efficacité lumineuse du modèle (LE hotte)	66,5	49,6	61,5
Classe d'efficacité lumineuse du modèle	A	A	A
Efficacité de filtration des graisses	76,5	54,7	88,6
Classe d'efficacité de filtration des graisses	C	F	B
Débit d'air à la vitesse mini / maxi en fonctionnement normal	269 / 399	425 / 610	459 / 617
Débit d'air en mode intensif ou "boost" ⁽²⁾	771	-	848
Emissions acoustiques de l'air pondérées de la valeur A, à la vitesse minimale / maximale disponible, en fonctionnement normal (dB(A))	49 / 64	63 / 69	66 / 71
Emissions acoustiques de l'air pondérées de la valeur A, à la vitesse intensive ou boost (dB(A))	73	-	72
Consommation d'Energie en mode arrêt (Po)	-	-	-
Consommation d'Energie en mode veille (Ps)	0,59	0,34	0,47
Débit d'air mesuré au point de rendement maximal (QBEP : #, # m³/h)	390	355	352
Pression d'air mesurée au point de rendement maximal (PBEP : # Pa)	399	303	376
Puissance électrique à l'entrée mesurée au point de rendement maximal (WBEP : ##, # W)	177	174,8	148,6
Puissance nominale du système d'éclairage (WL : ##, # W)	4,2	1	1
Eclairage moyen du système d'éclairage sur la surface de cuisson (Emoyen : ## Lux)	419	50	62
Caractéristiques complémentaires			
Commandes	Electroniques	Electroniques rétro-éclairées	Electroniques
Nbre de vitesses d'aspiration	4	3	3
Motorisation	1 moteur et 2 turbines	1 moteur et 2 turbines	1 moteur et 2 turbines
Eclairage	LED 2 x 2,1 W	LED 2 x 0,5 W	LED 2 x 0,5 W
Diamètre sortie moteur	-	123 < 150	123 < 150
Fonction Air Pur	-	-	-
Pilotage automatique par capteurs	-	-	-
Arrêt différé (temporisation 10 mn)	■	-	-
Indicateur de saturation du filtre	-	-	-
Finition intérieure - facile à nettoyer	-	-	-
Facilité d'installation	-	-	-
Filtres faciles à extraire	-	-	-
Filtre cassette	1 aluminium lavable en lave-vaisselle	1 aluminium lavable en lave-vaisselle	2 aluminium lavables en lave-vaisselle
Filtre à charbon livré de série	■	■	■
Référence du filtre en option pour recyclage	AFC-92	AFC-62	AFC-62
Défecteur ⁽³⁾	-	-	■
Clapet anti-retour fourni ⁽⁴⁾	-	■	■
Installation			
Version livrée	Recyclage	Recyclage	Recyclage
Type d'évacuation possible	Evacuation extérieure et recyclage	Evacuation extérieure et recyclage	Evacuation extérieure et recyclage
Cordon fourni	■	■	■
Type de branchement	230/240V-50 Hz-10A	220/240V-50 Hz-10A	220/240V-50 Hz-10A
Puissance électrique totale en W	320	230	331
En option Rallonge cheminée	Inox	ATC-252X	ATC-250X
En option Crédence	-	-	-
Dimensions - Poids			
H x L x P (en mm)	Net 557 x 900 x 370	530 x 900 x 430	80 x 900 x 500
	Emballé 700 x 980 x 400	640 x 1015 x 510	460 x 950 x 570
Poids (en Kg)	Net / Brut 26 / 28	24 / 30,5	20 / 24
	Prix	Gencod	Prix
Modèle Inox	800 €* 366 076 720 853 7	530 €* 366 076 794 035 2	400 €* 366 076 720 252 8



Fiche Produit ⁽¹⁾	Ilot	Murale	Murale
Marque	Sauter	Sauter	Sauter
Modèle Inox et Verre noir	SHB4171X	-	SHB4917X
Modèle Victoria Grey	-	SHD1318V	-
Largeur (en cm)	100 cm	90 cm	90 cm
Consommation d'Energie Annuelle (AEC hotte)	151	125	80
Classe d'efficacité énergétique du modèle	D	C	B
Index d'efficacité énergétique (EEI)	90,5	84,5	81,4
Facteur d'accroissement dans le temps (t)	1,2	1,3	1,2
Efficacité Fluidodynamique (FDE hotte)	21,2	20,5	21,2
Classe d'efficacité fluidodynamique	C	C	C
Efficacité lumineuse du modèle (LE hotte)	4,7	7,5	31,4
Classe d'efficacité lumineuse du modèle	G	G	A
Efficacité de filtration des graisses	79	79	79
Classe d'efficacité de filtration des graisses	C	C	C
Débit d'air à la vitesse mini / maxi en fonctionnement normal	344 / 572	327 / 566	344 / 572
Débit d'air en mode intensif ou "boost" ⁽²⁾	728	790	728
Emissions acoustiques de l'air pondérées de la valeur A, à la vitesse minimale / maximale disponible, en fonctionnement normal (dB(A))	48 / 67	48 / 69	48 / 67
Emissions acoustiques de l'air pondérées de la valeur A, à la vitesse intensive ou boost (dB(A))	72	74	72
Consommation d'Energie en mode arrêt (Po)	-	-	-
Consommation d'Energie en mode veille (Ps)	0,6	0,59	0,6
Débit d'air mesuré au point de rendement maximal (QBEP : #, # m³/h)	361	358	361
Pression d'air mesurée au point de rendement maximal (PBEP : # Pa)	381	390	381
Puissance électrique à l'entrée mesurée au point de rendement maximal (WBEP : ##, # W)	180	189	180
Puissance nominale du système d'éclairage (WL : ##, # W)	80	52	4,2
Eclairage moyen du système d'éclairage sur la surface de cuisson (Emoyen : ## Lux)	453	390	198
Caractéristiques complémentaires			
Commandes	Electroniques sensibles	Electroniques sensibles	Electroniques sensibles
Nbre de vitesses d'aspiration	4	4	4
Motorisation	1 moteur et 1 turbine	1 moteur et 1 turbine	1 moteur et 1 turbine
Eclairage	Halogène 4 x 20 W	Halogène 2 x 20 W	LED 2 x 2,1 W
Diamètre sortie moteur	150	120 < 150	150
Fonction Air Pur	-	■	-
Pilotage automatique par capteurs	-	■	-
Arrêt différé (temporisation 10 mn)	■	■	■
Indicateur de saturation du filtre	■	■	■
Finition intérieure - facile à nettoyer	■	■	■
Facilité d'installation	■	■	■
Filtres faciles à extraire	-	■	■
Filtre cassette	3 aluminium lavables en lave-vaisselle	3 aluminium lavables en lave-vaisselle	2 aluminium lavables en lave-vaisselle
Filtre à charbon livré de série	■	■	■
Référence du filtre en option pour recyclage	AK204AE1	AK520AE1	AK507AE1
Défecteur ⁽³⁾	■	■	■
Clapet anti-retour fourni ⁽⁴⁾	■	■	■
Installation			
Version livrée	Recyclage	Evacuation	Recyclage
Type d'évacuation possible	Evacuation extérieure et recyclage	Evacuation extérieure ou recyclage	Evacuation extérieure et recyclage
Cordon fourni	■	■	■
Type de branchement	220/240V-50 Hz-10A	220/240V-50 Hz-10A	220/240V-50 Hz-10A
Puissance électrique totale en W	345	270	310
En option Rallonge cheminée	Inox	ATC-649X	ATC-646X
En option Crédence	-	CHD179X	CHD179X
Dimensions - Poids			
H x L x P (en mm)	Net 60 x 1000 x 605	75 x 900 x 500	75 x 900 x 500
	Emballé 880 x 1090 x 690	600 x 980 x 530	600 x 980 x 540
Poids (en Kg)	Net / Brut 30 / 36	22 / 24	13 / 15
	Prix	Gencod	Prix
Modèle Inox	850 €* 366 076 720 856 8	600 €* 366 076 720 113 2	550 €* 366 076 720 859 9
Modèle Victoria Grey	-	-	-

⁽¹⁾ Conformément au règlement délégué EU N°65/2014
⁽²⁾ Boost : accès direct à la vitesse maximum temporisé 10 mn
⁽³⁾ Défecteur : accessoire indispensable pour une parfaite installation en recyclage (en plus du filtre charbon)
⁽⁴⁾ Clapet anti-retour : accessoire nécessaire pour une installation en évacuation cela évite à l'air extérieur de rentrer dans la cuisine, si absent livré avec la cheminée ATC-252X.



* Prix maximum indicatifs TTC hors éco-participation (voir mentions légales p.30 du cahier technique).



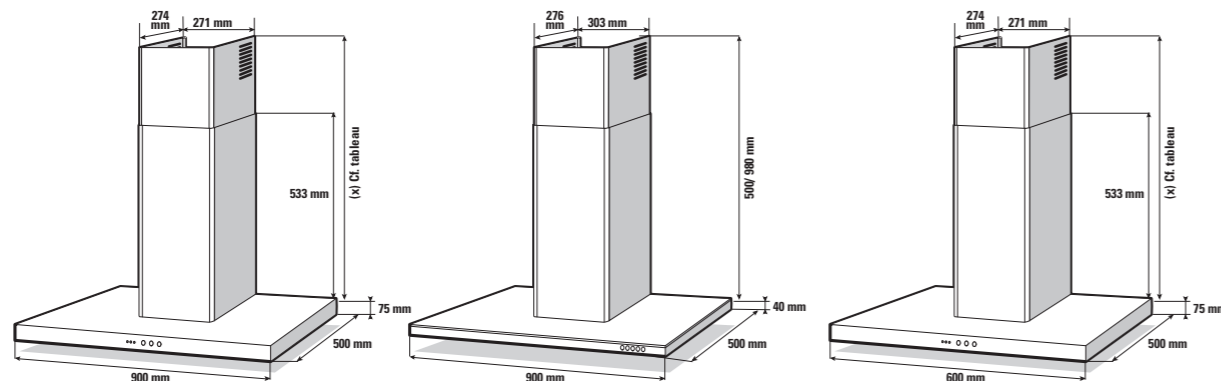
Fiche Produit ⁽¹⁾	Murale	Murale	Murale
Marque	Sauter	Sauter	Sauter
Modèle Inox	SHB4912X	SHB4904X	SHB4612X
Largeur (en cm)	90 cm	90 cm	60 cm
Consommation d'Energie Annuelle (AEC hotte)	114	88	114
Classe d'efficacité énergétique du modèle	C	C	C
Index d'efficacité énergétique (EEI)	82	78,3	81,4
Facteur d'accroissement dans le temps (f)	1,24	1,4	1,2
Efficacité Fluidodynamique (FDE hotte)	21,2	17,7	21,2
Classe d'efficacité fluidodynamique	C	D	C
Efficacité lumineuse du modèle (LE hotte)	6,2	55,1	9
Classe d'efficacité lumineuse du modèle	G	A	F
Efficacité de filtration des graisses	79	83,3	77
Classe d'efficacité de filtration des graisses	C	C	C
Débit d'air à la vitesse mini / maxi en fonctionnement normal	344 / 572	325 / 646	344 / 572
Débit d'air en mode intensif ou "boost" ⁽²⁾	728	-	728
Emissions acoustiques de l'air pondérées de la valeur A, à la vitesse minimale / maximale disponible, en fonctionnement normal (dB(A))	48 / 67	64 / 70	48 / 67
Emissions acoustiques de l'air pondérées de la valeur A, à la vitesse intensive ou boost (dB(A))	72	-	72
Consommation d'Energie en mode arrêt (Po)	-	-	-
Consommation d'Energie en mode veille (Ps)	0,6	0,41	0,6
Débit d'air mesuré au point de rendement maximal (QBEP : #, # m³/h)	361	386	361
Pression d'air mesurée au point de rendement maximal (PBEP : # Pa)	380	291	381
Puissance électrique à l'entrée mesurée au point de rendement maximal (WBEP : ##, # W)	180	176	180
Puissance nominale du système d'éclairage (WL : ##, # W)	40	1	40
Eclairage moyen du système d'éclairage sur la surface de cuisson (Emoyen : ## Lux)	281	55	378

Caractéristiques complémentaires			
Commandes	Electroniques avec afficheur	Electroniques	Electroniques avec afficheur
Nbre de vitesses d'aspiration	4	3	4
Motorisation	1 moteur et 1 turbine	1 moteur et 2 turbines	1 moteur et 1 turbine
Eclairage	Halogène 2 x 20 W	LED 2 x 3 W	Halogène 2 x 20 W
Diamètre sortie moteur	150	123 < 150	150
Fonction Air Pur	-	-	-
Pilotage automatique par capteurs	-	-	-
Arrêt différé (temporisation 10 mn)	■	-	■
Indicateur de saturation du filtre	■	-	■
Finition intérieure - facile à nettoyer	■	-	■
Facilité d'installation	■	-	■
Filtres faciles à extraire	-	-	-
Filtre cassette	3 aluminium lavables en lave-vaisselle	3 aluminium lavables en lave-vaisselle	2 aluminium lavables en lave-vaisselle
Filtre à charbon livré de série	■	■	■
Référence du filtre en option pour recyclage	AK204AE1	AFC-62	AK506AE1
Défecteur ⁽³⁾	■	■	■
Clapet anti-retour fourni ⁽⁴⁾	■	■	■

Installation			
Version livrée	Evacuation	Evacuation	Recyclage
Type d'évacuation possible	Evacuation extérieure ou recyclage	Evacuation extérieure ou recyclage	Evacuation extérieure ou recyclage
Cordon fourni	■	■	■
Type de branchement	220/240V-50 Hz-10A	230/240V-50 Hz-10A	220/240V-50 Hz-10A
Puissance électrique totale en W	305	230	305
En option Rallonge cheminée	Inox	ATC-250X	ATC-646X
En option Crédenca	CHD179X	BP90BE1	-

Dimensions - Poids			
H x L x P (en mm)	Net	75 x 900 x 500	40 x 900 x 500
	Emballé	600 x 980 x 540	370 x 960 x 580
Poids (en Kg)	Net / Brut	13 / 15	15 / 18

Prix			
Modèle Inox	430 €* 366 076 720 858 2	400 €* 366 076 720 845 8	380 €* 366 076 720 857 5



⁽¹⁾ Conformément au règlement délégué EU N°65/2014
⁽²⁾ Boost : accès direct à la vitesse maximum temporisé 10 mn
⁽³⁾ Défecteur : accessoire indispensable pour une parfaite installation en recyclage (en plus du filtre charbon)
⁽⁴⁾ Clapet anti-retour : accessoire nécessaire pour une installation en évacuation cela évite à l'air extérieur de rentrer dans la cuisine, si absent livré avec la cheminée ATC-252X.



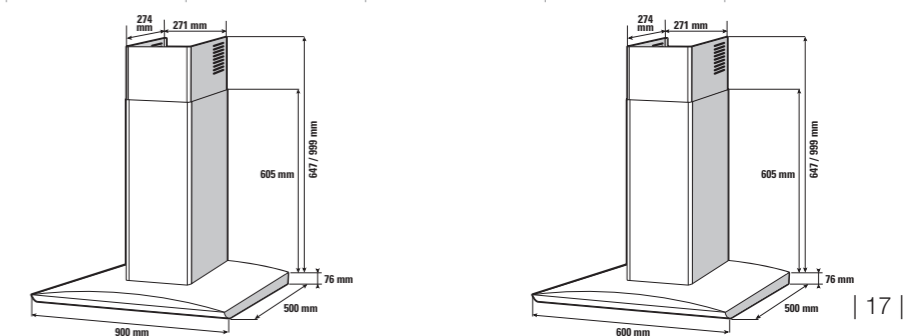
Fiche Produit ⁽¹⁾	Murale	Murale	Murale
Marque	Sauter	Sauter	Sauter
Modèle Noir	SHR4922B	SHR4921X	SHR4622X
Modèle Inox	SHR4922X		
Modèle Blanc	SHR4922W		
Largeur (en cm)	90 cm	90 cm	60 cm
Consommation d'Energie Annuelle (AEC hotte)	114	139	126
Classe d'efficacité énergétique du modèle	C	D	D
Index d'efficacité énergétique (EEI)	82	98,2	95,1
Facteur d'accroissement dans le temps (f)	1,2	1,5	1,5
Efficacité Fluidodynamique (FDE hotte)	21,2	13,1	13,1
Classe d'efficacité fluidodynamique	C	D	D
Efficacité lumineuse du modèle (LE hotte)	6,2	1,5	9
Classe d'efficacité lumineuse du modèle	G	G	F
Efficacité de filtration des graisses	79	76	76
Classe d'efficacité de filtration des graisses	C	C	C
Débit d'air à la vitesse mini / maxi en fonctionnement normal	344 / 572	290 / 461	290 / 461
Débit d'air en mode intensif ou "boost" ⁽²⁾	728	542	542
Emissions acoustiques de l'air pondérées de la valeur A, à la vitesse minimale / maximale disponible, en fonctionnement normal (dB(A))	48 / 67	53 / 62	53 / 62
Emissions acoustiques de l'air pondérées de la valeur A, à la vitesse intensive ou boost (dB(A))	72	66	66
Consommation d'Energie en mode arrêt (Po)	0,6	0,6	0,6
Consommation d'Energie en mode veille (Ps)	0,6	0,6	0,6
Débit d'air mesuré au point de rendement maximal (QBEP : #, # m³/h)	361	296	296
Pression d'air mesurée au point de rendement maximal (PBEP : # Pa)	381	264	264
Puissance électrique à l'entrée mesurée au point de rendement maximal (WBEP : ##, # W)	180	166	166
Puissance nominale du système d'éclairage (WL : ##, # W)	40	97	40
Eclairage moyen du système d'éclairage sur la surface de cuisson (Emoyen : ## Lux)	281	97	378

Caractéristiques complémentaires			
Commandes	Electroniques avec afficheur	Electroniques avec leds	Electroniques avec afficheur
Nbre de vitesses d'aspiration	4	3	4
Motorisation	1 moteur et 2 turbines	1 moteur et 1 turbine	1 moteur et 1 turbine
Eclairage	Halogène 2 x 20 W	Lampes 2 x 28 W	Halogène 2 x 20 W
Diamètre sortie moteur	150	150	150
Fonction Air Pur	-	-	-
Pilotage automatique par capteurs	-	-	-
Arrêt différé (temporisation 10 mn)	■	■	■
Indicateur de saturation du filtre	■	■	■
Finition intérieure - facile à nettoyer	■	■	■
Facilité d'installation	■	■	■
Filtres faciles à extraire	-	-	-
Filtre cassette	3 aluminium lavables en lave-vaisselle	3 aluminium lavables en lave-vaisselle	2 aluminium lavables en lave-vaisselle
Filtre à charbon livré de série	■	■	■
Référence du filtre en option pour recyclage	AK505AE1	AK505AE1	AK502AE1
Défecteur ⁽³⁾	■	■	■
Clapet anti-retour fourni ⁽⁴⁾	■	■	■

Installation			
Version livrée	Evacuation	Evacuation	Evacuation
Type d'évacuation possible	Evacuation extérieure ou recyclage	Evacuation extérieure ou recyclage	Evacuation extérieure ou recyclage
Cordon fourni	■	■	■
Type de branchement	220/240V-50 Hz-10A	220/240V-50 Hz-10A	220/240V-50 Hz-10A
Puissance électrique totale en W	305	236	220
En option Rallonge cheminée	Inox	RHD600XE1	RHD600XE1
	Blanc / Noir	RHD600WE1 / RHD600BE1	RHD600XE1
En option Crédenca	CHD179X	CHD179X	-

Dimensions - Poids			
H x L x P (en mm)	Net	76 x 900 x 500	76 x 900 x 500
	Emballé	400 x 980 x 600	400 x 980 x 600
Poids (en Kg)	Net / Brut	12 / 15	13 / 15

Prix			
Modèle Noir	430 €* 366 076 720 866 7		
Modèle Inox	430 €* 366 076 720 868 1	400 €* 366 076 720 865 0	380 €* 366 076 720 864 3
Modèle Blanc	430 €* 366 076 720 867 4		

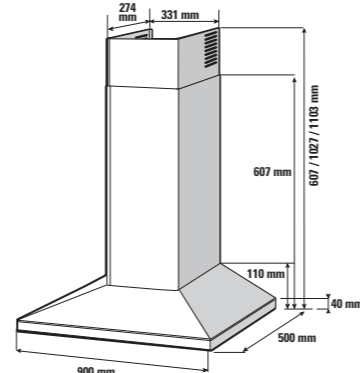
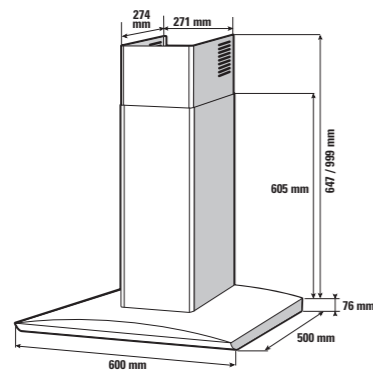


* Prix maximum indicatifs TTC hors éco-participation (voir mentions légales p.30 du cahier technique).

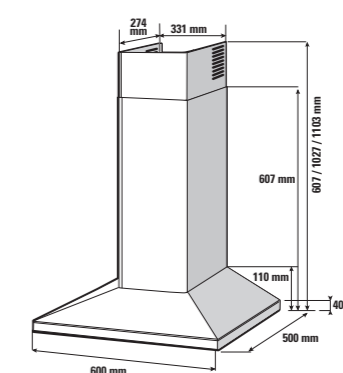
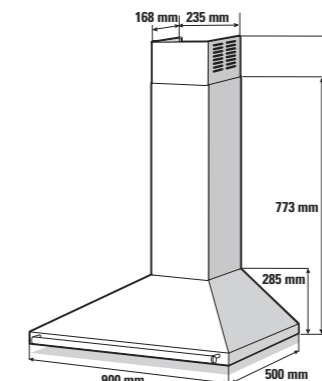
GAMME
**HOTTES GALBÉE
& TRAPEZES**



Fiche Produit ⁽¹⁾	Murale	Murale	Murale
Marque	Sauter	Sauter	Sauter
Modèle Inox	SHR4621X	-	SHP4932X
Modèle Inox et Verre noir	-	SHP4937X	-
Largeur (en cm)	60 cm	90 cm	90 cm
Consommation d'Énergie Annuelle (AEC hotte)	137	80	114
Classe d'efficacité énergétique du modèle	D	B	C
Index d'efficacité énergétique (EEI)	97,9	83	82
Facteur d'accroissement dans le temps (f)	1,5	1,2	1,2
Efficacité Fluidodynamique (FDE hotte)	13,1	21,2	21,2
Classe d'efficacité fluidodynamique	D	C	C
Efficacité lumineuse du modèle (LE hotte)	2,3	31,4	6,2
Classe d'efficacité lumineuse du modèle	G	A	G
Efficacité de filtration des graisses	76	79	79
Classe d'efficacité de filtration des graisses	C	C	C
Débit d'air à la vitesse mini / maxi en fonctionnement normal	290 / 461	344 / 672	344 / 572
Débit d'air en mode intensif ou "boost" ⁽²⁾	542	728	728
Emissions acoustiques de l'air pondérées de la valeur A, à la vitesse minimale / maximale disponible, en fonctionnement normal (dB(A))	53 / 62	48 / 67	48 / 67
Emissions acoustiques de l'air pondérées de la valeur A, à la vitesse intensive ou boost (dB(A))	66	72	72
Consommation d'Énergie en mode arrêt (Po)	0,6	0,6	0,6
Consommation d'Énergie en mode veille (Ps)	0,6	0,6	0,6
Débit d'air mesuré au point de rendement maximal (QBEP : #, # m³/h)	296	361	361
Pression d'air mesurée au point de rendement maximal (PBEP : # Pa)	264	381	381
Puissance électrique à l'entrée mesurée au point de rendement maximal (WBEP : ##, # W)	166	180	381
Puissance nominale du système d'éclairage (WL : ##, # W)	56	4,2	40
Éclairage moyen du système d'éclairage sur la surface de cuisson (Emoyen : ## Lux)	140	198	281
Caractéristiques complémentaires			
Commandes	Electroniques avec leds	Electroniques sensibles	Electroniques avec afficheur
Nbre de vitesses d'aspiration	4	4	4
Motorisation	1 moteur et 1 turbine	1 moteur et 1 turbine	1 moteur et 1 turbine
Éclairage	Lampes éco 2 x 28 W	LED 2 x 2,1	Halogène 2 x 20 W
Diamètre sortie moteur	150	120 < 150	120 < 150
Fonction Air Pur	-	-	-
Pilotage automatique par capteurs	-	-	-
Arrêt différé (temporisation 10 mn)	■	■	■
Indicateur de saturation du filtre	■	■	■
Finition intérieure - facile à nettoyer	■	■	■
Facilité d'installation	■	■	■
Filtres faciles à extraire	-	-	-
Filtre cassette	2 aluminium lavables en lave-vaisselle	2 aluminium lavables en lave-vaisselle	3 aluminium lavables en lave-vaisselle
Filtre à charbon livré de série	■	■	■
Référence du filtre en option pour recyclage	AK502AE1	AK507AE1	AK512AE1
Défecteur ⁽³⁾	■	■	■
Clapet anti-retour fourni ⁽⁴⁾	■	■	■
Installation			
Version livrée	Evacuation	Recyclable	Evacuation
Type d'évacuation possible	Evacuation extérieure ou recyclage	Evacuation extérieure ou recyclage	Evacuation extérieure ou recyclage
Cordon fourni	■	■	■
Type de branchement	220/240V-50 Hz-10A	220/240V-50 Hz-10A	230/240V-50 Hz-10A
Puissance électrique totale en W	236	270	305
En option Rallonge cheminée	Inox RHD600XE1	RHD600XE1	RHD600XE1
En option Crédence	-	CHD179X	CHD179X
Dimensions - Poids			
H x L x P (en mm)	Net 76 x 600 x 500 Emballé 400 x 650 x 660	110 x 900 x 500 400 x 980 x 600	110 x 900 x 500 400 x 980 x 600
Poids (en Kg)	Net / Brut 11 / 14	12 / 15	12,5 / 13,5
	Prix	Gencod	Prix
Modèle Inox	360 €* 	366 076 720 863 6	400 €*
Modèle Inox et Verre noir	-	-	366 076 720 861 2



Fiche Produit ⁽¹⁾	Murale	Murale
Marque	Sauter	Sauter
Modèle Inox	-	SHP4632X
Modèle Rétro noir	SHD654EF1	-
Largeur (en cm)	90 cm	60 cm
Consommation d'Énergie Annuelle (AEC hotte)	125	114
Classe d'efficacité énergétique du modèle	C	C
Index d'efficacité énergétique (EEI)	84,9	81,4
Facteur d'accroissement dans le temps (f)	1,2	1,2
Efficacité Fluidodynamique (FDE hotte)	21,2	21,2
Classe d'efficacité fluidodynamique	C	C
Efficacité lumineuse du modèle (LE hotte)	1,7	9
Classe d'efficacité lumineuse du modèle	G	F
Efficacité de filtration des graisses	79	79
Classe d'efficacité de filtration des graisses	C	C
Débit d'air à la vitesse mini / maxi en fonctionnement normal	344 / 635	344 / 572
Débit d'air en mode intensif ou "boost" ⁽²⁾	-	728
Emissions acoustiques de l'air pondérées de la valeur A, à la vitesse minimale / maximale disponible, en fonctionnement normal (dB(A))	48 / 72	48 / 67
Emissions acoustiques de l'air pondérées de la valeur A, à la vitesse intensive ou boost (dB(A))	-	72
Consommation d'Énergie en mode arrêt (Po)	-	-
Consommation d'Énergie en mode veille (Ps)	0,6	0,6
Débit d'air mesuré au point de rendement maximal (QBEP : #, # m³/h)	361	361
Pression d'air mesurée au point de rendement maximal (PBEP : # Pa)	381	381
Puissance électrique à l'entrée mesurée au point de rendement maximal (WBEP : ##, # W)	180	180
Puissance nominale du système d'éclairage (WL : ##, # W)	60	40
Éclairage moyen du système d'éclairage sur la surface de cuisson (Emoyen : ## Lux)	101	378
Caractéristiques complémentaires		
Commandes	Mécaniques	Electroniques avec afficheur
Nbre de vitesses d'aspiration	3	4
Motorisation	1 moteur et 2 turbines	1 moteur et 1 turbine
Éclairage	Lampes 2 x 28 W	Halogène 2 x 20 W
Diamètre sortie moteur	120	120 < 150
Fonction Air Pur	-	-
Pilotage automatique par capteurs	-	-
Arrêt différé (temporisation 10 mn)	-	■
Indicateur de saturation du filtre	-	■
Finition intérieure - facile à nettoyer	-	■
Facilité d'installation	-	■
Filtres faciles à extraire	-	-
Filtre cassette	3 aluminium lavables en lave-vaisselle	2 aluminium lavables en lave-vaisselle
Filtre à charbon livré de série	■	■
Référence du filtre en option pour recyclage	AK204AE1	AK506AE1
Défecteur ⁽³⁾	■	■
Clapet anti-retour fourni ⁽⁴⁾	■	■
Installation		
Version livrée	Recyclable	Recyclable
Type d'évacuation possible	Evacuation extérieure ou recyclage	Evacuation extérieure ou recyclage
Cordon fourni	■	■
Type de branchement	220/240V-50 Hz-10A	230V-50 Hz-10A
Puissance électrique totale en W	326	305
En option Rallonge cheminée	Inox	RHD600XE1
En option Crédence	-	-
Dimensions - Poids		
H x L x P (en mm)	Net 285 x 900 x 500 Emballé 400 x 950 x 660	110 x 600 x 500 400 x 650 x 660
Poids (en Kg)	Net / Brut 14 / 15	10 / 12,6
	Prix	Gencod
Modèle Inox	430 €* 	366 076 753 846 7
Modèle Rétro noir	-	-



⁽¹⁾ Conformément au règlement délégué EU N°65/2014
⁽²⁾ Boost : accès direct à la vitesse maximum temporisé 10 mn
⁽³⁾ Défecteur : accessoire indispensable pour une parfaite installation en recyclage (en plus du filtre charbon)
⁽⁴⁾ Clapet anti-retour : accessoire nécessaire pour une installation en évacuation cela évite à l'air extérieur de rentrer dans la cuisine, si absent livré avec la cheminée ATC-252X.

* Prix maximum indicatifs TTC hors éco-participation (voir mentions légales p.30 du cahier technique).

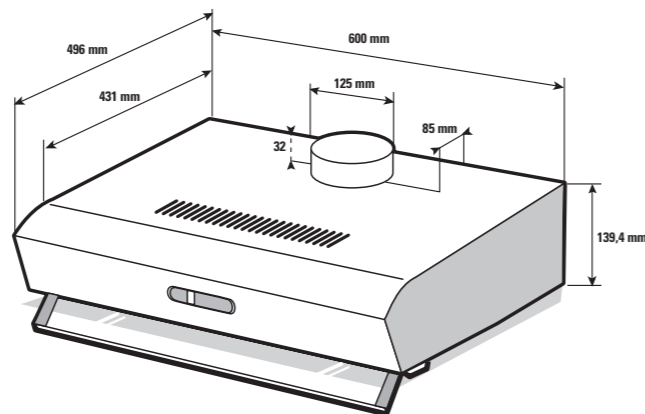


Fiche Produit ⁽¹⁾		Murale	
Marque		Sauter	
Modèle Inox		SHC623XF1	
Modèle Blanc		SHC623WF1	
Largeur (en cm)		60 cm	
Consommation d'Energie Annuelle (AEC hotte)		206	
Classe d'efficacité énergétique du modèle		F	
Index d'efficacité énergétique (EEI)		111,7	
Facteur d'accroissement dans le temps (f)		1,8	
Efficacité Fluidodynamique (FDE hotte)		6,6	
Classe d'efficacité fluidodynamique		F	
Efficacité lumineuse du modèle (LE hotte)		1,6	
Classe d'efficacité lumineuse du modèle		G	
Efficacité de filtration des graisses		74,1	
Classe d'efficacité de filtration des graisses		D	
Débit d'air à la vitesse mini / maxi en fonctionnement normal		225 / 385	
Débit d'air en mode intensif ou "boost" ⁽²⁾		-	
Emissions acoustiques de l'air pondérées de la valeur A, à la vitesse minimale / maximale disponible, en fonctionnement normal (dB(A))		53 / 69	
Emissions acoustiques de l'air pondérées de la valeur A, à la vitesse intensive ou boost (dB(A))		-	
Consommation d'Energie en mode arrêt (Po)		-	
Consommation d'Energie en mode veille (Ps)		-	
Débit d'air mesuré au point de rendement maximal (QBEP : #, # m³/h)		247	
Pression d'air mesurée au point de rendement maximal (PBEP : # Pa)		240	
Puissance électrique à l'entrée mesurée au point de rendement maximal (WBEP : ##, # W)		251	
Puissance nominale du système d'éclairage (WL : ##, # W)		56	
Eclairage moyen du système d'éclairage sur la surface de cuisson (Emoyen : ## Lux)		91	
Caractéristiques complémentaires			
Commandes		Mécaniques	
Nbre de vitesses d'aspiration		3	
Motorisation		2 moteurs et 2 turbines	
Eclairage		Lampes 2 x 28 W	
Eclairage indépendant de l'aspiration		■	
Pilotage automatique par capteurs		-	
Arrêt temporisé de l'aspiration		-	
Indicateur de saturation du filtre		-	
Filtre cassette		2 aluminium lavables en lave-vaisselle	
Filtre à charbon livré de série		■	
Référence du filtre en option pour recyclage		SHK26AF1	
Clapet anti-retour fourni ⁽³⁾		■	
Installation			
Version livrée		Recyclage	
Type d'évacuation possible		Evacuation extérieure ou recyclage	
Diamètre de sortie		123 mm	
Cordon fourni		avec prise	
Type de branchement		230V-50 Hz-10A	
Puissance électrique totale en W		410	
Dimensions - Poids			
H x L x P (en mm)	Net	140 x 600 x 496	
	Emballé	185 x 655 x 560	
Poids (en Kg)	Net / Brut	7,2 / 8,5	
		Prix	Gencod
Modèle Inox		170 €* ⁽⁴⁾	366 076 753 796 5
Modèle Blanc		160 €* ⁽⁴⁾	366 076 753 794 1

⁽¹⁾ Conformément au règlement délégué EU N°65/2014

⁽²⁾ Boost : accès direct à la vitesse maximum temporisé 10 mn

⁽³⁾ Clapet anti-retour : accessoire nécessaire pour une installation en évacuation cela évite à l'air extérieur de rentrer dans la cuisine, si absent livré avec la cheminée ATC-252X.

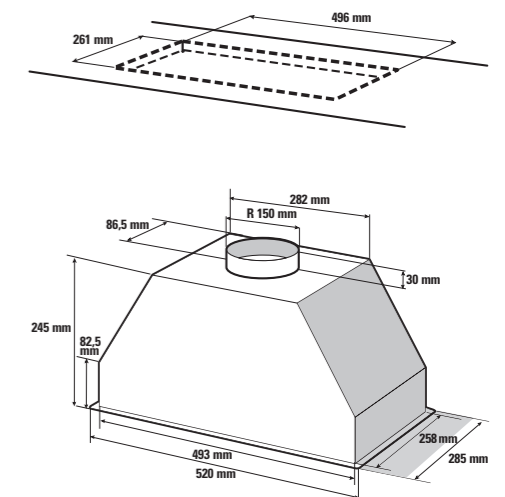
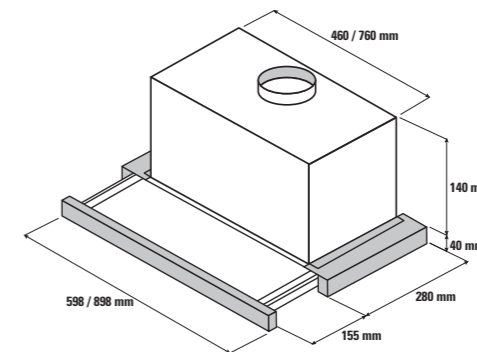


Fiche Produit ⁽¹⁾	HOTTES TIROIRS		GROUPE FILTRANT		
	Murale		Murale		
Marque	Sauter		Sauter		
Modèle Inox	SHT4630X		SHG501X		
Modèle Blanc	SHT4630W		-		
Largeur (en cm)	60 cm		52 cm		
Consommation d'Energie Annuelle (AEC hotte)	61,1		116		
Classe d'efficacité énergétique du modèle	C		C		
Index d'efficacité énergétique (EEI)	82,3		83		
Facteur d'accroissement dans le temps (f)	1,5		1,3		
Efficacité Fluidodynamique (FDE hotte)	15,2		20,1		
Classe d'efficacité fluidodynamique	D		C		
Efficacité lumineuse du modèle (LE hotte)	3		5,3		
Classe d'efficacité lumineuse du modèle	G		F		
Efficacité de filtration des graisses	76		83,7		
Classe d'efficacité de filtration des graisses	C		C		
Débit d'air à la vitesse mini / maxi en fonctionnement normal	264 / 404		285 / 600		
Débit d'air en mode intensif ou "boost" ⁽²⁾	-		700		
Emissions acoustiques de l'air pondérées de la valeur A, à la vitesse minimale / maximale disponible, en fonctionnement normal (dB(A))	58 / 68		50 / 67		
Emissions acoustiques de l'air pondérées de la valeur A, à la vitesse intensive ou boost (dB(A))	-		70		
Consommation d'Energie en mode arrêt (Po)	-		-		
Consommation d'Energie en mode veille (Ps)	-		0,99		
Débit d'air mesuré au point de rendement maximal (QBEP : #, # m³/h)	249		377		
Pression d'air mesurée au point de rendement maximal (PBEP : # Pa)	92		357		
Puissance électrique à l'entrée mesurée au point de rendement maximal (WBEP : ##, # W)	93		186		
Puissance nominale du système d'éclairage (WL : ##, # W)	14		40		
Eclairage moyen du système d'éclairage sur la surface de cuisson (Emoyen : ## Lux)	42		212		
Caractéristiques complémentaires					
Commandes	Mécaniques		Electroniques avec afficheur		
Nbre de vitesses d'aspiration	3		4		
Motorisation	1 moteur		1 moteur et 1 turbine		
Eclairage	Lampes 2 x 28 W		Halogène 2 x 20 W		
Eclairage indépendant de l'aspiration	■		■		
Pilotage automatique par capteurs	-		-		
Arrêt différé (temporisation 10 mn)	-		■		
Indicateur de saturation du filtre	-		■		
Filtre cassette	2 aluminium lavables en lave-vaisselle		2 aluminium lavables en lave-vaisselle		
Filtre à charbon livré de série	■		■		
Référence du filtre en option pour recyclage	AFC-36		AK214AP1		
Clapet anti-retour fourni ⁽³⁾	■		■		
Installation					
Version livrée	Evacuation		Recyclage		
Type d'évacuation possible	Evacuation extérieure ou recyclage		Evacuation extérieure ou recyclage		
Adaptateur diamètre sortie moteur	-		150/125 mm		
Cordon fourni	■		-		
Type de branchement	230V-50 Hz-16A		230/240V-50 Hz-16A		
Puissance électrique totale en W	186		410		
Dimensions - Poids					
H x L x P (en mm)	Net	180 x 600 x 300		245 x 520 x 285	
	Emballé	220 x 650 x 360		350 x 625 x 370	
Poids (en Kg)	Net / Brut	6 / 8		9,5 / 10,5	
		Prix	Gencod	Prix	Gencod
Modèle Inox		230 €* ⁽⁴⁾	366 076 793 919 6	200 €* ⁽⁴⁾	366 076 756 552 4
Modèle Blanc		230 €* ⁽⁴⁾	366 076 793 888 9		

⁽¹⁾ Conformément au règlement délégué EU N°65/2014

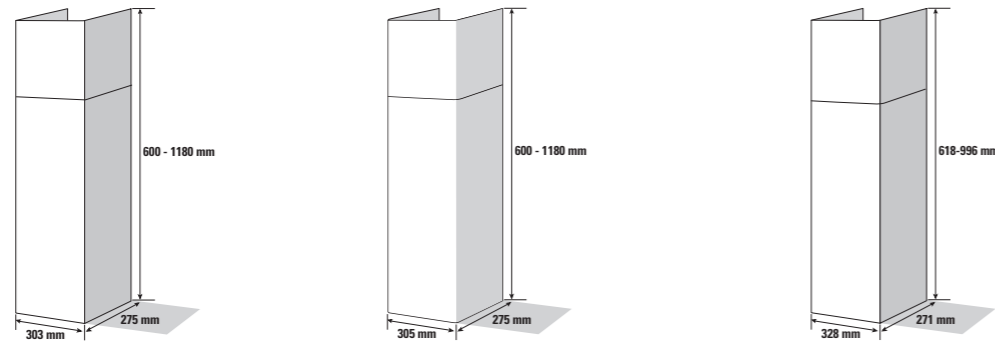
⁽²⁾ Boost : accès direct à la vitesse maximum temporisé 10 mn

⁽³⁾ Clapet anti-retour : accessoire nécessaire pour une installation en évacuation cela évite à l'air extérieur de rentrer dans la cuisine, si absent livré avec la cheminée ATC-252X.

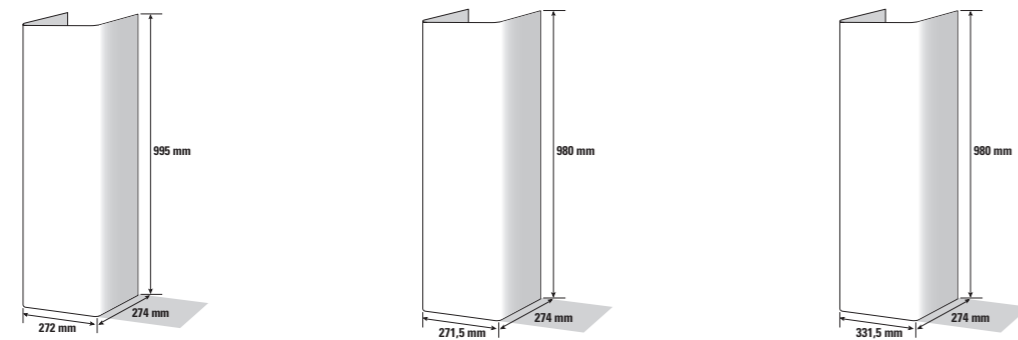


GAMME
RALLONGES
CHEMINÉES

Caractéristiques		ATC-252X		ATC-250X		RHD119X	
Type		Rallonge cheminée (2 tubes) carrée		Rallonge cheminée (2 tubes) ronde		Rallonge cheminée (2 tubes)	
Dimensions - Poids							
H x L x P (en mm)	Net	600 / 1180 x 303 x 275		600 / 1180 x 305 x 275		618 / 996 x 328 x 271	
Poids (en Kg)	Net / Brut	2,1 / 3		2,1 / 3		-	
		Couleur	Prix	Gencod	Prix	Gencod	Prix
Inox		ATC-252X	80 €* 841 278 820 341 2	ATC-250X	80 €* 841 388 018 480 7	RHD119X	120 €* 366 076 792 295 2

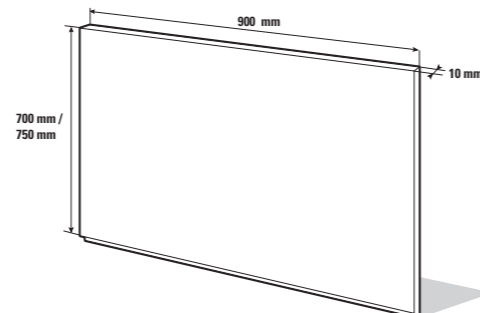


Caractéristiques		RHD600		ATC-646X		ATC-649X	
Type		Rallonge cheminée		Rallonge cheminée		Rallonge cheminée	
Dimensions - Poids							
H x L x P (en mm)	Net	995 x 272 x 274		980 x 271,5 x 274		980 x 331,5 x 274	
Poids (en Kg)	Net / Brut	5 / 5,5		3,1 / 5		3,1 / 3,8	
		Couleur	Prix	Gencod	Prix	Gencod	Prix
Inox		RHD600XE1	80 €* 366 076 751 296 2	ATC-646X	80 €* 841 388 018 688 7	ATC-649X	80 €* 841 388 018 687 0
Blanc		RHD600WE1	80 €* 366 076 751 298 6	-	-	-	-
Noir		RHD600BE1	80 €* 366 076 751 299 3	-	-	-	-

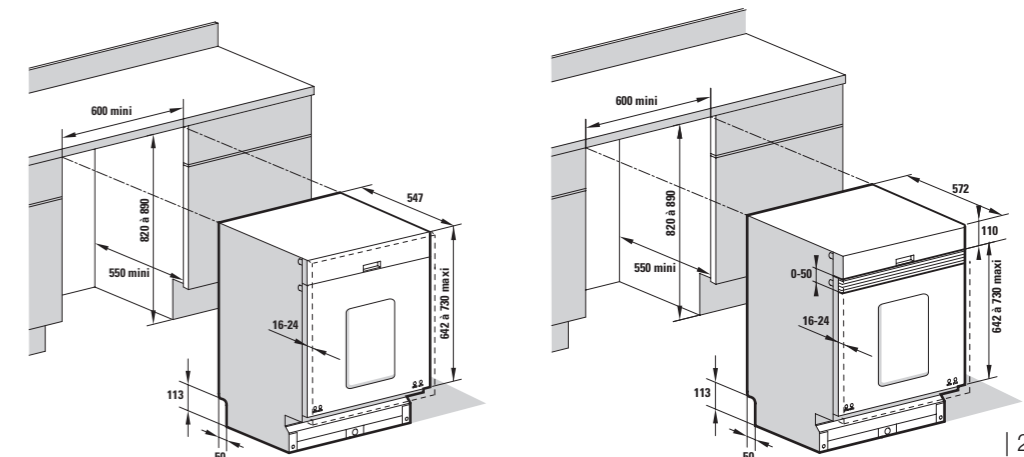


GAMME
CRÉDENCES

Caractéristiques		CHD179X		BP90BE01	
Type		Crédence 90 cm		Crédence 90 cm	
Dimensions - Poids					
H x L x P (en mm)	Net	700 x 900 x 10		750 x 900 x 10	
Poids (en Kg)	Net / Brut	8,3 / 9,5		8,3 / 9,5	
		Couleur	Prix	Gencod	Prix
Inox		CHD179X	160 €* 366 076 792 382 9	BP90BE01	130 €* 349 672 220 074 8



Fiche Produit (1)	Tout Intégrable	Intégrables	
Marque	Sauter	Sauter	
Tout intégrable	SVH1301JF		
Intégrable bandeau Noir		SVH1301BF	
Intégrable bandeau Blanc		SVH1301WF	
Intégrable bandeau Inox		SVH1301XF	
Nombre de couverts	13	13	
Type d'installation	Tout Intégrable	Intégrable	
Energie Label	A++	A++	
Consommation énergétique annuelle (kWh/an)	262	262	
Consommation électrique par cycle (kWh)	0,94	0,94	
Consommation énergétique modes : Arrêt/Veille (W)	0,5	0,5	
Durée du mode laissé sur marche (left-on mode)	1	1	
Consommation d'eau annuelle (L/an)	2790	2790	
Efficacité Séchage (2)	A	A	
Durée d'un cycle (min)	180	180	
Niveau sonore (dB(A)) (3)	46	46	
Caractéristiques complémentaires			
Type de séchage	convection active	convection active	
Nombre de températures	6	6	
Nombre de programmes	7	8	
	Intensif 70°C Quotidien 60°C EasyWash 55/65°C Normal 60°C Eco 60°C Rapide 45°C Trempeage	EasyWash 55/65°C Quotidien 60°C Intensif 70°C Normal 60°C Eco 60°C Fragile 45°C Rapide 45°C Trempeage	
Confort			
Type d'accès : touches sensibles en façade	-	■	
Type d'accès : touches sensibles sur tranche	■	-	
Type d'afficheur	3 digits	3 digits	
Départ différé	■ (1 à 12 h)	■ (1 à 12 h)	
Synchronisation heures creuses	■	■	
Temps restant	■	■	
Voyants sel et produit de rinçage	■	■	
Aménagements			
Boîte à produits Pastille / Poudre / Liquide	■	■	
Boîte à produits Pastille tout en 1	■	■	
Panier supérieur réglable en charge	■	■	
Nombre de Clayettes lasses / rabattables	3 / ■	3 / ■	
Nombre de Support verres à pied / rabattables	2 / -	2 / -	
Support soucoupes / couverts longs	■ / ■	■ / ■	
Panier inférieur modulable (AV/AR)	AV / -	AV / -	
Paniers à couverts multiposition (bas)	1 / ■	1 / ■	
Panier satellite multiposition (haut)	1 / ■	1 / ■	
Filtre	Inox	Inox	
Sécurités			
Aquasafe (Antidébordement, Antifuite)	■	■	
Dimensions - Poids			
H x L x P (en mm)	Hors tout	818 x 596 x 547	818 x 596 x 572
	Encastrement	820-890 x 600 x 550	820-890 x 600 x 550
	Emballage	885 x 670 x 670	885 x 670 x 670
Poids (en Kg)	Net / Brut	41 / 46	41 / 46
Existe en	Prix	Gencod	Prix
Tout intégrable	600 €* 366 076 720 164 4		
Intégrable bandeau Noir	600 €* 366 076 720 162 0		
Intégrable bandeau Blanc	600 €* 366 076 720 161 3		
Intégrable bandeau Inox	600 €* 366 076 720 163 7		
Kit Porte glissante			
DVK01J	40 €* 366 076 754 710 0		



(1) Valeurs conformes à la norme EN 50242 et régulation 1059/2010, mesurées sur le programme standard (ECO ou ECO 50°C), les plus efficaces en termes de consommation combinée d'eau et d'électricité adapté pour laver la vaisselle normalement sale. Consommations annuelles calculées sur 280 cycles de lavage. La consommation réelle dépendra de la façon dont l'appareil est utilisé.
(2) Sur une échelle de A (le plus économique) à G (le moins économique)
(3) Norme EN 60 704-3

* Prix maximum indicatifs TTC hors éco-participation (voir mentions légales p.30 du cahier technique).



Fiche Produit	Sauter CVA302	Sauter DVA282	Sauter SFVA312
Marque	Sauter	Sauter	Sauter
Modèle Blanc	CVA302	DVA282	SFVA312
Catégorie de l'appareil ⁽¹⁾	7	7	7
Classe énergétique	A+	A+	A+
Consommation électrique (kWh / an)	292	263	285
Volume net réfrigérateur (L)	221	213	253
Volume net congélateur (L)	61	48	39
Nombre d'étoiles	****	****	****
NO FROST	-	-	-
Autonomie (h)	15	16	14
Pouvoir de congélation (Kg / 24h)	5	2,5	2
Classe climatique	SN/ST	N/ST	N/T
Niveau sonore dB(A)	40	42	41
Température compartiments spécifiques (>14°C)	-	-	-
Type d'installation	Intégrable	Intégrable	Intégrable

Caractéristiques complémentaires			
Type	Combiné	Double-porte	Simple-porte
Volume net total (litres)	282	261	292
Nombre de compresseur	1	1	1
Gaz réfrigérant	R600 A	R600A	R600A
Système de froid	Brassé	Brassé	Brassé
Thermostat	Mécanique	Mécanique	Mécanique
Porte réversible	■	■	■
Système de fixation de la porte	Glissières	Glissières	Glissières

Réfrigérateur			
Dégivrage automatique	■	■	■
Indicateur de température	■	■	■
Alarme	-	-	-
Eclairage	■	■	■
Clayettes verre	4 dont 2 demi	4	4 dont 2 demi
Bacs à légumes transparents	1	2	2
Dessus de bacs à légumes	1 en verre	1 en verre	1 en verre
Balconnet vitrine	1	1	1
Balconnets	3	3	4
Balconnets bouteilles	1	1	1 avec blocage
Compartiment Boîte à oeufs	1	1	1
Range bouteille en inox modulable	-	-	-

Congélateur 4*			
Abattants/Tiroirs/Clayettes	3/-/-	-/-/1	-/-/-
Guide de congélation	■	-	-
Bacs à glaçons	1	1	1

Consommation			
Consommation électrique kW/24h	0,8	0,72	0,78
Puissance électrique	110	120	90

Installation			
Type de branchement	220/230V-50Hz-1A	220/230V-50Hz-0,8A	220/230V-50Hz-0,8A

Dimensions - Poids			
H x L x P (en mm)	Emballé 1835 x 585 x 650 Hors tout 1775 x 540 x 545 Niche 1780 x 570 x 550	Emballé 1635 x 585 x 650 Hors tout 1575 x 540 x 545 Niche 1580 x 570 x 550	Emballé 1835 x 585 x 650 Hors tout 1775 x 540 x 545 Niche 1780 x 570 x 550
Poids (en Kg)	Net / Brut 59 / 61,5	Net / Brut 46 / 48	Net / Brut 56 / 58,5

Blanc	Prix	Gencod	Prix	Gencod	Prix	Gencod
	850 €* 366 076 755 319 4		750 €* 366 076 757 055 9		830 €* 366 076 757 005 4	



Fiche Produit	Sauter SFA212	Sauter SLVA332	Sauter SLA222
Marque	Sauter	Sauter	Sauter
Modèle Blanc	SFA212	SLVA332	SLA222
Catégorie de l'appareil ⁽¹⁾	7	1	1
Classe énergétique	A+	A+	A+
Consommation électrique (kWh / an)	204	148	124
Volume net réfrigérateur (L)	182	325	215
Volume net congélateur (L)	18	-	-
Nombre d'étoiles	****	-	-
NO FROST	-	-	-
Autonomie (h)	15	-	-
Pouvoir de congélation (Kg / 24h)	2	-	-
Classe climatique	N/ST	SN/ST	N-ST
Niveau sonore dB(A)	40	40	40
Température compartiments spécifiques (>14°C)	-	-	-
Type d'installation	Intégrable	Intégrable	Intégrable

Caractéristiques complémentaires			
Type	Simple-porte	Simple-porte	Simple-porte
Volume net total (litres)	200	Tout utile 325	Tout utile 215
Nombre de compresseur	1	1	1
Gaz réfrigérant	R600A	R600A	R600A
Système de froid	Statique	Brassé	Statique
Thermostat	Mécanique	Mécanique	Mécanique
Porte réversible	■	■	■
Système de fixation de la porte	Glissières	Glissières	Glissières

Réfrigérateur			
Dégivrage automatique	■	■	■
Indicateur de température	■	■	■
Alarme	-	-	-
Eclairage	■	■	■
Clayettes verre	3	6 dont 2 demi	4
Bacs à légumes transparents	2	2	2
Dessus de bacs à légumes	1 en verre	1 en verre	1 en verre
Balconnet vitrine	1	1	1
Balconnets	2	3	2
Balconnets bouteilles	1 avec blocage	1	1 avec blocage
Compartiment Boîte à oeufs	2	1	2
Range bouteille en inox modulable	-	-	-

Congélateur 4*			
Abattants/Tiroirs/Clayettes	-/-/-	-/-/-	-/-/-
Guide de congélation	-	-	-
Bacs à glaçons	2	-	-

Consommation			
Consommation électrique kW/24h	0,56	0,41	0,34
Puissance électrique	90	90	90

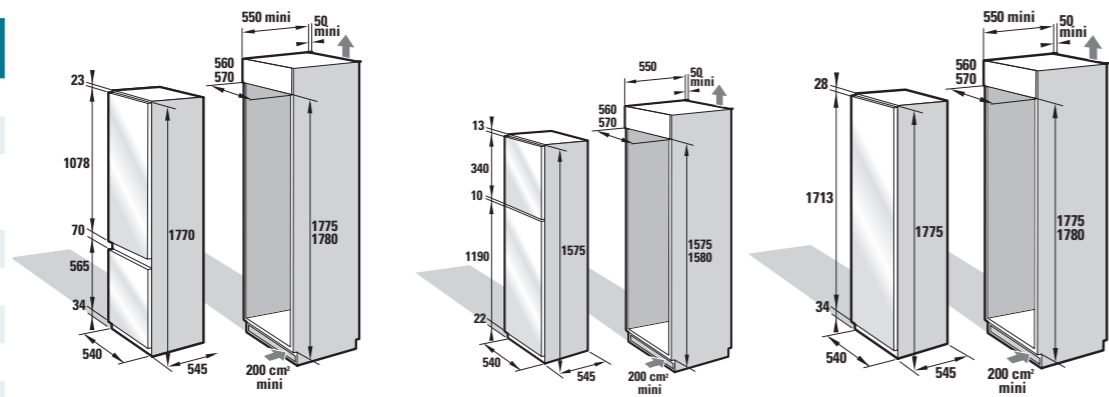
Installation			
Type de branchement	220/230V-50Hz-0,5A	220/230V-50Hz-0,8A	220/240V-50Hz-0,4A

Dimensions - Poids			
H x L x P (en mm)	Emballé 1270 x 578 x 598 Hors tout 1220 x 540 x 545 Niche 1225 x 560 x 550	Emballé 1835 x 585 x 650 Hors tout 1775 x 540 x 545 Niche 1785 x 570 x 550	Emballé 1270 x 578 x 598 Hors tout 1220 x 540 x 545 Niche 1225 x 560 x 550
Poids (en Kg)	Net / Brut 44 / 50	Net / Brut 53 / 55,5	Net / Brut 41 / 47

Blanc	Prix	Gencod	Prix	Gencod	Prix	Gencod
	550 €* 366 076 757 018 4		830 €* 366 076 757 006 1		550 €* 366 076 757 019 1	

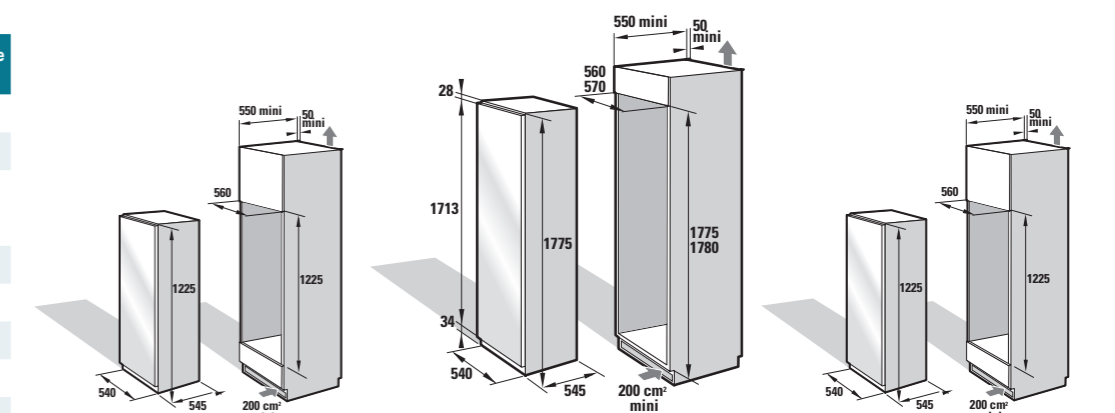
⁽¹⁾ Catégorie de l'appareil :

Numéros de catégorie Désignations	Température en °C
1 - Réfrigérateur tout utile	5
2 - Cave de conservation et cave à vins	12
3 - Réfrigérateur avec un compartiment zéro étoile type chiller	5/0
4 - Réfrigérateur avec un compartiment une étoile	5/-6
5 - Réfrigérateur avec un compartiment deux étoiles	5/-12
6 - Réfrigérateur avec un compartiment trois étoiles	5/-18
7 - Réfrigérateur-congélateur	5/-18
8 - Congélateur armoire	-18
9 - Congélateur coffre	-18
10 - Autres	≥ 14



⁽¹⁾ Catégorie de l'appareil :

Numéros de catégorie Désignations	Température en °C
1 - Réfrigérateur tout utile	5
2 - Cave de conservation et cave à vins	12
3 - Réfrigérateur avec un compartiment zéro étoile type chiller	5/0
4 - Réfrigérateur avec un compartiment une étoile	5/-6
5 - Réfrigérateur avec un compartiment deux étoiles	5/-12
6 - Réfrigérateur avec un compartiment trois étoiles	5/-18
7 - Réfrigérateur-congélateur	5/-18
8 - Congélateur armoire	-18
9 - Congélateur coffre	-18
10 - Autres	≥ 14





Fiche Produit ⁽¹⁾	PYROLYSE		
	Induction 60 cm		vitrocéramique 60 cm
Marque	Sauter	Sauter	Sauter
Modèle Blanc	SCI1061W	SCI1060W	SCV1061W
Modèle Noir anthracite	SCI1061A	-	-
Modèle Inox	SCI1061X	-	-
Classe énergétique	A	A	A
Indice d'efficacité énergétique (EEI cavité)	100,2	100,2	100,2
Mode de cuisson	Multifonction	Multifonction	Multifonction
Consommation Convection naturelle - traditionnelle (Kwh) ou (MJ)	0,77 Kwh	0,77 Kwh	0,77 Kwh
Consommation Convection forcée - Chaleur tournante (Kwh) ou (MJ)	0,9 Kwh	0,9 Kwh	0,9 Kwh
Nombre de cavité / Volume utile Four (litres)	1 / 53	1 / 53	1 / 53
Consommation en mode veille (W)	0,41/0,81	0,41/0,81	0 / 0,81
Label écologique de l'Union Européenne	Non	Non	Non
Type de foyers			
Induction	3	4	-
Gaz	-	-	-
Plaque électrique	-	-	-
Radiant	-	-	4
Table			
Commandes sensibles intégrées à la table	■	■	Manettes
Position de cuisson	13	13	9
Accès directs par foyer	2 (doux vif)	2 (doux vif)	-
Minuterie de 1 à 99 minutes	3	4	-
Sécurité intégrale 10 points	■	■	-
Sécurité optimale 4 points	-	-	■
Témoins de chaleur résiduelle	■	■	■
Allumage des brûleurs intégré	-	-	-
Grilles	-	-	-
Dessus	Vitrocéramique noir	Vitrocéramique noir	Vitrocéramique noir
Sécurité gaz thermocouple	-	-	-
Caractéristiques des zones de cuisson ⁽²⁾			
Amplitude / centre droit	Induction	-	-
Diamètre / Puissance	28 cm / 2800 W	-	-
Conso. élect. (EC) / Efficacité éner. Gaz (EE)	172	-	-
Arrière gauche	Induction	Induction	Radiant
Diamètre / Puissance	18 cm / 2800 W	18 cm / 2800 W	22 cm / 2500 W
Conso. élect. (EC) / Efficacité éner. Gaz (EE)	177	177	183
Avant gauche	Induction	Induction	Radiant
Diamètre / Puissance	16 cm / 2000 W	18 cm / 2800 W	14,5 cm / 1200 W
Conso. élect. (EC) / Efficacité éner. Gaz (EE)	177	177	177
Arrière droit	-	Induction	Radiant
Diamètre / Puissance	-	21 cm / 3100 W	16 cm / 1500 W
Conso. élect. (EC) / Efficacité éner. Gaz (EE)	-	173	207
Avant droit	-	Induction	Radiant
Diamètre / Puissance	-	16 cm / 2000 W	18 cm / 1800 W
Conso. élect. (EC) / Efficacité éner. Gaz (EE)	-	207	192
Conso. d'énergie pour la plaque de cuisson calculée par kg (EC Plaque de cuisson Wh/kg et EE pour table gaz)	175	184	189,8
Bandeau de commande			
Programmeur	Saveur	Saveur	Saveur
Programmeur Electronique	-	-	-
Minuterie 120 min coupe-courant	-	-	-
Four			
Energie	Electrique	Electrique	Electrique
Porte froide	■	■	■
Nettoyage Pyrolyse 2 modes	1 normal 1 eco	1 normal 1 eco	1 normal 1 eco
Nettoyage Catalyse	-	-	-
Convection Naturelle	-	-	-
Multifonction	■	■	■
Régulation électronique des températures	■	■	■
Puissance du grilloir (W)	2100	2100	2100
Equipement du four			
Eclairage / ouverture de porte	■ / ■	■ / ■	■ / ■
Tournebroche	■ / Temporisé	■ / Temporisé	■ / Temporisé
Grille plane sécurité	2	2	2
Plaque à pâtisserie / Plat lèche-frite	0 / 1	0 / 1	0 / 1
Dimensions cavité (HxLxP)	315 x 430 x 375	315 x 430 x 375	315 x 430 x 375
Consommation / Puissance			
Traditionnelle	0,739	0,739	0,739
Multifonction en kWh	0,862	0,862	0,862
Pour une pyrolyse de 80 min (kWh)	2,885	2,885	2,885
Puissance totale gaz (kW)	-	-	-
Puissance totale électrique (kW)	8,983	9,283	10,383
Branchement électrique	220-240V / 50Hz / 40A	220-240V / 50Hz / 40A	220-240V / 50Hz / 32A
Pieds			
Réglable à l'avant	■	■	■
Dimensions / Poids			
Largeur (mm) x Profondeur (mm) x Hauteur (mm)	600 x 618 x 850	600 x 618 x 850	600 x 618 x 850
Hauteur (couvercle fermé) (mm)	-	-	-
Emballage H/L/P (mm)	960 / 670 / 720	960 / 670 / 720	930 / 670 / 720
Poids net / brut (kg)	62 / 65	62 / 65	56 / 59
	Prix	Gencod	Prix
Blanc	1100 €* 366 076 757 095 5		1100 €* 366 076 757 094 8
Noir anthracite	1100 €* 366 076 791 283 0		-
Inox	1200 €* 366 076 757 096 2		-

Fiche Produit ⁽¹⁾	PYROLYSE		
	mixtes 60 cm		
Marque	Sauter	Sauter	Sauter
Modèle Blanc	SCM1065W	-	SCM1064W
Modèle Rétro noir	-	SCM980E	-
Modèle Noir anthracite	SCM1065A	-	-
Modèle Inox	SCM1065X	-	-
Classe énergétique	A	A	A
Indice d'efficacité énergétique (EEI cavité)	100,2	100,2	100,2
Mode de cuisson	Multifonction	Multifonction	Multifonction
Consommation Convection naturelle - traditionnelle (Kwh) ou (MJ)	0,77 Kwh	0,77 Kwh	0,77 Kwh
Consommation Convection forcée - Chaleur tournante (Kwh) ou (MJ)	0,9 Kwh	0,9 Kwh	0,9 Kwh
Nombre de cavité / Volume utile Four (litres)	1 / 53	1 / 53	1 / 53
Consommation en mode veille (W)	0 / 0,81	0 / 0,45	0 / 0,81
Label écologique de l'Union Européenne	Non	Non	Non
Type de foyers			
Induction	-	-	-
Gaz	3	3	4
Plaque électrique	1	1	-
Radiant	-	-	-
Table			
Commandes sensibles intégrées à la table	-	-	-
Position de cuisson	9	7	9
Accès directs par foyer	-	-	-
Minuterie de 1 à 99 minutes	-	-	-
Sécurité intégrale 10 points	-	-	-
Sécurité optimale 4 points	-	-	-
Témoins de chaleur résiduelle	-	-	-
Allumage des brûleurs intégré	■	■	■
Grilles	2 fils émaillées	2 fils émaillées	2 fils émaillées
Dessus	Emaillée	Emaillée	Emaillée
Sécurité gaz thermocouple	■	■	■
Caractéristiques des zones de cuisson ⁽²⁾			
Amplitude / centre droit	-	-	-
Diamètre / Puissance	-	-	-
Conso. élect. (EC) / Efficacité éner. Gaz (EE)	-	-	-
Arrière gauche	Gaz	Gaz	Gaz
Diamètre / Puissance	1500 W	1500 W	1500 W
Conso. élect. (EC) / Efficacité éner. Gaz (EE)	57,7	54,3	57,7
Avant gauche	Gaz - Double Couronne	Gaz	Gaz
Diamètre / Puissance	3500 W	3600 W	3500 W
Conso. élect. (EC) / Efficacité éner. Gaz (EE)	56,9	60,2	56,9
Arrière droit	Electrique	Electrique	Gaz
Diamètre / Puissance	18 cm / 2000 W	18 cm / 2000 W	2100 W
Conso. élect. (EC) / Efficacité éner. Gaz (EE)	199	199	55,7
Avant droit	Gaz	Gaz	Gaz
Diamètre / Puissance	850 W	850 W	850 W
Conso. élect. (EC) / Efficacité éner. Gaz (EE)	-	-	192
Conso. d'énergie pour la plaque de cuisson calculée par kg (EC Plaque de cuisson Wh/kg et EE pour table gaz)	199 / 57,3	199 / 57,3	- / 56,77
Bandeau de commande			
Programmeur	Saveur	-	Saveur
Programmeur Electronique	-	-	-
Minuterie 120 min coupe-courant	-	■	-
Four			
Energie	Electrique	Electrique	Electrique
Porte froide	■	■	■
Nettoyage Pyrolyse 2 modes	1 normal 1 eco	1 normal 1 eco	1 normal 1 eco
Nettoyage Catalyse	-	-	-
Convection Naturelle	-	-	-
Multifonction	■	■	■
Régulation électronique des températures	■	■	■
Puissance du grilloir (W)	2100	2100	2100
Equipement du four			
Eclairage / ouverture de porte	■ / ■	■ / ■	■ / ■
Tournebroche	-	■ / Temporisé	-
Grille plane sécurité	2	2	2
Plaque à pâtisserie / Plat lèche-frite	0 / 1	0 / 1	0 / 1
Dimensions cavité (HxLxP)	315 x 430 x 375	315 x 430 x 375	315 x 430 x 375
Consommation / Puissance			
Traditionnelle	0,739	0,739	0,739
Multifonction en kWh	0,862	0,862	0,862
Pour une pyrolyse de 80 min (kWh)	2,885	2,885	2,885
Puissance totale gaz (kW)	5,85	5,95	7,95
Puissance totale électrique (kW)	5,383	5,383	3,383
Branchement électrique	220-240V / 50Hz / 25A	220-240V / 50Hz / 25A	220-240V / 50Hz / 25A
Pieds			
Réglable à l'avant	■	■	■
Dimensions / Poids			
Largeur (mm) x Profondeur (mm) x Hauteur (mm)	600 x 618 x 850	600 x 618 x 850	600 x 618 x 850
Hauteur (couvercle fermé) (mm)	860	860	860
Emballage H/L/P (mm)	930 / 670 / 720	930 / 670 / 720	930 / 670 / 720
Poids net / brut (kg)	53 / 56	53 / 56	53 / 56
	Prix	Gencod	Prix
Blanc	800 €* 366 076 757 087 0		900 €* 366 076 756 894 5
Rétro noir	-	-	-
Noir anthracite	800 €* 366 076 757 088 7		-
Inox	900 €* 366 076 757 089 4		-



Fiche Produit ⁽¹⁾	CATALYSE		
	mixtes 60 cm		grande largeur 90 cm
Marque	Sauter	Sauter	Sauter
Modèle Blanc	SCM1020W	SCM1010W	-
Modèle Inox	-	-	SCM1390X
Classe énergétique	B	B	B
Indice d'efficacité énergétique (EEI cavité)	127,5	127,5	-
Mode de cuisson	Multifonction	Multifonction	Multifonction
Consommation Convection naturelle - traditionnelle (Kwh) ou (MJ)	0,98 Kwh	0,98 Kwh	1,26 Kwh
Consommation Convection forcée - Chaleur tournante (Kwh) ou (MJ)	1,04 Kwh	1,04 Kwh	1,23 Kwh
Nombre de cavité / Volume utile Four (litres)	1 / 53	1 / 53	1 / 98
Consommation en mode veille (W)	- / -	- / -	- / 0,81
Label écologique de l'Union Européenne	Non	Non	Non
Type de foyers			
Induction	-	-	-
Gaz	4	3	5
Plaque électrique	-	1	-
Radiant	-	-	4
Table			
Commandes sensibles intégrées à la table	-	-	-
Position de cuisson	6	6	6
Accès directs par foyer	-	-	-
Minuterie de 1 à 99 minutes	-	-	-
Sécurité intégrale 10 points	-	-	-
Sécurité optimale 4 points	-	-	-
Témoins de chaleur résiduelle	-	-	-
Allumage des brûleurs intégré	■	■	■
Grilles	2 fils émaillés	2 fils émaillés	3 fonte
Dessus	Émaillé	Émaillé	Inox
Sécurité gaz thermocouple	■	■	■
Caractéristiques des zones de cuisson ⁽²⁾			
Amplitude / centre droit	-	-	- / Gaz Double Couronne
Diamètre / Puissance	-	-	3600 W
Conso. élect. (EC) / Efficacité éner. Gaz (EE)	-	-	-
Arrière gauche	Gaz	Gaz	Gaz
Diamètre / Puissance	1500 W	1500 W	1750 W
Conso. élect. (EC) / Efficacité éner. Gaz (EE)	57,7	57,7	-
Avant gauche	Gaz	Gaz	Gaz
Diamètre / Puissance	3500 W	3500 W	1750 W
Conso. élect. (EC) / Efficacité éner. Gaz (EE)	56,9	56,9	-
Arrière droit	Gaz	Électrique	Gaz
Diamètre / Puissance	2100 W	18 cm / 2000 W	900 W
Conso. élect. (EC) / Efficacité éner. Gaz (EE)	55,7	199	-
Avant droit	Gaz	Gaz	Gaz
Diamètre / Puissance	850 W	850 W	3000 W
Conso. élect. (EC) / Efficacité éner. Gaz (EE)	-	-	-
Conso. d'énergie pour la plaque de cuisson calculée par kg (EC Plaque de cuisson Wh/kg et EE pour table gaz)	- / 56,77	199 / 57,3	-
Bandeau de commande			
Programmeur	-	-	-
Programmeur Electronique	-	-	-
Minuterie 120 min coupe-courant	-	-	■
Four			
Energie	Electrique	Electrique	Electrique
Porte froide	-	-	-
Nettoyage Pyrolyse 2 modes	-	-	-
Nettoyage Catalyse	■	■	■
Convection Naturelle	-	-	-
Multifonction	■	■	-
Régulation électronique des températures	-	-	-
Puissance du grilloir (W)	1800	1800	2000
Équipement du four			
Eclairage / ouverture de porte	■ / -	■ / -	■ / -
Tournebroche	■ / Temporisé	■ / Temporisé	■
Grille plane sécurité	2	2	2
Plaque à pâtisserie / Plat lèchefrite	0 / 1	0 / 1	0 / 1
Dimensions cavité (HxLxP)	315 x 430 x 375	315 x 430 x 375	355 x 410 x 765
Consommation / Puissance			
Traditionnelle	0,974	0,974	-
Multifonction en kWh	1,053	1,053	-
Pour une pyrolyse de 80 min (kWh)	-	-	-
Puissance totale gaz (kW)	7,95	5,85	11
Puissance totale électrique (kW)	2,615	4,615	2,5
Branchement électrique	220-240V/50Hz/16A	220-240V/50Hz/25A	230V/50Hz/12A
Pieds			
Réglable à l'avant	■	■	4 pieds (850/900)
Dimensions / Poids			
Largeur (mm) x Profondeur (mm) x Hauteur (mm)	600 x 618 x 850	600 x 618 x 850	900 x 650 x 955
Hauteur (couvercle fermé) (mm)	860	860	-
Emballage H/L/P (mm)	930/670/720	930/670/720	970/960/680
Poids net / brut (kg)	45/48	45/48	71/79
	Prix	Gencod	Prix
Blanc	580 €*	366 076 757 085 6	580 €*
Inox	-	-	1200 €*

Fiche Produit ⁽¹⁾	CATALYSE		
	gaz 60 cm		gaz 50 cm
Marque	Sauter	Sauter	Sauter
Modèle Blanc	SCG1010W	SCG1102W	SCG1553W
Modèle Inox	SCG1010X	-	-
Classe énergétique	A	B	A
Indice d'efficacité énergétique (EEI cavité)	101,4	124,8	106
Mode de cuisson	Multifonction	-	-
Consommation Convection naturelle - traditionnelle (Kwh) ou (MJ)	5,9 MJ	0,98 Kwh	6,06 MJ
Consommation Convection forcée - Chaleur tournante (Kwh) ou (MJ)	5,9 MJ	-	-
Nombre de cavité / Volume utile Four (litres)	1 / 53	1 / 58	1 / 43
Consommation en mode veille (W)	- / -	- / -	- / -
Label écologique de l'Union Européenne	Non	Non	Non
Type de foyers			
Induction	-	-	-
Gaz	4	4	4
Plaque électrique	-	-	-
Radiant	-	-	-
Table			
Commandes sensibles intégrées à la table	-	-	-
Position de cuisson	4	4	4
Accès directs par foyer	-	-	-
Minuterie de 1 à 99 minutes	-	-	-
Sécurité intégrale 10 points	-	-	-
Sécurité optimale 4 points	-	-	-
Témoins de chaleur résiduelle	-	-	-
Allumage des brûleurs intégré	■	■	■
Grilles	2 fils émaillés	2 fils émaillés	2 fils émaillés
Dessus	Émaillé	Émaillé	Émaillé
Sécurité gaz thermocouple	■	■	■
Caractéristiques des zones de cuisson ⁽²⁾			
Amplitude / centre droit	-	-	-
Diamètre / Puissance	-	-	-
Conso. élect. (EC) / Efficacité éner. Gaz (EE)	-	-	-
Arrière gauche	Gaz	Gaz	Gaz
Diamètre / Puissance	1500 W	1500 W	1530 W
Conso. élect. (EC) / Efficacité éner. Gaz (EE)	57,7	57,7	57
Avant gauche	Gaz	Gaz	Gaz
Diamètre / Puissance	3200 W	3500 W	810 W
Conso. élect. (EC) / Efficacité éner. Gaz (EE)	56,9	56,9	-
Arrière droit	Gaz	Gaz	Gaz
Diamètre / Puissance	2400 W	2100 W	1530 W
Conso. élect. (EC) / Efficacité éner. Gaz (EE)	55,7	55,7	57
Avant droit	Gaz	Gaz	Gaz
Diamètre / Puissance	850 W	850 W	2440 W
Conso. élect. (EC) / Efficacité éner. Gaz (EE)	-	-	59
Conso. d'énergie pour la plaque de cuisson calculée par kg (EC Plaque de cuisson Wh/kg et EE pour table gaz)	- / 56,77	- / 56,77	57
Bandeau de commande			
Programmeur	-	-	-
Programmeur Electronique	-	-	-
Minuterie 120 min coupe-courant	-	-	-
Four			
Energie	Gaz	Gaz	Mixte
Porte froide	-	-	-
Nettoyage Pyrolyse 2 modes	-	-	-
Nettoyage Catalyse	■	■	■
Convection Naturelle	-	■	■
Multifonction	■	-	-
Régulation électronique des températures	-	-	-
Puissance du grilloir (W)	2100	2100	1500
Équipement du four			
Eclairage / ouverture de porte	■ / -	■ / -	■ / -
Tournebroche	-	■ / Temporisé	■
Grille plane sécurité	2	1	1
Plaque à pâtisserie / Plat lèchefrite	1 / 1	1 / 1	- / 1
Dimensions cavité (HxLxP)	315 x 430 x 375	316 x 430 x 415	315 x 337 x 437
Consommation / Puissance			
Traditionnelle	-	-	-
Multifonction en kWh	-	-	-
Pour une pyrolyse de 80 min (kWh)	-	-	-
Puissance totale gaz (kW)	11,05	11,35	7,98
Puissance totale électrique (kW)	2,145	2,115	1,515
Branchement électrique	220-240V / 50Hz / 10A	220-240V / 50Hz / 10A	230V / 50Hz / 6A
Pieds			
Réglable à l'avant	■	■	oui
Dimensions / Poids			
Largeur (mm) x Profondeur (mm) x Hauteur (mm)	600 x 618 x 850	600 x 618 x 850	500 x 63,4 x 825
Hauteur (couvercle fermé) (mm)	860	860	860
Emballage H/L/P (mm)	930 / 670 / 720	930 / 670 / 720	890 / 670 / 550
Poids net / brut (kg)	55 / 58	55 / 58	31 / 32,9
	Prix	Gencod	Prix
Blanc	600 €*	366 076 757 082 5	550 €*
Inox	750 €*	366 076 757 083 2	-

* Prix maximum indicatifs TTC hors éco-participation (voir mentions légales p.30 du cahier technique).

Sauter

89, Boulevard Franklin Roosevelt - 92854 Rueil-Malmaison cedex
www.sauter-electromenager.com

Édition 2015/2016 - Réf : ST2313

Réalisation : &images&formes et Agence CMJ
Photographies © Agence CMJ - Sucré Salé.
Impression : &images&formes

* Prix publics indicatifs maximum conseillés TTC hors Éco-participation.
Conformément à la législation en vigueur,
il appartient à chaque revendeur de fixer librement ses prix,
lesquels seront automatiquement augmentés du montant de l'éco-participation.

Barème des éco-participations facturées en sus du produit :
Réfrigérateur (Fluide frigorigène de PRG <= 15) > 40 kg : 10,83 € TTC
Réfrigérateur (Fluide frigorigène de PRG <= 15) < 40 kg : 5 € TTC
Four encastrable, Cuisinière, Lave-vaisselle : 5 € TTC
Hotte, Micro-ondes et Table de cuisson encastrable : 1,67 € TTC

Éco-participation : contribution financière à acquitter dans le cadre du recyclage des déchets issus des équipements électriques et électroniques (article L541-10-2 du code de l'environnement).

Ce document est destiné aux professionnels et ne doit être remis aux particuliers que sur leur demande expresse.
Photos non contractuelles. Dans le souci d'une amélioration de nos produits, nous nous réservons le droit d'apporter à leurs caractéristiques toutes modifications liées à l'évolution technique. Reproduction totale ou partielle interdite.

Service consommateurs Sauter

Sauter 0892 02 88 05

*Service fourni par Brandt France
Locataire gérant

S.A.S. au capital de 1 000 000 €
RCS Nanterre 801 250 531

Service après Vente
Un seul numéro de téléphone :

N° Cristal 09 69 39 25 25

APPEL NON SURTAXÉ



CLEARIT, l'expertise des professionnels au service des particuliers

Le Service Après-vente du Groupe Brandt vous propose toute une gamme de produits accessoires afin de vous aider à entretenir et améliorer la performance de vos appareils au quotidien.

Avec Clearit, entretenez vos appareils en toute simplicité.

Entretien de votre lave-linge ou votre lave-vaisselle en supprimant les dépôts de calcaire, nettoyer votre réfrigérateur ou votre cuisinière, faciliter le dégivrage ou l'entretien de votre réfrigérateur... tout devient facile et agréable grâce à notre ligne de nettoyants professionnels dédiés à l'ensemble de nos appareils ménagers. Découvrez ici notre sélection de crèmes ou sprays nettoyants, rénovants ou bien super dégraissants.



LE RÉNOVANT DÉTARTRANT LAVE-LINGE ET LAVE-VAISSELLE

- ◆ Supprime les dépôts calcaire à l'intérieur de vos appareils.
- ◆ Redonne l'aspect du neuf aux résistances chauffantes et cuves inox.
- ◆ S'utilise à raison d'un demi-flacon par opération.
réf. SAV 31S0006



LE DÉTARTRANT DÉGRAISSANT POUR LAVE-VAISSELLE

- ◆ Hygiène et propreté parfaites pour le lave-vaisselle et les canalisations.
- ◆ Nettoie et assainit. Élimine les dépôts calcaires. Dégraisse. Fait briller.
- ◆ Pas de contact avec les doigts : film protecteur 100% soluble.
- ◆ 1 flacon = 3 mois de propreté.
réf. SAV 52X5145



LA CRÈME NETTOYANTE POUR SURFACE ALU ET INOX

- ◆ Nettoie et protège vos surfaces.
- ◆ Supprime les dépôts de graisse et les taches d'eau.
- ◆ Protège des traces de doigts grâce à son film de silicone.
réf. SAV 74X8588



LE SUPER DÉGRAISSANT MULTI-SURFACES

- ◆ Dégraisse à fond toutes vos surfaces de cuisine. Idéal pour le traitement préalable des filtres à graisse métalliques des hottes destinés à un nettoyage ultérieur au lave-vaisselle.
- ◆ Non irritant, biodégradable et sans phosphates.
- ◆ Une efficacité redoutable.
réf. SAV 74X8591



LA CRÈME NETTOYANTE VITROCÉRAMIQUE ET INDUCTION

- ◆ Nettoie, entretient et fait briller vos surfaces.
- ◆ Élimine les incrustations dues à la cuisson.
réf. SAV 74X8587



LE KIT D'ENTRETIEN VITROCÉRAMIQUE ET INDUCTION

- ◆ Nettoie, entretient et fait briller vos surfaces avec sa formule experte complète.
- ◆ Protège des incrustations et des détériorations liées à la cuisson.
- ◆ Inclus un grattoir métallique et un chiffon polisseur.
réf. SAV 74X8596

Avec Clearit, raccordez votre cuisinière ou votre table gaz en toute tranquillité.

Avec Clearit, raccordez votre cuisinière ou votre table gaz en toute tranquillité. Clearit vous propose toute une gamme de tuyaux flexibles de longueurs différentes, conforme aux normes en vigueur et complétée par les accessoires nécessaires. Choisissez votre tuyau de gaz selon la nature de votre raccordement et surveillez-le régulièrement.



TUYAUX FLEXIBLES À EMBOUTS MÉCANIQUES VALIDITÉ 10 ANS

- ◆ Gaz naturel - 1,5 m
réf. SAV 75S2698
- ◆ Gaz Butane/Propane - 1,5 m
réf. SAV 75S2699



DÉTENDEUR BUTANE 28 MB

- ◆ À vis avec sécurité et raccord tétine
réf SAV 76S5142



TOUTINOX - LE FLEXIBLE SANS DATE LIMITE D'EMPLOI

- ◆ Gaz naturel - 1,5 m
réf. SAV AS002264
- ◆ Gaz Butane/Propane - 1,5 m
réf. AS0022628



JOINTS GAZ

- ◆ Pour flexibles et raccords gaz G 1/2''
réf. SAV 74X9874
- ◆ Pour flexibles et raccords gaz 20 x 150
réf. SAV 74X9875

Retrouvez tous les accessoires Clearit et commandez en ligne sur www.clearit.fr

LA GAMME COMPLÈTE SAUTER

LES FOURS PYROLYSE



SOP4970N / SOP4970H
SOP4970M



SOP4840V / SOP4840X
SOP4840B / SOP4840W



SOP4550H / SOP4550N



SOP4440B / SOP4440X
SOP4440W



SOP4430X / SOP4430B
SOP4430W

CATALYSE



SOC4420W / SOC4420X
SOC4420B

LES MICRO-ONDES TOUT INTÉGRABLES



SMC4480M / SMC4480N



SMC4470V / SMC4470X
SMC4470B / SMC4470W



SMS4460B / SMS4460X
SMS4460W

ENCASTRABLES



SMG4350X



SMS4340W / SMS4340X
SMS4340B



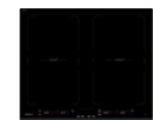
SMS4320X

LES TABLES INDUCTION

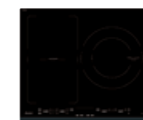
Horizone



ST1998VG



SPI4764B



SPI4662B



SPI4664X / SPI4664B
SPI4664W



SPI4660B

3 zones



SPI4362X / SPI4362B



SPI4360X / SPI4360B
SPI4360W

INDUCTION

4 zones



SPI4462B

Mixtes / Gaz



SPI4463MB

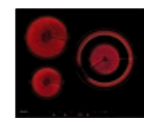


SPI4465MB

Domino



SPI4230B



SPV4364B



SPV4463B

VITROCÉRAMIQUE

VERRE / GAZ

4 zones



SPG4465M / SPG4465X
SPG4465B / SPG4465W



SPG4467B

3 zones



SPG4367B

Domino



SPG4235B

Gaz / Vitro



SPG4466MB

Gaz / Electrique



SPG4465MB
SPG4465MW

ÉMAIL

Gaz



SPE4464X

Gaz / Electrique



SPE4464MX

LES HOTTES DESIGN



SHV4981X



SHD1589X



SHD1376X

BOX



SHB4171X



SHD1318V



SHB4917X



SHB4912X



SHB4904X



SHB4612X

GALBÉES



SHR4922X / SHR4922B
SHR4922W



SHR4921X



SHR4622X



SHR4621X

TRAPÈZES



SHP4937X



SHP4932X



SHD654EF1



SHP4632X

VISIÈRES



SHC623XF1 / SHC623WF1

TIROIRS



SHT4630X / SHT4630W

GROUPE FILTRANT



SHG501X

LES LAVE-VAISSELLE

Tout intégrable



SVH1301JF

Intégrables



SVH1301XF / SVH1301BF
SVH1301WF

LES RÉFRIGÉRATEURS

Combiné



CVA302

Double-porte



DVA282

Simple-porte



SFA312



SFA212

Tout utile



SLA332



SLA222

LES CUISINIÈRES

Induction



SCI1061X / SCI1061W
SCI1061A



SCI1060W

Vitrocéramique



SCV1061W

Mixtes



SCM1065X / SCM1065W
SCM1065A



SCM980E



SCM1064W



SCM1020W



SCM1010W

Grande largeur



SCM1390X

Gaz



SCG1010X
SCG1010W



SCG1102W



SCG1553W

